

IEC Gerätestecker C20 mit Filter, front oder rückseitige Montage



Schraubmontage
von Frontseite



Schnappmontage
von Frontseite



Schraubmontage
von Rückseite
mit Litzenanschluss



Siehe unten:
[Zulassungen und Konformitäten](#)

Beschreibung

- Einbau in Platten :
Schraubbefestigung von Front- oder Rückseite, Schnappbefestigung Frontseite
- 2 Funktionen :
Gerätestecker Schutzklasse I , Netzfilter in standard und medizinial Ausführung
- Löt- / Steck- / Litzenanschluss

Alleinstellungsmerkmale

- Attraktive flache Front
- Besonders widerstandsfähig da voll vergossen
- Unterbricht Erdschlaufen
- V-Lock Auszugssicherung

Merkmale

- Kompakte Bauform mit optimaler Abschirmung
Geeignet für Montage in innenseitig metallisierte Kunststoffgehäusen
- Versionen mit Klasse X1 und X2 (Standard Version) Kondensatoren
- Universelles Netzfilter für Standardanwendungen
- Geeignet für den Einsatz in Medizinalgeräten nach IEC/UL 60601-1 (1 MOOP, 1 MOPP)
Für Anwendungen nach IEC/UL 62368-1 empfehlen wir Filtervarianten mit Ableitwiderstand

Weitere Ausführungen auf Anfrage

- 16A nach UL
- Kapazität CX 330 nF

Referenzen

Alternativ: Version ohne Netzfilter [4793](#); [4798](#)

Weblinks

[PDF-Datenblatt](#), [HTML-Datenblatt](#), [Allgemeine Produktinformation](#), [Zulassungen](#), [Distributor-Stock-Check](#), [Zubehör](#), [Detailanfrage zu Typ](#)

Neu gibt es Varianten passend zum V-Lock-Stecksystem. Die Produkte haben eine vorgesehene Öffnung zum Einrasten des Nockens an der Steckdose. Das V-Lock-System verhindert ein ungewolltes Trennen des Stecksystems.

Technische Daten

Nennaten IEC	16A @ Tu 40 °C / 250 VAC; 50Hz
Nennaten UL/CSA	20A @ Tu 40 °C / 250 VAC; 60Hz
Ableitstrom	standard < 0.5 mA (250 V / 60Hz) medizinial < 5 µA (250 V / 60 Hz)
Spannungsfestigkeit	> 1.7 kVDC zwischen L-N > 2.7 kVDC zwischen L/N-PE Prüfspannung (2 sec)
Stossspannungsfestigkeit	> 2.5 kV zwischen L-N (CX2) > 4 kV zwischen L-N (CX1) > 5 kV zwischen L/N-PE (CY2) Spannung (1.2/50 µs)
Zulässige Betriebstemperatur	-25 °C bis 85 °C
Klimakategorie	25/085/21 gemäss IEC 60068-1
IP-Schutzgrad	Frontseite IP40 gemäss IEC 60529
Schutzklasse	Geeignet für Geräte der Schutzklasse I gemäss IEC 61140
Klemme	Löt- / Steck- / Litzenanschluss
Plattendicke S	Schraub: max 8mm Anzugsdrehmoment max 0.5 Nm Schnapp: 1 mm bis 3mm
Material	Thermoplast, schwarz, UL 94V-0

Gerätestecker/-Dose	C20 gemäss IEC 60320-1, UL 498, CSA C22.2 no. 42 (Für kalte Bedingungen) Stiftemperatur 70 °C, 16A, Schutzklasse I
Netzfilter	Standard- und Medizinalversion, IEC 60939, UL 1283, CSA C22.2 no. 8 Technische Details
MTBF	> 3'000'000 h gemäss MIL-HB-217 F

Zulassungen und Konformitäten

Detaillierte Informationen zu Zulassungen, Normanforderungen, Verwendungshinweisen und Prüfdetails finden Sie in [Details über Zulassungen](#)




SCHURTER Produkte sind grundsätzlich für den Einsatz im industriellen Umfeld ausgelegt. Sie verfügen über Zulassungen unabhängiger Prüfstellen gemäss nationaler und internationaler Normen.

Produkte mit spezifischen Eigenschaften und Anforderungen wie sie etwa im Bereich Automotive nach IATF 16949, der Medizintechnik gemäss ISO 13485 oder in der Luft- und Raumfahrt gefordert werden, können ausschliesslich mit kundenspezifischen, individuellen Vereinbarungen durch SCHURTER angeboten werden.

Zulassungen








Durch das Zulassungszeichen bescheinigen die Prüfstellen die Einhaltung der sicherheitstechnischen Anforderungen, die an elektronische Produkte gestellt werden.

Zulassung Referenztyp: C20F

Zulassungslogo	Zertifikat	Zulassungsstelle	Beschreibung
	VDE Zulassungen	VDE	VDE Ausweisnummer: 104884
	UL Zulassungen	UL	UR Ausweisnummer: E72928
	CQC Zulassungen	CQC	CQC Ausweisnummer: CQC18001191999



Produktnormen

Produktnormen, welche referenziert werden

Organisation	Design	Norm	Beschreibung
	Ausgelegt gemäss	IEC 60320-1	Gerätekupplungen für Haushalt und ähnliche allgemeine Zwecke
	Ausgelegt gemäss	IEC 60939	Passive Filter für die Unterdrückung von elektromagnetischen Störungen
	Ausgelegt gemäss	IEC 61058-1	Geräteschalter - Teil 1: Allgemeine Anforderungen
	Ausgelegt gemäss	UL 498	Norm für Befestigungsstecker und Steckdosen
	Ausgelegt gemäss	UL 1283	Passive Filter für die Unterdrückung von elektromagnetischen Störungen
	Ausgelegt gemäss	CSA C22.2 no. 42	Allgemeine Anwendung, Befestigungsstecker und ähnliche Verdrahtungsanschlüsse
	Ausgelegt gemäss	CSA C22.2 no. 8	Filter gegen elektromagnetische Störungen (EMI)

Anwendungsnormen

Anwendungsnormen, in welchen die Produkte entsprechend verwendet werden können

Organisation	Design	Norm	Beschreibung
	Geeignet für Anwendungen gemäss	IEC/UL 62368-1	Einrichtungen für Audio/Video-, Informations- und Kommunikationstechnik - Teil 1: Sicherheitsanforderungen
	Geeignet für Anwendungen gemäss	IEC 60601-1	Medizinische elektrische Geräte - Teil 1: Allgemeine Anforderungen an die grundlegende Sicherheit und die Leistungsfähigkeit

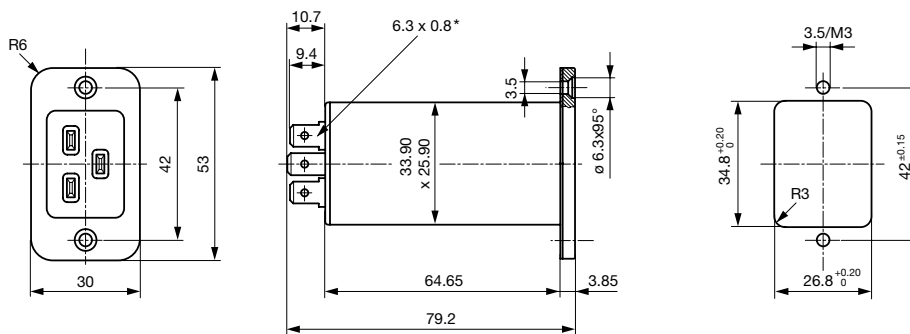
Konformitäten

Das Produkt ist konform mit folgenden Richtlinien

Identifikation	Details	Aussteller	Beschreibung
	CE-Konformitätserklärung	SCHURTER AG	Die CE-Kennzeichnung erklärt, dass das Produkt gemäss der EU-Vordnung 765/2008 den geltenden Anforderungen genügt, die in den Harmonisierungsrechtsvorschriften der Gemeinschaft über ihre Anbringung festgelegt sind.
	UKCA-Konformitätserklärung	SCHURTER AG	Die UKCA-Kennzeichnung erklärt, dass das Produkt gemäss dem Britischen Amendment zur Verordnung (EC) 765/2008 den geltenden Anforderungen genügt.
	RoHS	SCHURTER AG	Richtlinie RoHS 2011/65/EU, Ergänzung (EU) 2015/863
	China RoHS	SCHURTER AG	Das Gesetz SJ/T 11363-2006 (China RoHS) ist seit dem 1. März 2007 in Kraft. Ähnlich wie bei der EU-Richtlinie RoHS.
	REACH	SCHURTER AG	Am 1. Juni 2007 trat die Verordnung (EG) Nr. 1907/2006 zur Registrierung, Bewertung, Zulassung und Beschränkung chemischer Stoffe 1 (kurz: "REACH") in Kraft.
		SCHURTER AG	V-Lock Auszugssicherungen basieren auf einer passenden Stecker-Dosen-Kombination. Die Produkte haben eine vorgesehene Öffnung zum Einrasten des Nockens an der Steckdose. Das V-Lock-System verhindert ein ungewolltes Trennen des Stecksystems.
	Medizintechnik	SCHURTER AG	Geeignet für den Einsatz in Medizinalgeräten nach IEC/UL 60601-1 (1 MOOP, 1 MOPP)

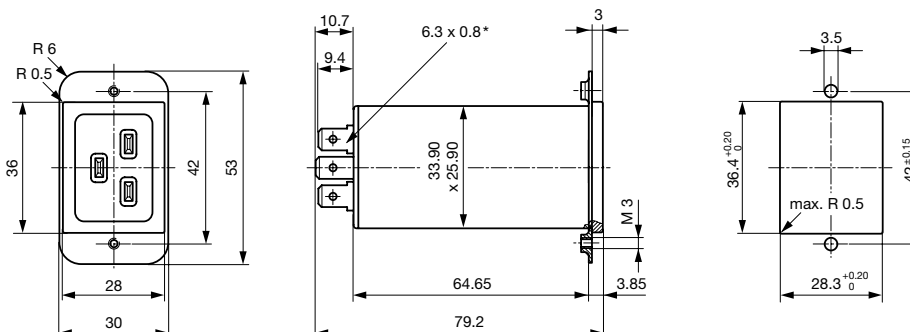
Abmessungen [mm]

Schraubbefestigung von Frontseite

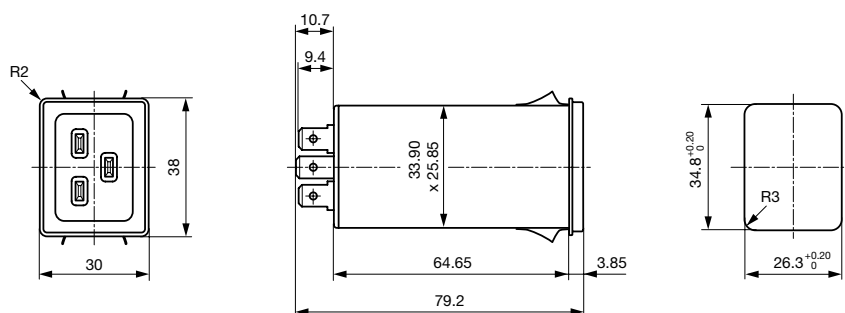


* Lötanschluss: gleiche Aussenabmessungen

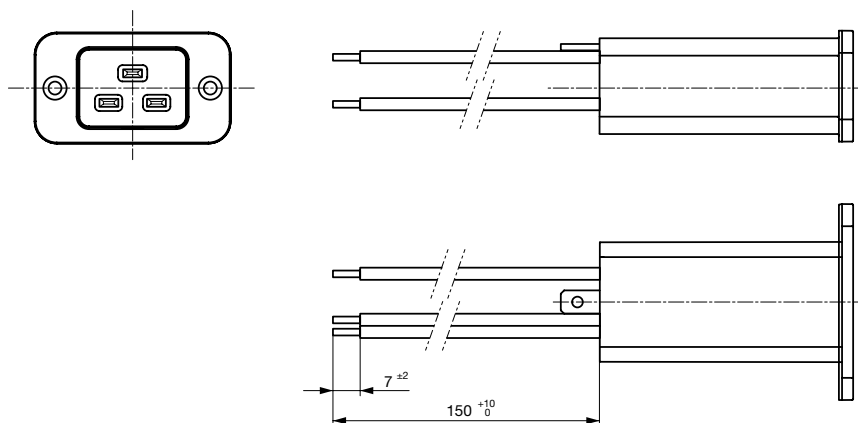
Schraubmontage von Rückseite mit Metallflansch



Schnappbefestigung von Frontseite



Schraubbefestigung von Frontseite mit Litzen

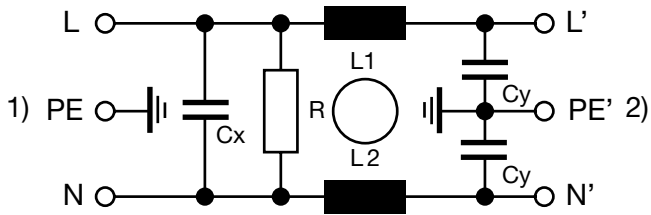


Daten der Filterkomponenten

Nennstrom [A]	Filter-Typ	Induktivität L1/L2 [mH]	Induktivität L3 [mH]	Kapazität CX [nF]	Kapazität CY [nF]	R [MΩ]
16	Standardversion	2 x 0.3	-	100	2.2	1
16	Standardversion mit Erdleiterdrossel	2 x 0.3	0.15	330	2.2	1
16	Medizinalversion (M5)	2 x 0.3	-	100	-	1
16	Medizinalversion (M80)	2 x 0.3	-	100	0.47	1
16	Medizinalversion (M5) mit Erdleiterdrossel	2 x 0.3	0.15	330	-	1

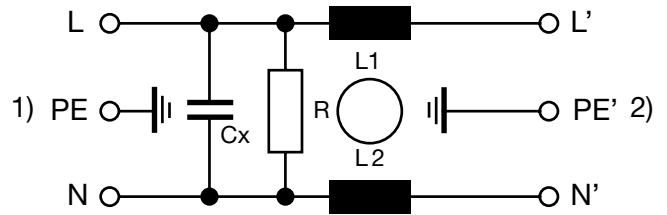
Schaltbilder

Standardversion



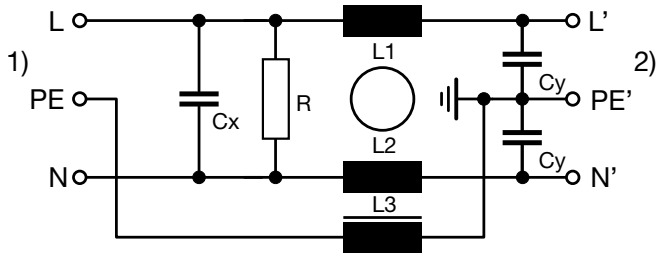
1) Netz
2) Last

Medizinalversion (M5)



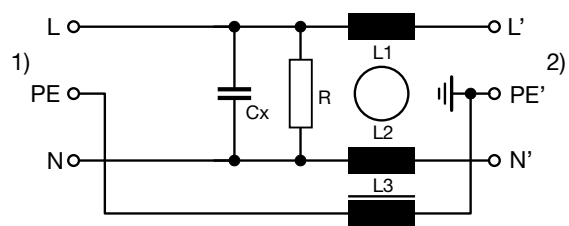
1) Netz
2) Last

Standard Version mit Erdleiterdrossel



1) Netz
2) Last

Medizinalversion (M5) mit Erdleiterdrossel



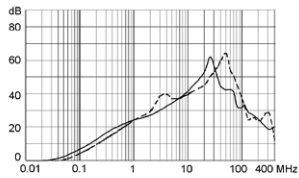
1) Netz
2) Last

Einfügungsdämpfungen

--- 50Ω symmetrisch ____ 50Ω asymmetrisch

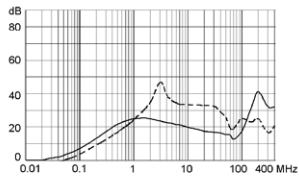
Standard Version

20 A



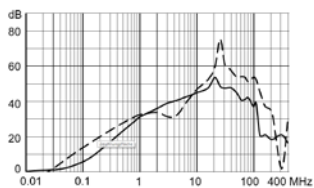
Medizinal Version (M5)

20 A



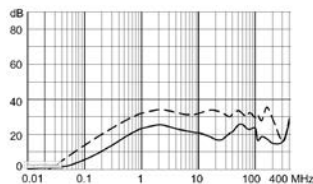
Standardversion mit Erdleiterdrossel

20A



Medizinalversion (M5) mit Erdleiterdrossel

20A



Varianten

Nennstrom IEC [A]	Nennstrom UL [A]	Filter-Typ	Plattenmontage	Montageseite	Klemme	Kondensator	V-Lock	Bestell-Nummer
16	20	Standardversion	Schraub	frontseitig	Lötanschlüsse	X2 100nF	●	C20F.0001
16	20	Standardversion	Schraub	frontseitig	Lötanschlüsse	X1 100nF	●	C20F.0003
16	20	Standardversion	Schraub	frontseitig	Steckanschlüsse 6.3 x 0.8 mm	X2 100nF	●	C20F.0101
16	20	Standardversion	Schraub	frontseitig	Steckanschlüsse 6.3 x 0.8 mm	X1 100nF	●	C20F.0103
16	20	Standardversion	Schraub	rückseitig	Litze AWG14	X2 100nF	●	C20F.0221
16	20	Standardversion	Schraub	rückseitig	Litze AWG14	X1 100nF	●	C20F.0223
16	20	Standardversion	Schraub	rückseitig	Lötanschlüsse	X2 100nF	●	C20F.0021
16	20	Standardversion	Schraub	rückseitig	Lötanschlüsse	X1 100nF	●	C20F.0023
16	20	Standardversion	Schraub	rückseitig	Steckanschlüsse 6.3 x 0.8 mm	X2 100nF	●	C20F.0121
16	20	Standardversion	Schraub	rückseitig	Steckanschlüsse 6.3 x 0.8 mm	X1 100nF	●	C20F.0123
16	20	Standardversion	Schnapp	frontseitig	Lötanschlüsse	X2 100nF	●	C20F.0011
16	20	Standardversion	Schnapp	frontseitig	Lötanschlüsse	X1 100nF	●	C20F.0013
16	20	Standardversion	Schnapp	frontseitig	Steckanschlüsse 6.3 x 0.8 mm	X2 100nF	●	C20F.0111
16	20	Standardversion	Schnapp	frontseitig	Steckanschlüsse 6.3 x 0.8 mm	X1 100nF	●	C20F.0113
16	20	Standardversion mit Erdleiterdrossel	Schraub	frontseitig	Steckanschlüsse 6.3 x 0.8 mm	X2 330nF	●	3-124-273
16	20	Standardversion mit Erdleiterdrossel	Schnapp	frontseitig	Steckanschlüsse 6.3 x 0.8 mm	X2 330nF	●	3-124-295
16	20	Medizinalversion (M5)	Schraub	frontseitig	Lötanschlüsse	X2 100nF	●	C20F.0002
16	20	Medizinalversion (M5)	Schraub	frontseitig	Lötanschlüsse	X1 100nF	●	C20F.0004
16	20	Medizinalversion (M5)	Schraub	frontseitig	Steckanschlüsse 6.3 x 0.8 mm	X2 100nF	●	C20F.0102
16	20	Medizinalversion (M5)	Schraub	frontseitig	Steckanschlüsse 6.3 x 0.8 mm	X1 100nF	●	C20F.0104
16	20	Medizinalversion (M5)	Schraub	rückseitig	Lötanschlüsse	X2 100nF	●	C20F.0022
16	20	Medizinalversion (M5)	Schraub	rückseitig	Lötanschlüsse	X2 100nF	●	C20F.0222
16	20	Medizinalversion (M5)	Schraub	rückseitig	Lötanschlüsse	X1 100nF	●	C20F.0024
16	20	Medizinalversion (M5)	Schraub	rückseitig	Lötanschlüsse	X1 100nF	●	C20F.0224
16	20	Medizinalversion (M5)	Schraub	rückseitig	Steckanschlüsse 6.3 x 0.8 mm	X2 100nF	●	C20F.0122
16	20	Medizinalversion (M5)	Schraub	rückseitig	Steckanschlüsse 6.3 x 0.8 mm	X1 100nF	●	C20F.0124
16	20	Medizinalversion (M5)	Schnapp	frontseitig	Lötanschlüsse	X2 100nF	●	C20F.0012
16	20	Medizinalversion (M5)	Schnapp	frontseitig	Lötanschlüsse	X1 100nF	●	C20F.0014
16	20	Medizinalversion (M5)	Schnapp	frontseitig	Steckanschlüsse 6.3 x 0.8 mm	X2 100nF	●	C20F.0112
16	20	Medizinalversion (M5)	Schnapp	frontseitig	Steckanschlüsse 6.3 x 0.8 mm	X1 100nF	●	C20F.0114
16	20	Medizinalversion (M5) mit Erdleiterdrossel	Schraub	frontseitig	Steckanschlüsse 6.3 x 0.8 mm	X2 330nF	●	3-124-294

Sie können die Verfügbarkeit all unserer Produkte in Echtzeit prüfen: <https://www.schurter.com/de/info-center/support-tools/lagerbestand-distributor>

Litzenlänge: 150 mm

Verpackungseinheit

20 ST

Zubehör

Beschreibung



[Kabelkonfektionierung](#)
 Kabelbaum für SCHURTER-Produkte



[RC320](#)
 Rückseitige Abdeckung für Gerätestecker



[Sicherungsbeugel](#)
 Auszugssicherung für Kabelstecker

Senkkopf, K	4700.0010
Flachkopf, L	4700.0011

Passende Stecker/Dosen

Kategorie / Beschreibung



[Gerätesteckdose Übersicht komplett](#)

4795, Montage: Anschlussleitung, Kabel Gerätesteckdose: IEC C19	4795
4790, Montage: Anschlussleitung, Schraub Gerätesteckdose: IEC C19	4790

Passende Stecker/Dosen verriegelt



[Anschlussleitung Übersicht komplett](#)

VAC19KS, Übersicht, V-Lock Verriegelung, diverse Gerätesteckdose IEC C19, diverse, schwarz	VAC19KS
--	---------