

Metallschalter, Schaltspannung bis 125 VDC / 250 VAC



MSM 22 LA RI grün

### Beschreibung

- Schalter erhältlich in Ausführung: Standard (ST), mit Beschriftung (LE), mit Punktbeleuchtung (PI), mit Ringbeleuchtung (RI)
- Erhältlich mit 12 A und 16 A Schaltstrom
- Montage durch Befestigung mit Mutter und anschliessendem Einclippen des Schaltelements
- Mit Flachsteckanschlüssen für die schnelle Verkabelung

Siehe unten:

### Zulassungen und Konformitäten

### Merkmale

- Gehäuse und Betätiger aus hochwertigem Edelstahl
- Vielzahl an Gestaltungsmöglichkeiten betreffend Grösse, Farbe, Beleuchtung, Anschluss und Beschriftung
- Schaltspannung bis zu 125 VDC bzw. 250 VAC, Schaltstrom bis 16 A
- optional mit Punkt- oder Ringbeleuchtung
- mit einpoligem und zweipoligem Schaltsystem erhältlich, einfaches Erkennen des Schaltzustands durch gerastete Stellung des Betätigers
- für den Einsatz in rauer Umgebung (siehe technische Daten)

### Referenzen

Alternativ: Standard Version [MSM 16](#)

Alternativ: Zweipoliger Taster: [MSM DP 19](#); [MSM DP 22](#); [MSM DP 30](#)

Alternativ: Taster mit Flächenbeleuchtung:

Alternativ: Anderer Durchmesser

### Weblinks

[html-Datenblatt](#), [Allgemeine Produktinformation](#), [CAD-Zeichnungen](#), [Produkte News](#), [Detailanfrage zu Typ](#)

### Technische Daten

#### Elektrische Kennwerte

Schaltfunktion	Schliesser
Polzahl	1-polig und 2-polig
Versorgungsspannung	24 VDC Ringbeleuchtung, Punktbeleuchtung ohne Vorwiderstand, Betriebsdaten LED sind in separater Tabelle aufgeführt
Stossspannungsfestigkeit (ESD)	4 kV MSM ST / MSM LE
Schaltspannung	max. 250 VAC 30 VDC (125 VDC bei 0.5A),
Schaltstrom	12 A AC / 16 A AC
Nennschaltleistung	3000 W
Lebensdauer	0.05 Mio. Betätigungen (250 VAC / 8 A), 0.1 Mio. Betätigungen (125 VDC / 0,5 A), 0.02 Mio. Betätigungen (250 VAC / 16 A)
Durchgangswiderstand	< 100 mΩ (12 VDC / 1 A)
Isolationswiderstand	> 100 MΩ 500 VDC

#### Mechanische Kennwerte

Betätigungskraft	10 N
Betätigungsweg	5.2 mm,
Lebensdauer	0.1 Mio. Betätigungen
Kontaktöffnungsweite	3 mm
IK-Schutzklasse	IK 07
Anzugsdrehmoment Kunststoffmutter	4.5 Nm für Gewinde M19, 3.5 Nm für M22
Anzugsdrehmoment Edelstahlmutter	12 Nm für Gewinde M19, 16 Nm für M22

#### Klimatische Kennwerte

Betriebstemperatur	-20 bis +85 °C
Lagertemperatur	-20 bis +85 °C
IP-Schutzgrad	IP 64 Frontseite Kontaktbereich, IP 40 Frontseite mechanisch, IP 00 Rückseite
Salznebelprüfung (nach DIN 50021-SS)	24 h / 48 h / 96 h Einwirkzeit

#### Material




Gehäuse	Edelstahl
Betätiger (Scheiben, ausserhalb Gehäuse)	Edelstahl
Leuchtring (Spritzguss, innerhalb Gehäuse)	PC
Dichtring	NBR70
Schaltaufnahme	PA66 (UL94-V0 für d ≥ 1,6 mm)
Zwischenstück	PA66 (UL94-V0 für d ≥ 1,6 mm)
Flachsteckeraufnahme	PA66 (UL94-V0 für d ≥ 1,6 mm)

### Zulassungen und Konformitäten

Detaillierte Informationen zu Zulassungen, Normanforderungen, Verwendungshinweisen und Prüfdetails finden Sie in [Details zu Zulassungen](#)


## Zulassungen

Zulassung Referenztyp:

Zulassungslogo	Zulassungsstelle	Beschreibung
<b>VDE</b>		Niederspannungsrichtlinie 2014/35/EU Niederspannungsrichtlinie 2014/35/EU
	KEMA	KEMA / ENEC Ausweisnummer (Marquardt): 2181991.01
	UL	UL / CSA Ausweisnummer (Marquardt): E41791
	CQC	CQC Ausweisnummer (Marquardt): CQC03002004102


## Produktnormen

Produktnormen, welche referenziert werden

Organisation	Design	Norm	Beschreibung
<b>DIN</b>	Ausgelegt gemäss	DIN EN 61058-1	Geräteschalter - Teil 1: Allgemeine Anforderungen
	Ausgelegt gemäss	UL 1054	UL-Norm für Sicherheits-Spezialschalter



## Anwendungsnormen

Anwendungsnormen, in welchen die Produkte entsprechend verwendet werden können

Organisation	Design	Norm	Beschreibung
	Ausgelegt für Anwendungen gemäss	IEC/UL 60950	IEC 60950-1 enthält die grundlegenden Anforderungen an die Sicherheit der Geräte in der Informationstechnologie

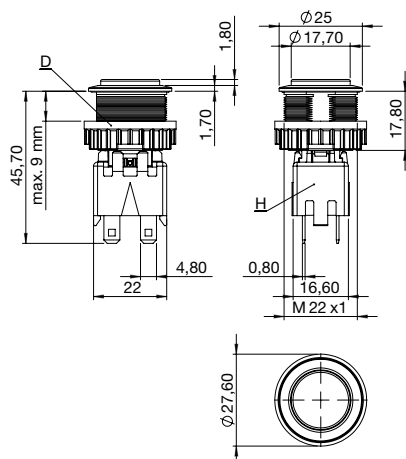
## Konformitäten

Das Produkt ist konform mit folgenden Richtlinien

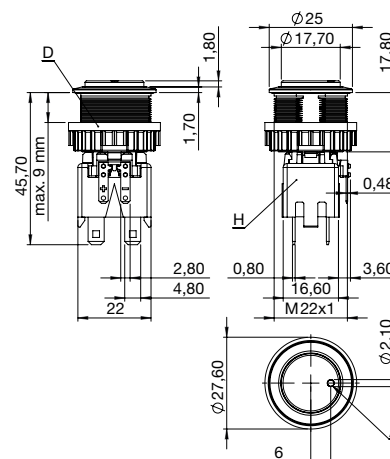
Identifikation	Details	Aussteller	Beschreibung
	RoHS	SCHURTER AG	EU Richtlinie RoHS 2011/65/EU
	REACH	SCHURTER AG	Am 1. Juni 2007 trat die Verordnung (EG) Nr. 1907/2006 zur Registrierung, Bewertung, Zulassung und Beschränkung chemischer Stoffe 1 (kurz: "REACH") in Kraft.

## Dimension [mm]

MSM 22 LA ST / LE zweipolig

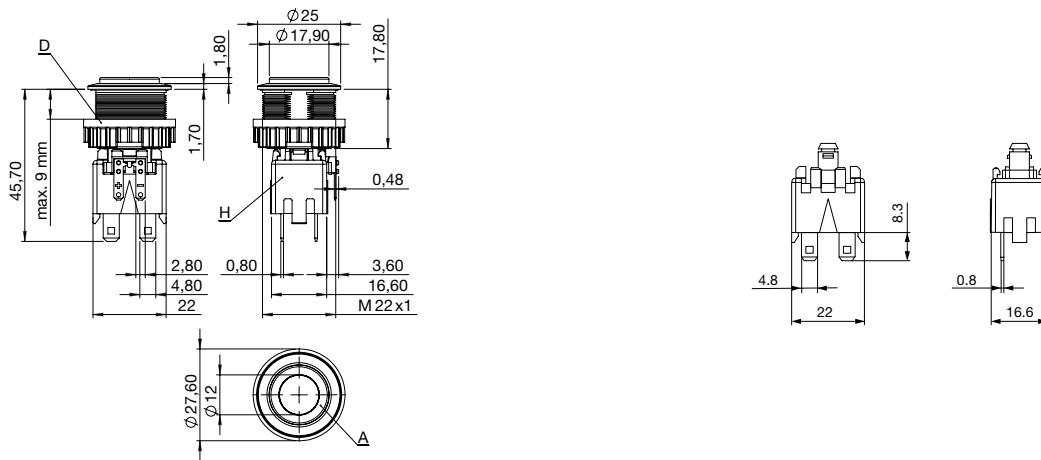


MSM 22 LA PI zweipolig



MSM 22 LA RI zweipolig

Schaltelement einpolig mit Schalteraufnahme



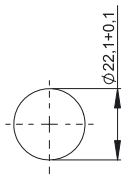
**Legende**

- A = Leuchtfäche
- C = Schlüsselweite
- D = Mutter
- H = Schaltelement

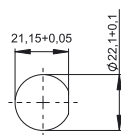
**Dimension**

MSM 22 LA ST / MSM 22 LA RI

MSM 22 LA LE / MSM 22 LA PI /  
 MSM 22 LA RI optional

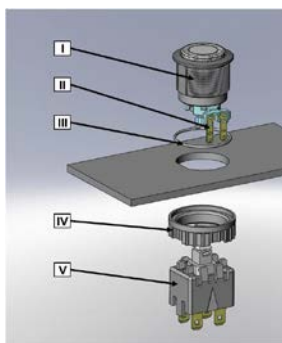


Bohrplan



Bohrplan

**Montageanleitungen**



- I Gehäusebaugruppe
- II Flachstecker (Beleuchtung)
- III O-Ring
- IV Mutter (Muttertyp siehe Abmessungen)
- V Modul Schaltkontakt

Montageanweisung:

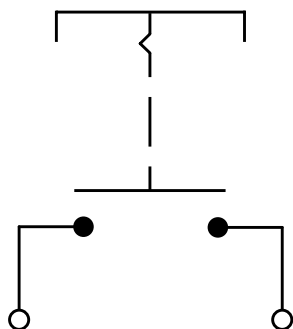
- 1.) O-Ring sorgfältig in Gehäusebaugruppe einlegen und mit Trägerplatte montieren.
- 2.) Mutter mit Anzugsdrehmoment gemäß Angaben fixieren.
- 3.) Modul Schaltkontakt in Gehäusebaugruppe einrasten.

Montagehinweise:

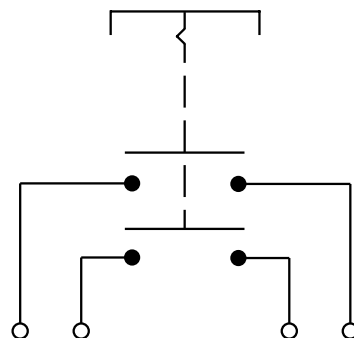
- 1.) Bei den Flachsteckern der Beleuchtung und beim Modul Schaltkontakt muss auf die Versorgungsspannung und auf die Pin-Belegung geachtet werden.
- 2.) Anschlüsse entsprechend Anforderungen isolieren. Vollisolierte Steckhülsen werden empfohlen.
- 3.) Montageanweisungen nach VDE-Bestimmungen DIN VDE 0100-100 bzw. nach IEC 60354 beachten.

## Schaltbilder

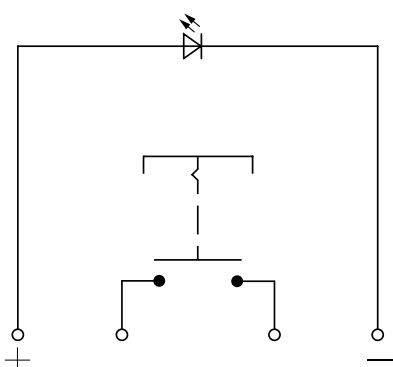
MSM LA ST / LE einpolig



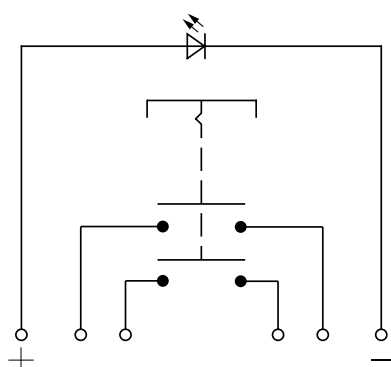
MSM LA ST / LE zweipolig



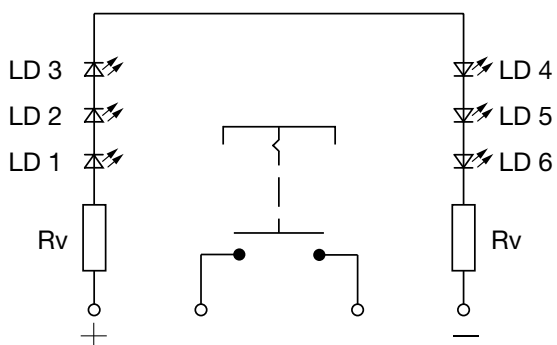
MSM LA PI einpolig



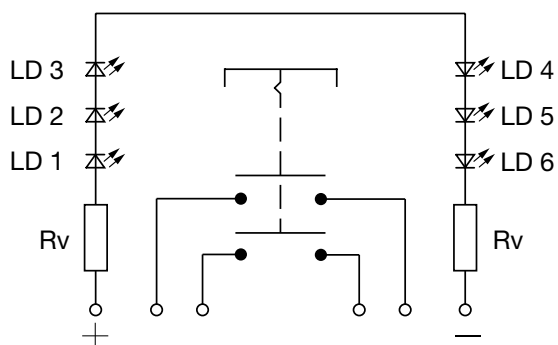
MSM LA PI zweipolig



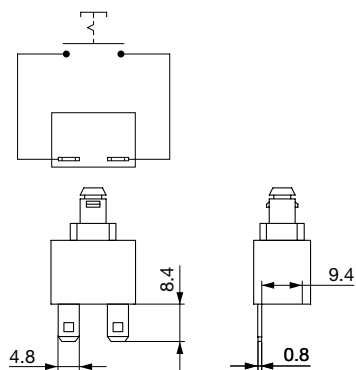
MSM LA RI einpolig



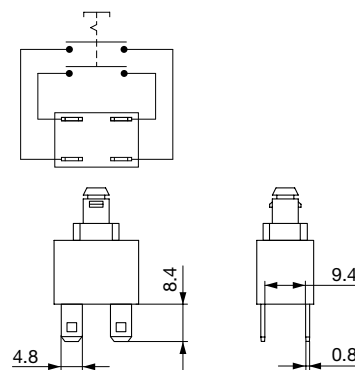
MSM LA RI zweipolig



Kontaktbelegung einpolig



Kontaktbelegung zweipolig



### Punktbeleuchtung

Betriebsdaten	Durchlassstrom max.	Durchlassspannung bei 10 mA	Durchlassspannung bei 8 mA	Durchlassspannung max.
<b>LED rot</b>	30 mA	1,9 VDC		3,0 VDC
<b>LED grün</b>	30 mA	2,1 VDC		3,0 VDC
<b>LED blau</b>	20 mA		3,7 VDC	4,5 VDC

Bitte beachten: Schalter werden ohne Vorwiderstand geliefert.

### Beschriftung

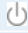



Die letzten drei Ziffern der Bestellnummer geben die Beschriftung an:

000	keine Beschriftung
001-074	Standardbeschriftung
101-	kundenspezifische Beschriftung

### Beschriftungsfarbe Laserbeschriftung

Material	Beschriftungsfarbe
Edelstahl	schwarz Schrift gefüllt

### Bestell-Indizes Beschriftung

Laser-Beschriftung			
001 = <b>A</b>	021 = <b>U</b>	041 = ÷	061 = <b>EIN</b>
002 = <b>B</b>	022 = <b>V</b>	042 = *	062 = <b>AUS</b>
003 = <b>C</b>	023 = <b>W</b>	043 = =	063 = <b>AUF</b>
004 = <b>D</b>	024 = <b>X</b>	044 = #	064 = <b>AB</b>
005 = <b>E</b>	025 = <b>Y</b>	045 = ↔	065 = <b>ON</b>
006 = <b>F</b>	026 = <b>Z</b>	046 = †	066 = <b>OFF</b>
007 = <b>G</b>	027 = <b>0</b>	047 = →	067 = <b>UP</b>
008 = <b>H</b>	028 = <b>1</b>	048 = ←	068 = <b>DOWN</b>
009 = <b>I</b>	029 = <b>2</b>	049 = ↓	069 = <b>HIGH</b>
010 = <b>J</b>	030 = <b>3</b>	050 = ↑	070 = <b>LOW</b>
011 = <b>K</b>	031 = <b>4</b>	051 = %	071 = <b>ON/OFF</b>
012 = <b>L</b>	032 = <b>5</b>	052 = √	072 = <b>START</b>
013 = <b>M</b>	033 = <b>6</b>	053 = <b>CTRL</b>	073 = <b>RESET</b>
014 = <b>N</b>	034 = <b>7</b>	054 = <b>RETURN</b>	074 = 
015 = <b>O</b>	035 = <b>8</b>	055 = <b>SHIFT</b>	075 = 
016 = <b>P</b>	036 = <b>9</b>	056 = <b>LOCK</b>	076 = 
017 = <b>Q</b>	037 = <b>+</b>	057 = <b>STOP</b>	077 = 
018 = <b>R</b>	038 = <b>-</b>	058 = <b>ENTER</b>	
019 = <b>S</b>	039 = <b>.</b>	059 = <b>BACK</b>	
020 = <b>T</b>	040 = <b>x</b>	060 = <b>LINE</b>	

### Alle Varianten

Durchmesser	Polzahl	Schaltstrom	Beleuchtung, LED	Verdrehschutz	Konfig. Code	Bestellnummer
[mm]						
22	1-polig	12 A	unbeleuchtet	ja	MSM 22 LA ST	1241.6831.1110000
22	1-polig	12 A	Punktbeleuchtung, rot	ja	MSM 22 LA PI rot	1241.6833.1111000
22	1-polig	12 A	Punktbeleuchtung, grün	ja	MSM 22 LA PI grün	1241.6833.1112000
22	1-polig	12 A	Punktbeleuchtung, blau	ja	MSM 22 LA PI blau	1241.6833.1114000
22	1-polig	12 A	Ringbeleuchtung, rot, 24 VDC	ja	MSM 22 LA RI rot	1241.6834.1111000

Durchmesser	Polzahl	Schaltstrom	Beleuchtung, LED	Verdrehschutz	Konfig. Code	Bestellnummer
[mm]						
22	1-polig	12 A	Ringbeleuchtung, grün, 24 VDC	ja	MSM 22 LA RI grün	1241.6834.1112000
22	1-polig	12 A	Ringbeleuchtung, blau, 24 VDC	ja	MSM 22 LA RI blau	1241.6834.1114000
22	2-polig	12 A	unbeleuchtet	ja	MSM 22 LA ST	1241.6831.1120000
22	2-polig	12 A	Punktbeleuchtung, rot	ja	MSM 22 LA PI rot	1241.6833.1121000
22	2-polig	12 A	Punktbeleuchtung, grün	ja	MSM 22 LA PI grün	1241.6833.1122000
22	2-polig	12 A	Punktbeleuchtung, blau	ja	MSM 22 LA PI blau	1241.6833.1124000
22	2-polig	12 A	Ringbeleuchtung, rot, 24 VDC	ja	MSM 22 LA RI rot	1241.6834.1121000
22	2-polig	12 A	Ringbeleuchtung, grün, 24 VDC	ja	MSM 22 LA RI grün	1241.6834.1122000
22	2-polig	12 A	Ringbeleuchtung, blau, 24 VDC	ja	MSM 22 LA RI blau	1241.6834.1124000
22	1-polig	16 A	unbeleuchtet	ja	MSM 22 LA ST	3-101-001
22	1-polig	16 A	Ringbeleuchtung, rot, 24 VDC	ja	MSM 22 LA RI rot	3-101-013
22	1-polig	16 A	Ringbeleuchtung, grün, 24 VDC	ja	MSM 22 LA RI grün	3-101-014
22	1-polig	16 A	Ringbeleuchtung, blau, 24 VDC	ja	MSM 22 LA RI blau	3-101-015
22	2-polig	16 A	Ringbeleuchtung, grün, 24 VDC	ja	MSM 22 LA RI grün	3-100-912
22	2-polig	16 A	unbeleuchtet	ja	MSM 22 LA ST	3-101-012
22	2-polig	16 A	Ringbeleuchtung, rot, 24 VDC	ja	MSM 22 LA RI rot	3-101-016
22	2-polig	16 A	Ringbeleuchtung, blau, 24 VDC	ja	MSM 22 LA RI blau	3-101-018

Legende:

Typ: MSM

CS = Ceramic Surface

ST = Standard: unbeschriftet

LE = Beschriftung: beschriftet

AI = BL = Vollflächige Hintergrundbeleuchtung: Beschriftung möglich (siehe Beschriftung, letzte 3 Ziffern)

Kundenspezifische Varianten auf Anfrage erhältlich.

Sonderwerkstoffe für den Einsatz in salz- und chlorhaltiger Umgebung auf Anfrage.

Mutter, O-Ring und Mikroschalter sind im Lieferumfang enthalten

■ Oft verkauft.

Sie können die Verfügbarkeit all unserer Produkte in Echtzeit prüfen: <https://www.schurter.com/de/Stock-Check/Produktverfuegbarkeit-SCHURTER>

**Verpackungseinheit** 10 im Karton magaziniert



- Betätigungselemente in ESD sicherer Verpackung
- Muttern und Dichtungsringe in Beutel beigelegt im Karton
- Micro-Schalter beigelegt im Karton