

Metallschalter mit Keramikbetätiger, Schaltspannung bis 125 VDC / 250 VAC



Neu mit heller Beleuchtung erhältlich

Siehe unten:
[Zulassungen und Konformitäten](#)

Beschreibung

- Schalter erhältlich in Ausführung: Standard (ST), mit Beschriftung (LE), mit Flächebeleuchtung (AI)
- Mit heller Beleuchtung erhältlich
- Erhältlich mit 12 A und 16 A Schaltstrom
- Montage durch Befestigung mit Mutter und anschliessendem Einclippen des Schaltelements
- Mit Flachsteckanschlüssen für die schnelle Verkabelung

Merkmale

- Gehäuse aus hochwertigem Edelstahl, Betätiger aus kratzester Keramik
- mit oder ohne farbige Hintergrundbeleuchtung
- Schaltspannung bis zu 125 VDC bzw. 250 VAC, Schaltstrom bis 16 A
- mit einpoligem und zweipoligem Schaltsystem erhältlich, einfaches Erkennen des Schaltzustands durch gerastete Stellung des Betätigers
- für den Einsatz in rauer Umgebung (siehe technische Daten)

Referenzen

- Alternativ: Schalter mit Rastfunktion: [MSM LA CS 19](#)
- Alternativ: Standard Version [MSM LA CS 19](#); [MSM 16](#)
- Alternativ: Taster mit Flächenbeleuchtung: [MSM CS 19](#); [MSM CS 22](#); [MSM LA CS 19](#)
- Alternativ: Anderer Durchmesser

Weblinks

- [html-Datenblatt](#), [Allgemeine Produktinformation](#), [CAD-Zeichnungen](#), [Produkte News](#), [Detailanfrage zu Typ](#), [Microsite](#), [Video](#)

Technische Daten

Elektrische Kennwerte

Schaltfunktion	Schliesser
Polzahl	1-polig und 2-polig
Versorgungsspannung	24 VDC Flächebeleuchtung
Stossspannungsfestigkeit (ESD)	4 kV MSM LA CS ST
Schaltspannung	max. 250 VAC, 30 VDC (125 VDC bei 0.5A)
Schaltstrom	12 A AC / 16 A AC
Nennschaltleistung	3000 W
Lebensdauer	0.05 Mio. Betätigungen (250 VAC / 8 A), 0.1 Mio. Betätigungen (125 VDC / 0,5 A), 0.02 Mio. Betätigungen (250 VAC / 16 A)
Durchgangswiderstand	< 100 mΩ (12 VDC / 1 A)
Isolationswiderstand	> 100 MΩ 500 VDC

Mechanische Kennwerte

Betätigungskraft	10 N
Betätigungsweg	5.2 mm,
Lebensdauer	0.1 Mio. Betätigungen
Kontaktöffnungsweite	3 mm
IK-Schutzklasse	IK 07
Anzugsdrehmoment Kunststoffmutter	4.5 Nm für Gewinde M19, 3.5 Nm für M22
Anzugsdrehmoment Edelstahlmutter	12 Nm für Gewinde M19, 16 Nm für M22

Klimatische Kennwerte

Betriebstemperatur	-20 bis +85 °C
Lagertemperatur	-20 bis +85 °C
IP-Schutzgrad	IP 64 Frontseite Kontaktbereich, IP 40 Frontseite mechanisch, IP 00 Rückseite
Salznebelprüfung (nach DIN 50021-SS)	24 h / 48 h / 96 h Einwirkzeit

Material



Gehäuse	Edelstahl
Betätiger (Scheiben, ausserhalb Gehäuse)	Keramik
Dichtring	NBR70
Schalteraufnahme	PA66 (UL94-V0 für d ≥ 1,6 mm)
Zwischenstück	PA66 (UL94-V0 für d ≥ 1,6 mm)
Flachsteckeraufnahme	PA66 (UL94-V0 für d ≥ 1,6 mm)

Zulassungen und Konformitäten

Detaillierte Informationen zu Zulassungen, Normanforderungen, Verwendungshinweisen und Prüfdetails finden Sie in [Details zu Zulassungen](#)


Zulassungen

Zulassung Referenztyp:

Zulassungslogo	Zulassungsstelle	Beschreibung
VDE		Niederspannungsrichtlinie 2014/35/EU Niederspannungsrichtlinie 2014/35/EU
	KEMA	KEMA / ENEC Ausweisnummer (Marquardt): 2181991.01
	UL	UL / CSA Ausweisnummer (Marquardt): E41791


Produktnormen

Produktnormen, welche referenziert werden

Organisation	Design	Norm	Beschreibung
DIN	Ausgelegt gemäss	DIN EN 61058-1	Geräteschalter - Teil 1: Allgemeine Anforderungen
	Ausgelegt gemäss	UL 1054	UL-Norm für Sicherheits-Spezialschalter



Anwendungsnormen

Anwendungsnormen, in welchen die Produkte entsprechend verwendet werden können

Organisation	Design	Norm	Beschreibung
	Ausgelegt für Anwendungen gemäss	IEC/UL 60950	IEC 60950-1 enthält die grundlegenden Anforderungen an die Sicherheit der Geräte in der Informationstechnologie

Konformitäten

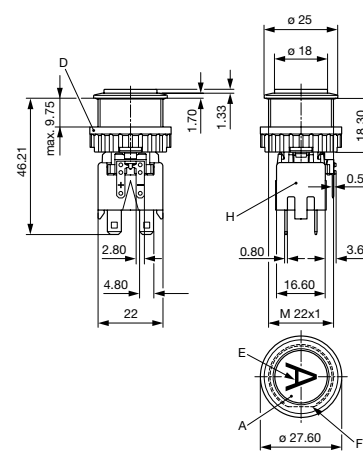
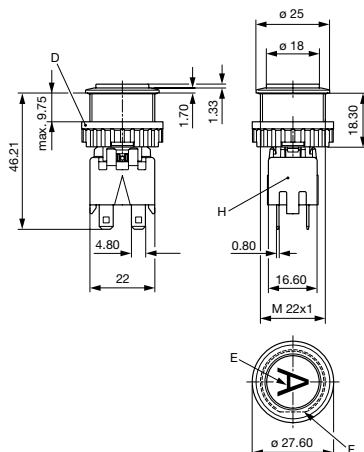
Das Produkt ist konform mit folgenden Richtlinien

Identifikation	Details	Aussteller	Beschreibung
	RoHS	SCHURTER AG	EU Richtlinie RoHS 2011/65/EU
	REACH	SCHURTER AG	Am 1. Juni 2007 trat die Verordnung (EG) Nr. 1907/2006 zur Registrierung, Bewertung, Zulassung und Beschränkung chemischer Stoffe 1 (kurz: "REACH") in Kraft.

Dimension [mm]

MSM 22 LA CS ST / zweipolig

MSM 22 LA CS AI / zweipolig



Schaltelement einpolig mit Schalteraufnahme

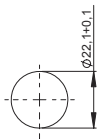


Legende

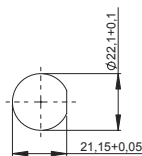
- A = Leuchtfläche
- C = Schlüsselweite
- D = Rändelmutter
- E = Beschriftung
- F = Verdrehschutz
- H = Schaltelement

Dimension

MSM 22 LA CS (ohne Verdrehschutz) MSM 22 LA CS (mit Verdrehschutz)

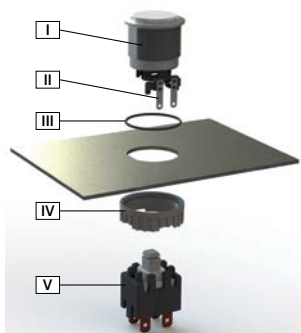


Bohrplan



Bohrplan

Montageanleitungen



- I Gehäusebaugruppe
- II Flachstecker (Beleuchtung)
- III O-Ring
- IV Mutter (Mutterttyp siehe Abmessungen)
- V Modul Schaltkontakt

Montageanweisung:

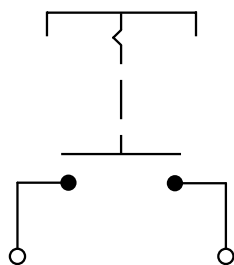
- 1.) O-Ring sorgfältig in Gehäusebaugruppe einlegen und mit Trägerplatte montieren.
- 2.) Mutter mit Anzugsdrehmoment gemäß Angaben fixieren.
- 3.) Modul Schaltkontakt in Gehäusebaugruppe einrasten.

Montagehinweise:

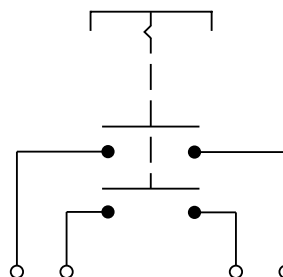
- 1.) Bei den Flachsteckern der Beleuchtung und beim Modul Schaltkontakt muss auf die Versorgungsspannung und auf die Pin-Belegung geachtet werden.
- 2.) Anschlüsse entsprechend Anforderungen isolieren. Vollisolierte Steckhülsen werden empfohlen.
- 3.) Montageanweisungen nach VDE-Bestimmungen DIN VDE 0100-100 bzw. nach IEC 60354 beachten.

Schaltbilder

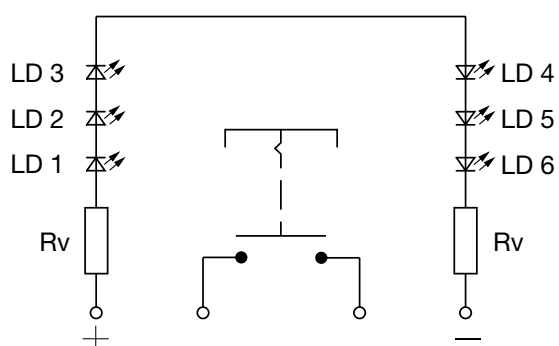
MSM LA CS ST / einpolig



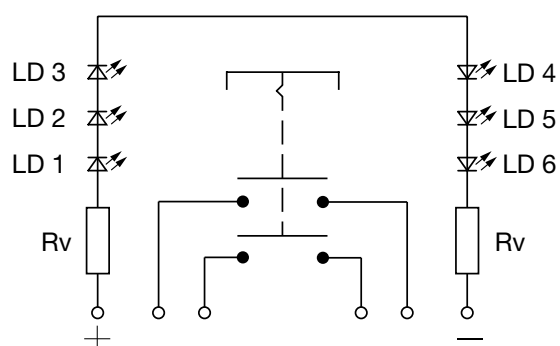
MSM LA CS ST / zweipolig



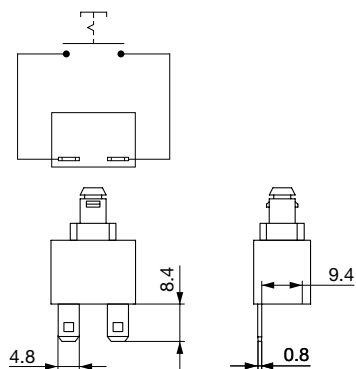
MSM LA CS AI / einpolig



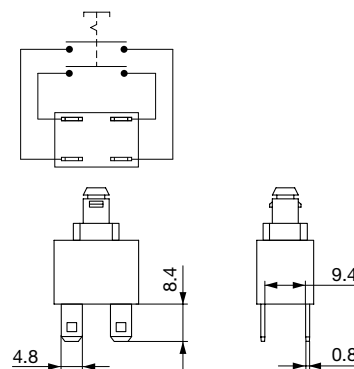
MSM LA CS AI / zweipolig



Kontaktbelegung einpolig



Kontaktbelegung zweipolig



Beschriftung





Die letzten drei Ziffern der Bestellnummer geben die Beschriftung an:

000	keine Beschriftung
001-074	Standardbeschriftung
101-	kundenspezifische Beschriftung

Beschriftungsfarbe Laserbeschriftung

Material	Beschriftungsfarbe
Keramik	schwarz Schrift gefüllt

Bestell-Indizes Beschriftung

Laser-Beschriftung			
001 = A	021 = U	041 = ÷	061 = EIN
002 = B	022 = V	042 = *	062 = AUS
003 = C	023 = W	043 = =	063 = AUF
004 = D	024 = X	044 = #	064 = AB
005 = E	025 = Y	045 = ↔	065 = ON
006 = F	026 = Z	046 = †	066 = OFF
007 = G	027 = 0	047 = →	067 = UP
008 = H	028 = 1	048 = ←	068 = DOWN
009 = I	029 = 2	049 = ↓	069 = HIGH
010 = J	030 = 3	050 = ↑	070 = LOW
011 = K	031 = 4	051 = %	071 = ON/OFF
012 = L	032 = 5	052 = √	072 = START
013 = M	033 = 6	053 = CTRL	073 = RESET
014 = N	034 = 7	054 = RETURN	074 = 
015 = O	035 = 8	055 = SHIFT	075 = 
016 = P	036 = 9	056 = LOCK	076 = 
017 = Q	037 = +	057 = STOP	077 = 
018 = R	038 = -	058 = ENTER	
019 = S	039 = .	059 = BACK	
020 = T	040 = x	060 = LINE	

Alle Varianten

Durchmesser	Polzahl	Schaltstrom	Beleuchtung, LED	Verdrehschutz	Konfig. Code	Bestellnummer
[mm]						
22	1-polig	12 A	unbeleuchtet	ja	MSM 22 LA CS ST	1241.7231.1110000
22	1-polig	12 A	Flächenbeleuchtung, rot, 24 VDC	ja	MSM 22 LA CS AI rot	1241.7236.1111000
22	1-polig	12 A	Flächenbeleuchtung, grün, 24 VDC	ja	MSM 22 LA CS AI grün	1241.7236.1112000
22	1-polig	12 A	Flächenbeleuchtung, gelb, 24 VDC	ja	MSM 22 LA CS AI gelb	1241.7236.1113000
22	1-polig	12 A	Flächenbeleuchtung, blau, 24 VDC	ja	MSM 22 LA CS AI blau	1241.7236.1114000
22	1-polig	12 A	Flächenbeleuchtung, weiss, 24 VDC	ja	MSM 22 LA CS AI weiss	1241.7236.1115000
22	1-polig	12 A	Flächenbeleuchtung, orange, 24 VDC	ja	MSM 22 LA CS AI orange	1241.7236.1117000
22	1-polig	12 A	Flächenbeleuchtung, helles rot, 24 VDC	ja	MSM 22 LA CS AI helles rot	1241.8556
22	1-polig	12 A	Flächenbeleuchtung, helles grün, 24 VDC	ja	MSM 22 LA CS AI helles grün	1241.8557
22	1-polig	12 A	Flächenbeleuchtung, helles blau, 24 VDC	ja	MSM 22 LA CS AI helles blau	1241.8559
22	1-polig	12 A	Flächenbeleuchtung, helles weiss, 24 VDC	ja	MSM 22 LA CS AI helles weiss	1241.8560
22	2-polig	12 A	unbeleuchtet	ja	MSM 22 LA CS ST	1241.7231.1120000
22	2-polig	12 A	Flächenbeleuchtung, rot, 24 VDC	ja	MSM 22 LA CS AI rot	1241.7236.1121000
22	2-polig	12 A	Flächenbeleuchtung, grün, 24 VDC	ja	MSM 22 LA CS AI grün	1241.7236.1122000
22	2-polig	12 A	Flächenbeleuchtung, gelb, 24 VDC	ja	MSM 22 LA CS AI gelb	1241.7236.1123000
22	2-polig	12 A	Flächenbeleuchtung, gelb, 24 VDC	ja	MSM 22 LA CS AI gelb	1241.7236.1123075
22	2-polig	12 A	Flächenbeleuchtung, blau, 24 VDC	ja	MSM 22 LA CS AI blau	1241.7236.1124000
22	2-polig	12 A	Flächenbeleuchtung, weiss, 24 VDC	ja	MSM 22 LA CS AI weiss	1241.7236.1125000
22	2-polig	12 A	Flächenbeleuchtung, orange, 24 VDC	ja	MSM 22 LA CS AI orange	1241.7236.1127000
22	2-polig	12 A	Flächenbeleuchtung, helles rot, 24 VDC	ja	MSM 22 LA CS AI helles rot	1241.8562
22	2-polig	12 A	Flächenbeleuchtung, helles grün, 24 VDC	ja	MSM 22 LA CS AI helles grün	1241.8563
22	2-polig	12 A	Flächenbeleuchtung, helles blau, 24 VDC	ja	MSM 22 LA CS AI helles blau	1241.8565
22	2-polig	12 A	Flächenbeleuchtung, helles weiss, 24 VDC	ja	MSM 22 LA CS AI helles weiss	1241.8566
22	1-polig	16 A	Flächenbeleuchtung, helles blau, 24 VDC	ja	MSM 22 LA CS AI helles blau	3-101-029
22	1-polig	16 A	Flächenbeleuchtung, helles weiss, 24 VDC	ja	MSM 22 LA CS AI helles weiss	3-101-030

Durchmesser	Polzahl	Schaltstrom	Beleuchtung, LED	Verdrehschutz	Konfig. Code	Bestellnummer
[mm]						
22	1-polig	16 A	Flächenbeleuchtung, helles rot, 24 VDC	ja	MSM 22 LA CS AI helles rot	3-101-032
22	1-polig	16 A	Flächenbeleuchtung, helles grün, 24 VDC	ja	MSM 22 LA CS AI helles grün	3-101-033
22	2-polig	16 A	Flächenbeleuchtung, helles rot, 24 VDC	ja	MSM 22 LA CS AI helles rot	3-101-031
22	2-polig	16 A	Flächenbeleuchtung, helles grün, 24 VDC	ja	MSM 22 LA CS AI helles grün	3-101-039
22	2-polig	16 A	Flächenbeleuchtung, helles blau, 24 VDC	ja	MSM 22 LA CS AI helles blau	3-101-040
22	2-polig	16 A	Flächenbeleuchtung, helles weiss, 24 VDC	ja	MSM 22 LA CS AI helles weiss	3-101-041

Legende:

Typ: MSM

CS = Ceramic Surface

ST = Standard: unbeschriftet

LE = Beschriftung: beschriftet

AI = BL = Vollflächige Hintergrundbeleuchtung: Beschriftung möglich (siehe Beschriftung, letzte 3 Ziffern)

Kundenspezifische Varianten auf Anfrage erhältlich.

Sonderwerkstoffe für den Einsatz in salz- und chlorhaltiger Umgebung auf Anfrage.

Mutter, O-Ring und Mikroschalter sind im Lieferumfang enthalten

■ Oft verkauft.

Sie können die Verfügbarkeit all unserer Produkte in Echtzeit prüfen: <https://www.schurter.com/de/Stock-Check/Produktverfuegbarkeit-SCHURTER>

Verpackungseinheit 10 im Karton magaziniert



- Betätigungselemente in ESD sicherer Verpackung
- Muttern und Dichtungsringe in Beutel beigelegt im Karton
- Micro-Schalter beigelegt im Karton

Zubehör

Beschreibung



MSM Cover
Schutzabdeckung für MSM 19 und MSM 22



Montageschlüssel MSM 22
Montageschlüssel