

Piezotaster für explosionsgefährdete Anwendungen



PSE M16 EX



**Beschreibung**

- Piezotaster mit Zulassung nach ATEX und IECEx
- Montage durch Befestigung mit Mutter
- Stifte, Flachsteckzunge, AMP-Steckkontakt

**Zulassungen**

- EMV: EMV-Richtlinie 2004/108/EWG
- Baumusterprüfbescheinigung Nummer:  
SEV 13 ATEX 0170  
IECEX SEV 13.0011
- Baumusterprüfbescheinigung Kennzeichnung:  
Ex II 2 GD  
Ex ib IIC T6...T5 Gb  
Ex ib IIIC T85°C...T100°C Db
- MIL-STD Ausweisnummer: 202F Method 107G, 202F Method 204D,  
202F Method 213B, 416D Method RS103, 810E Method 501.3, 810E  
Method 502.3, 810E Method 507.3
- VDE Ausweisnummer: DIN EN 61000-4-2, DIN EN 61000-4-4

**Merkmale**

- Gehäuse aus Aluminium, Messing verchromt oder Edelstahl
- Hohe Zuverlässigkeit, lange Lebensdauer mit 20 Mio. Betätigungen  
Leicht zu reinigen aufgrund dicht geschlossener Oberfläche (IP 69K)
- für den Einsatz in rauer Umgebung, in explosionsgefährdeten Anlagen  
über Tage, in Bereichen mit Luft-Gas-Gemischen, Dämpfen und Staub

**Referenzen**

- Alternativ: Standard Version
- Alternativ: Anderer Durchmesser

**Weblinks**

[html-Datenblatt](#), [Allgemeine Produktinformation](#), [CE-Konformitätserklärung](#), [RoHS](#), [CHINA-RoHS](#), [CAD-Zeichnungen](#), [Produkte News](#), [Detailanfrage zu Typ](#), [Microsite](#)

**Technische Daten**

**Elektrische Kennwerte**

Schaltfunktion	Schliesser
Schaltspannung	U <sub>i</sub> max. 24 / 24 VAC/DC
Schaltstrom	I <sub>i</sub> max. 40 mA
Schaltleistung (Temperaturklasse T5/T100°C)	P <sub>i</sub> max. 0.96 W
Schaltleistung (Temperaturklasse T6/T85°C)	P <sub>i</sub> max. 0.7 W
Lebensdauer	20 Mio. bei Nennschaltleistung
Schaltwiderstand offen	> 10 kΩ
Schaltwiderstand geschlossen	< 20 mΩ
Kapazität	5 pF
Schliessimpulsdauer	20- 1000 ms
Kontaktkonfiguration	polaritätsfrei

**Mechanische Kennwerte**

Betätigungskraft 1	≤ 3 N bei Umgebungstemperatur
Betätigungsweg	0.002 mm
IK-Schutzklasse	IK 02
Anzugsdrehmoment	2.5 Nm

**Klimatische Kennwerte**

Betriebstemperatur	-20 bis +60 °C
Lagertemperatur	-20 bis +60 °C
IP-Schutzgrad	IP 67 gemäss IEC 60529, IP 69K gemäss DIN 40050-9
Umweltprüfung	55°C / 93% r.F. gemäss DIN EN 60068-2-30

Salznebelprüfung (nach DIN 50021-SS)	24 h / 48 h / 96 h Einwirkzeit
--------------------------------------	--------------------------------

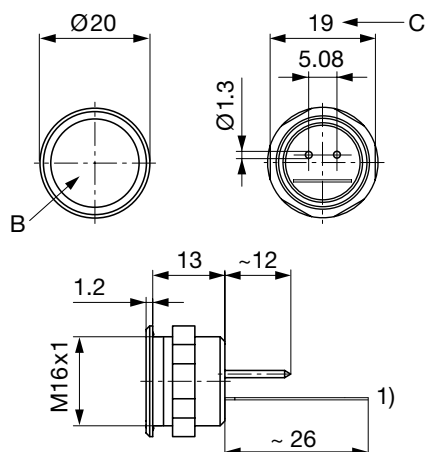
**Material**

Gehäuse (variantenabhängig)	Edelstahl, Aluminium eloxiert, Polyamid, Messing verchromt
-----------------------------	--

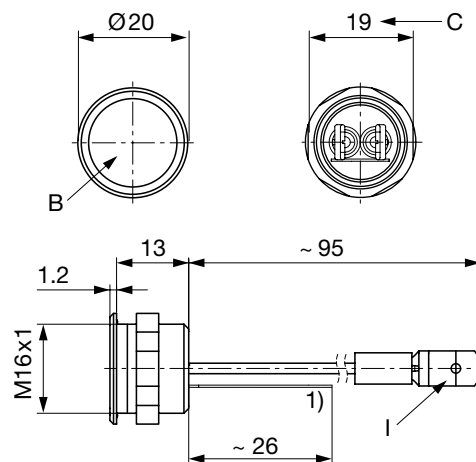
Detaillierte Informationen zu Zulassungen, Normanforderungen, Verwendungshinweisen und Prüfdetails finden Sie in [Allgemeine Produktinformation](#)

## Dimension [mm]

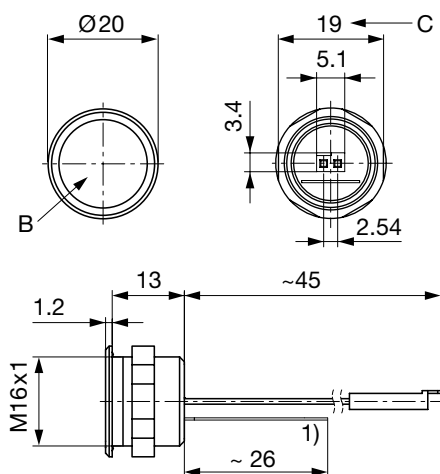
PSE M16 mit Anschlussstift



PSE M16 mit Flachsteckzunge



PSE M16 mit AMP Steckkontakt



Legende:

1) = Typenetikette

B = Betätigungsfläche

C = Schlüsselweite

l = Flachsteckanschluss 3.6 x 0.8

- Litzen (Standard: 0.14 mm<sup>2</sup> / 200 mm lang)

- Stift (mit Anschlussklemme 0701.9225)

- AMP Steckanschluss

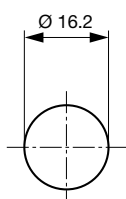
Beschriftung:

- Wahlweise mit/ohne Beschriftung

- Lage der Anschlüsse zur Lage der Beschriftung ist nicht definiert

## Dimension

PSE M16



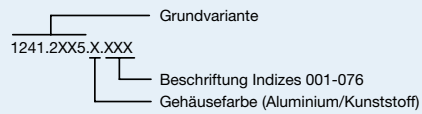
Bohrplan

## Beschriftung

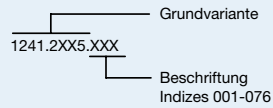
Die letzten drei Ziffern der Bestellnummer geben die Beschriftung an:

001-076	Standardbeschriftung
101-	kundenspezifische Beschriftung

### Beschriftung Aluminium/Kunststoff



### Beschriftung Edelstahl



## Beschriftungsfarbe Laserbeschriftung

Material	Beschriftungsfarbe		
Edelstahl	schwarz	Schrift gefüllt	
Aluminium natur eloxiert	hellgrau	Schrift gefüllt	(nur nach Kundenfreigabe)
Aluminium farbig eloxiert	hellgrau	Schrift gefüllt	

## Bestell-Indizes Beschriftung

### Laser-Beschriftung

001 = <b>A</b>	021 = <b>U</b>	041 = ÷	061 = <b>EIN</b>
002 = <b>B</b>	022 = <b>V</b>	042 = *	062 = <b>AUS</b>
003 = <b>C</b>	023 = <b>W</b>	043 = =	063 = <b>AUF</b>
004 = <b>D</b>	024 = <b>X</b>	044 = #	064 = <b>AB</b>
005 = <b>E</b>	025 = <b>Y</b>	045 = ↔	065 = <b>ON</b>
006 = <b>F</b>	026 = <b>Z</b>	046 = †	066 = <b>OFF</b>
007 = <b>G</b>	027 = <b>0</b>	047 = →	067 = <b>UP</b>
008 = <b>H</b>	028 = <b>1</b>	048 = ←	068 = <b>DOWN</b>
009 = <b>I</b>	029 = <b>2</b>	049 = ↓	069 = <b>HIGH</b>
010 = <b>J</b>	030 = <b>3</b>	050 = ↑	070 = <b>LOW</b>
011 = <b>K</b>	031 = <b>4</b>	051 = %	071 = <b>ON/OFF</b>
012 = <b>L</b>	032 = <b>5</b>	052 = √	072 = <b>START</b>
013 = <b>M</b>	033 = <b>6</b>	053 = <b>CTRL</b>	073 = <b>RESET</b>
014 = <b>N</b>	034 = <b>7</b>	054 = <b>RETURN</b>	074 =
015 = <b>O</b>	035 = <b>8</b>	055 = <b>SHIFT</b>	075 =
016 = <b>P</b>	036 = <b>9</b>	056 = <b>LOCK</b>	076 =
017 = <b>Q</b>	037 = <b>+</b>	057 = <b>STOP</b>	077 =
018 = <b>R</b>	038 = <b>-</b>	058 = <b>ENTER</b>	
019 = <b>S</b>	039 = <b>.</b>	059 = <b>BACK</b>	
020 = <b>T</b>	040 = <b>x</b>	060 = <b>LINE</b>	

## Alle Varianten

Einbaudurchmesser [mm]	Anschluss	Gehäuse-Material	Gehäusefarbe	Konfig. Code	Bestellnummer
16	Stifte	Aluminium	gold	PSE M 16 EX EX	<a href="#">1241.2415.1</a>
16	Stifte	Aluminium	rot	PSE M 16 EX EX	<a href="#">1241.2415.3</a>
16	Stifte	Aluminium	grün	PSE M 16 EX EX	<a href="#">1241.2415.5</a>
16	Stifte	Aluminium	Alu natur	PSE M 16 EX EX	<a href="#">1241.2415.8</a>

Einbaudurchmesser [mm]	Anschluss	Gehäuse-Material	Gehäusefarbe	Konfig. Code	Bestellnummer
------------------------	-----------	------------------	--------------	--------------	---------------

**Anmerkung zur Schutzart:**

- Die explosionsgeschützten Piezo Schaltelemente (PSE EX) haben die Funktion eines NO Schalters (normally open, Schliesser).
- Zulässige Spannung und Strom des PSE EX wurden begrenzt, so dass die PSE EX Taster explosions sicher sind gemäss EN60079-11 (siehe Technische Daten).
- Die Verwendung des PSE EX ist in Bereichen gestattet, in denen die Bildung von explosiver Atmosphäre durch Gase, Dämpfe, Nebel oder Staub mit Luft vermischt gelegentlich vorkommen.
- Der explosionsgeschützte PSE EX ist nach EN 60079-0 in der Gerätegruppe II, Kategorie 2 eingestuft.

**Achtung:**

- Die zulässige Betriebstemperatur beträgt - 20 ° C bis 60 ° C.
- Die Zulassung wird beendet, wenn die Etikette entfernt wird.
- Der Schalter muss installiert und verwendet werden nach IEC/EN 60079-14 und IEC / EN 60079-25.

Die gelisteten Artikelnummern stellen eine Auswahl aus dem Piezotastersortiment dar.

Weitere Einbaudurchmesser, Materialien, Farben, Anschlüsse und Beschriftungen erhältlich auf Anfrage.

Sonderwerkstoffe für den Einsatz in salz- und chlorhaltiger Umgebung auf Anfrage.

Sie können die Verfügbarkeit all unserer Produkte in Echtzeit prüfen:<http://www.schurter.com/de/Stock-Check/Produktverfuegbarkeit-SCHURTER>

**Verpackungseinheit** 10 im Karton in Luftpolstertüte verpackt mit Betriebsanleitung



- Betätigungselemente in ESD sicherer Verpackung
- Muttern und Dichtungsringe in Beutel beigelegt im Karton

## Zubehör

**Beschreibung**



Anschlussklemme PSE  
Anschlussklemme