

IEC Geräteanschlussstecker I für Kabelmontage, gerade



Beschreibung

- Geräteanschlussstecker für Kabel Einführung gerade: geschraubte Kabelanschlussklemme,
- 1 Funktion:
Stifttemperatur 70 °C, Schutzklasse I, Kabel
- Hinweis: Knickschutztülle muss separat bestellt werden, passende Knickschutztülle siehe Zubehör

Zulassungen

- VDE Ausweisnummer: 40008629
- UL Ausweisnummer: E45115
- CSA Ausweisnummer: 27324

Referenzen

Dieses Produkt läuft aus. Ersatztyp: 4796
Letzte Bestellmöglichkeit: 30.09.2013

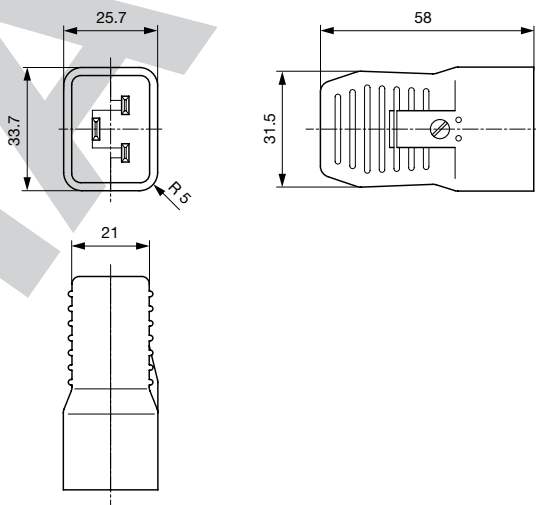
Weblinks

[pdf-Datenblatt](#), [html-Datenblatt](#), [Allgemeine Produktinformationen](#), [Zulassungen](#), [CE-Konformitätserklärung](#), [RoHS](#), [CHINA-RoHS](#), [REACH](#), [Mating Connectors](#), [e-Shop](#), [SCHURTER-Stock-Check](#), [Distributor-Stock-Check](#), [CAD-Zeichnungen](#), [Zubehör](#), [Detailanfrage zu Typ](#)

Technische Daten

Nennspannung IEC	16 A / 250 VAC; 50 Hz	Geräteanschlussstecker	I gemäss IEC 60320 UL 498, CSA C22.2 no. 42 (Für kalte Bedingungen) Stifttemperatur 70 °C, 16 A, Schutzklasse I
Nennspannung UL/CSA	21 A / 250 VAC; 60 Hz		
Spannungsfestigkeit	> 4 kVAC zwischen L-N > 2 kVAC zwischen L/N-PE (1 min/50 Hz)		
Zulässige Betriebstemp.	-25 °C bis 70 °C		
Schutzgrad	von Frontseite IP 40 nach IEC 60529		
Schutzklasse	Geeignet für Geräte der Schutzklasse I nach IEC 61140		
Anschluss	Schraubklemmen		
Material: Gehäuse	PA6, schwarz / grau / weiss, UL 94V-0		

Abmessungen



Konfig. Code

0106 - H - A B C 0 - D - E J

Bei den Buchstaben handelt es sich um Platzhalter für die Schlüssel der entsprechenden Auswahlwerte in den Schlüssel Tabellen.

0106 - H - A B C 0 - D - E J = Ausführung

Ausführung	Konfigurations-Schlüssel
Schutzklasse 1	X

0106 - H - A B C 0 - D - E J = Anschlüsse

Anschluss L	Konfigurations-Schlüssel
Schraubanschluss	A

0106 - H - A B C 0 - D - E J = Anschlüsse

Anschluss N	Konfigurations-Schlüssel
Schraubanschluss	A

Symbole analog wie in Tabelle A

0106 - H - A B C 0 - D - E J = Anschlüsse

Anschluss Erde	Konfigurations-Schlüssel
Schraubanschluss	A

Symbole analog wie in Tabelle A

0106 - H - A B C 0 - D - E J = Farbe

Farbe	Konfigurations-Schlüssel
Schwarz	A
Grau	B
Weiss	D

0106 - H - A B C 0 - D - E J = Bauform

Bauform	Konfigurations-Schlüssel
Für Leitungsmontage	8

0106 - H - A B C 0 - D - E J = Lieferzustand

Lieferzustand	Konfigurations-Schlüssel
komplett montiert	1
teilmontiert	2

Alle Varianten

Konfig. Code	Bezeichnung	Bestellnummer
0106-X-AAA0-A-81	0106, IEC Geräteanschlusstecker, I, 70°C, Ausführung: I, L: Schraubanschluss, N: Schraubanschluss, Erde: Schraubanschluss, Farbe: Schwarz, Bauform: Für Leitungsmontage, Lieferzustand: komplett montiert	4310.0008
0106-X-AAA0-B-81	0106, IEC Geräteanschlusstecker, I, 70°C, Ausführung: I, L: Schraubanschluss, N: Schraubanschluss, Erde: Schraubanschluss, Farbe: Grau, Bauform: Für Leitungsmontage, Lieferzustand: komplett montiert	4310.0009

Die aufgeführten Varianten sollten ab Lager lieferbar sein. Weitere Ausführungen auf Anfrage www.schurter.com/kontakt

Maximales Drehmoment für Schrauben: Anschlussklemmen: 0.8 Nm, Kabelklemmen: 0.4 Nm, Gehäuseverschraubung: 0.4 Nm

Verpackungseinheit 50 ST

Zubehör

Beschreibung

Kabeltülle KT14
PVC Knickschutztülle zu Kabelstecker

Passende Dosen

Kategorie / Beschreibung



Geräteeinbausteckdose Übersicht komplett

IEC Geräteeinbausteckdose J, Schraubmontage, frontseitig, Löt- oder Steckanschluss	0723
IEC Geräteeinbausteckdose J, Schnapp oder Schraubmontage, frontseitig, Löt- oder Steckanschluss	4797
IEC Geräteeinbausteckdose J, Schnappmontage, frontseitig, Steckanschluss	5013
IEC Geräteeinbausteckdose J, Schraubmontage, frontseitig, Steckanschluss	5016
IEC Geräteeinbausteckdose J, Schraubmontage, frontseitig, Steckanschluss	5017

[Geräteeinbausteckdose weitere Typen zu 0106](#)

...



Gerätesteckdose Übersicht komplett

IEC Gerätesteckdose C19 für Kabelmontage, gerade	0104U
IEC Gerätesteckdose C19 für Kabelmontage, abgewinkelt	4790
IEC Gerätesteckdose C19 für Kabelmontage, gerade	4795

[Gerätesteckdose weitere Typen zu 0106](#)



Gerätestecker/-Einbausteckdose Übersicht komplett

Steckkupplung IEC C20 / IEC J, Schraubmontage	4730
---	------

[Gerätestecker/-Einbausteckdose weitere Typen zu 0106](#)

PHASSE