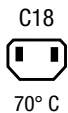


IEC Gerätestecker C14 oder C18 mit Spannungswähler und Sicherungshalter 1- oder 2-polig



Beschreibung

- Einbau in Platten:
Schraubbefestigung von Frontseite, Gerätestecker, Schutzklasse I oder II, Spannungswähler
- Löt- oder Steckanschlüsse

Zulassungen

- UL Ausweisnummer: E88880
- CSA Ausweisnummer: 1084381

Referenzen

Dieses Produkt läuft aus ohne Ersatz
Letzte Bestellmöglichkeit: 31.5.2011

Weblinks

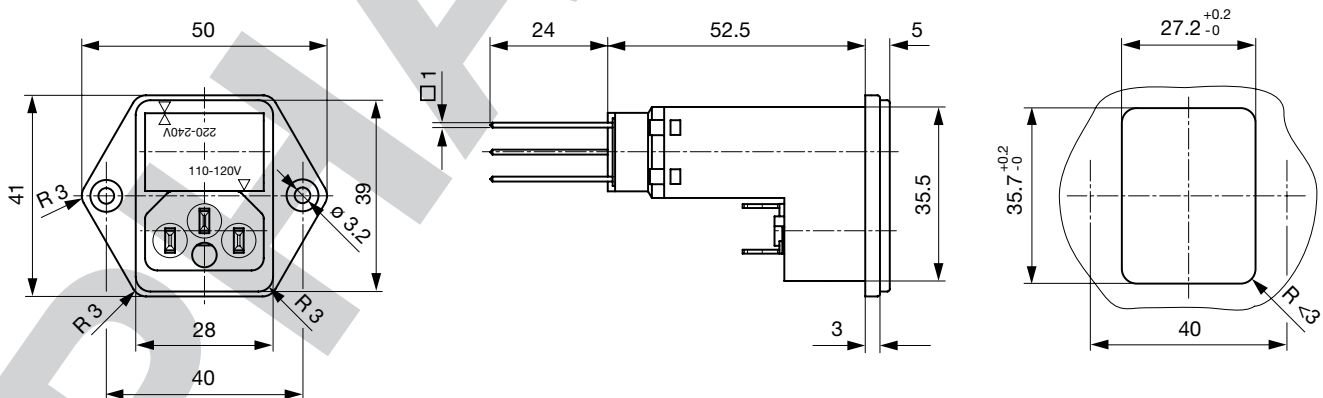
[pdf-Datenblatt](#), [html-Datenblatt](#), [Allgemeine Produktinformationen](#), [Zulassungen](#), [CE-Konformitätserklärung](#), [RoHS](#), [CHINA-RoHS](#), [Mating Connectors](#), [e-Shop](#), [SCHURTER-Stock-Check](#), [Distributor-Stock-Check](#), [CAD-Zeichnungen](#), [Zubehör](#), [Montageanleitung](#), [Detailanfrage zu Typ](#)

Technische Daten

Nenndaten IEC	10A / 250VAC; 50Hz
Nenndaten UL/CSA	10A / 250VAC; 60Hz
Spannungsfestigkeit	> 3kVAC zwischen L-N > 1.5kVAC zwischen L/N-PE (1 min/50Hz)
Zulässige Betriebstemp.	-25°C bis 70°C
Schutzgrad	von Frontseite IP 20 nach IEC 60529
Schutzklasse	Geeignet für Geräte der Schutzklasse I oder II nach IEC 61140
Anschluss	Löt- oder Steckanschlüsse
Plattendicke s	:
Material: Gehäuse	PA6, schwarz oder grau, UL 94V-0

Gerätestecker	C14 / C18 gemäss IEC 60320 UL 498, CSA C22.2 no. 42 (Für kalte Bedingungen) Stiftemperatur 70 °C, 10A, Schutzklasse I oder II
Geräte-Sicherungshalter	1- / 2-polig, gemäss IEC 60127-6, für Gerätesicherungseinsätze 5 x 20 mm
Leistungsaufnahme @ Tu > 23°C	Zulässige Leistungsaufnahme bei höheren Umgebungstemp. siehe Derating-Kurven
Spannungswähler	Stufenschaltung, 2-stufig

Abmessungen



Länge der Anschlüsse siehe Auswahlangaben in Schlüssel Tabellen

Konfig. Code




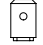
1067 - H - A B C N - D - E G O

Bei den Buchstaben handelt es sich um Platzhalter für die Schlüssel der entsprechenden Auswahlwerte in den Schlüssel Tabellen.

1067 - **H** - A B C N - D - E G O = Ausführung

Ausführung	Konfigurations-Schlüssel
Schutzklasse 2	B
Schutzklasse 1	X

1067 - H - **A** B C N - D - E G O = Anschlüsse

Anschluss L	Konfigurations-Schlüssel
Lötanschluss kurz (L = 4.8 mm) 	2
Lötanschluss lang (L = 8.5 mm) 	3
Flachsteckanschluss (4.8 x 0.8 mm) 	8
Flachsteckanschluss (6.3 x 0.8 mm) 	9

1067 - H - A **B** C N - D - E G O = Anschlüsse

Anschluss N	Konfigurations-Schlüssel
Lötanschluss kurz (L = 4.8 mm)	2
Lötanschluss lang (L = 8.5 mm)	3
Flachsteckanschluss (4.8 x 0.8 mm)	8
Flachsteckanschluss (6.3 x 0.8 mm)	9

Symbole analog wie in Tabelle A

1067 - H - A B **C** N - D - E G O = Anschlüsse

Anschluss Erde	Konfigurations-Schlüssel
ohne Anschluss	0
Lötanschluss kurz (L = 4.8 mm)	2
Lötanschluss lang (L = 8.5 mm)	3
Flachsteckanschluss (4.8 x 0.8 mm)	8
Flachsteckanschluss (6.3 x 0.8 mm)	9

Symbole analog wie in Tabelle A

1067 - H - A B C **N** - D - E G O = Anschluss Sicherungshalter

Anschluss Sicherungshalter	Konfigurations-Schlüssel
Leiterplattenanschluss (standard)	4

1067 - H - A B C N - **D** - E G O = Farbe

Farbe	Konfigurations-Schlüssel
Schwarz	A
Grau	B

1067 - H - A B C N - D - **E** G O = Bauform

Bauform	Konfigurations-Schlüssel
Montageflansch mit Versenklöchern	1
Montageflansch mit Durchgangslöchern	2

1067 - H - A B C N - D - E **G** O = Mass X

Mass "x"	Konfigurations-Schlüssel
00	

Das Mass "X" wird in ($1/_{10}$ mm) dargestellt. Diese Angabe gilt auch für den Nummernschlüssel

1067 - H - A B C N - D - E G **O** = Ausstattung

Ausstattung	Konfigurations-Schlüssel
Spannungswähler 1 Sicherung	6
Spannungswähler 2 Sicherungen	7

Verpackungseinheit 50 ST

Passende Dosen

Kategorie / Beschreibung

Anschlussleitung Übersicht komplett



Anschlussleitung mit IEC Gerätsteckdose C13, abgewinkelt	0311
Anschlussleitung mit IEC Gerätsteckdose C13, abgewinkelt	3011
Anschlussleitung mit IEC Gerätsteckdose C13, abgewinkelt	3012
Anschlussleitung mit IEC Gerätsteckdose C13, abgewinkelt	3013
Anschlussleitung mit IEC Gerätsteckdose C13	3020

[Anschlussleitung weitere Typen zu 1067](#) ...

Gerätesteckdose Übersicht komplett



IEC Gerätesteckdose C15 für Kabelmontage, gerade	0101
IEC Gerätesteckdose C15A für Kabelmontage, gerade	0102
IEC Gerätesteckdose C15A für Kabelmontage, gerade	0102-G
IEC Gerätesteckdose C15A für Kabelmontage, abgewinkelt	0112
IEC Gerätesteckdose C13 für Kabelmontage, abgewinkelt	4012
Gerätesteckdose weitere Typen zu 1067	...

Netzanschlussleitung Übersicht komplett



Anschlussleitung mit IEC Gerätesteckdose C13 gerade, abisolierte Kabelenden	6000.0214
Anschlussleitung mit IEC Gerätesteckdose C13 abgewinkelt, abisolierte Kabelenden	6000.0224
EU Anschlussleitung mit IEC Gerätesteckdose C13, gerade	6003.0215
EU Anschlussleitung mit IEC Gerätesteckdose C13, gerade	6004.0215
US Anschlussleitung mit IEC Gerätesteckdose C13, gerade	6009.1315
Netzanschlussleitung weitere Typen zu 1067	...

Netzanschluss- oder -Weiterverbindungsleitung Übersicht komplett

Diverse Netzanschluss- oder Netzweiterverbindungsleitung 10 A	6003.0204
Diverse Netzanschluss- oder Netzweiterverbindungsleitung 10 A	6003.0205
Diverse Netzanschluss- oder Netzweiterverbindungsleitung 10 A	6026.0205
UK Anschlussleitung mit abgemantelten Enden	6044.0204
Diverse Netzanschluss- oder Netzweiterverbindungsleitung 10 A	6045.0114
Netzanschluss- oder -Weiterverbindungsleitung weitere Typen zu 1067	...

Netzweiterverbindungsleitung Übersicht komplett



Netzweiterverbindungsleitung C13, 10 A	6007.0212
Netzweiterverbindungsleitung C13, 10 A	6007.0214
Netzweiterverbindungsleitung weitere Typen zu 1067	...