

Netzanschlussleitung mit Nema 5-15 Netzanschlussstecker 3-pol, abgewinkelt



Nordamerika



NEMA 5-15



Beschreibung

Netzanschlussleitung, Schutzklasse I, Stiftemperatur 70 °C, Kabel

Zulassungen

- UL Ausweisnummer: E45116
- CSA Ausweisnummer: 32338

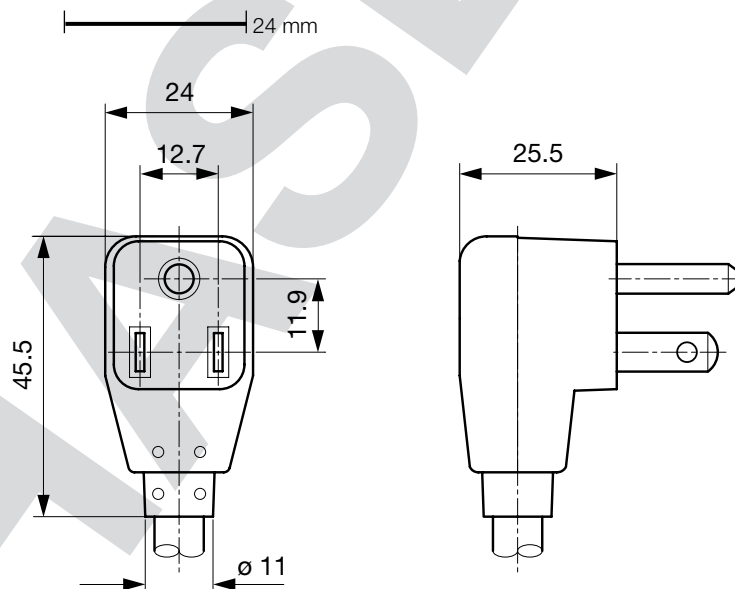
Weblinks

[pdf](#), [html](#), [Allgemeine Produktinformationen](#), [Zulassungen](#), [RoHS](#), [CHINA-RoHS](#), [Mating Connectors](#), [e-Shop](#), [SCHURTER-Stock-Check](#), [Distributor-Stock-Check](#), [Zubehör](#), [Detailanfrage zu Typ](#)

Technische Daten

Nennspannung UL/CSA	10A / 125 VAC; 60 Hz
Spannungsfestigkeit	> 4 kVDC zwischen L-N > 2 kVAC zwischen L/N-PE (1 min/50 Hz)
Zulässige Betriebstemp.	-25 °C bis 70 °C
Schutzgrad	von Frontseite IP 20 nach IEC 60529
Schutzklasse	Geeignet für Geräte der Schutzklasse 1 nach IEC 61140
Anschluss	angespritzt
Material: Gehäuse	PVC, schwarz oder grau

Abmessungen



Konfig. Code

1140 - R - Typ - D - Länge

Bei den Buchstaben handelt es sich um Platzhalter für die Schlüssel der entsprechenden Auswahlwerte in den Schlüssel Tabellen. Typ steht für die Dose bzw. 2. Seite, Länge ist die Leitungslänge in mm.

1140 - R - Typ - D - Länge = Leitungstyp

Leitungstyp	Konfigurations-Schlüssel
SVT 3x18AWG	N
SJT 3x18AWG	P
Sonderleitung	Z

Die Leitungsdefinition wird in den Allgemeinen Produktinformationen näher erläutert XXX

1140 - R - Typ - D - Länge = Kabelende 2

Kabelende 2

zzzz, 0311, 2512, 2530, 3011, 3012, 3013, 302U, 3020, 3027, 3030, 311L, 312L

1140 - R - Typ - D - Länge = Farbe

Farbe	Konfigurations-Schlüssel
Schwarz	A
Grau	B

1140 - R - Typ - D - Länge = Leitungslänge

Leitungslänge

zzzz, 000500, 001000, 001500, 002000, 002500, 003000, 005000

Leitungslänge in mm