

Clip, 6.3 x 32 mm



250 VAC



Beschreibung

- Durchsteckmontage

Referenzen

Für neue Anwendungen empfehlen wir den Typ CQP; OG (Clip) 5x20 / 6.3x32

Letzte Bestellmöglichkeit: 31.12.2014

Weblinks

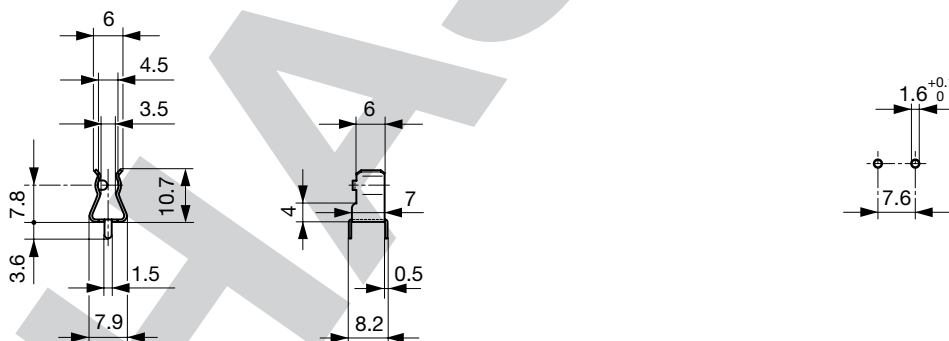
pdf-Datenblatt, html-Datenblatt, Allgemeine Produktinformationen, Zulassungen, CE-Konformitätserklärung, RoHS, CHINA-RoHS, REACH, e-Shop, SCHURTER-Stock-Check, Distributor-Stock-Check, Detailanfrage zu Typ

Technische Daten

Sicherungseinsatz	6.3 x 32 mm	Lötverfahren	Welle Lötprofil
Montage	Leiterplatte	Lötbarkeit	235 °C / 2 sec gemäss IEC 60068-2-20, Test Ta, Methode 1
Anschluss	Löt THT	Lötwärmebeständigkeit	260 °C / 10 sec gemäss IEC 60068-2-20, Test Tb, Methode 1A
Nennspannung	250 VAC	Kontaktwiderstand	< mΩ bei 20 mV
Nennstrom	10 A		
Schutzgrad	IP 00		
Material: Anschlüsse	siehe Varianten		
Einzelgewicht	0.9 g		
Lagerbedingungen	0 °C bis 60 °C, max. 70% r.F.		
Stempelung	keine		

Abmessung

8 mm



Bohrplan

Alle Varianten

Clip	Anschluss	Material: Anschlüsse	Bestell-Nummer
●	gerade	Bronze, verzinkt	7181.5003

Sie können die Verfügbarkeit all unserer Produkte in Echtzeit prüfen: <http://www.schurter.com/Stock-Check/Produktveruegbarkeit-SCHURTER>

Verpackungseinheit Kartonschachtel (100 St.)