

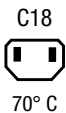
IEC Gerätestecker C14 oder C18 mit Filter, ECO Design, front- oder rückseitige Montage



Schnappmontage
von Frontseite

Frontseiten Montage mit Kunststoff-Flansch

Schraubmontage von Rückseite, integriertes
Gewinde
mit Litzenanschluss



Siehe unten:
Zulassungen und Konformitäten

Beschreibung

- Einbau in Platten :
Schraubbefestigung von Front- oder Rückseite, Schnappversion von Frontseite, PCB Version von Rückseite
- 2 Funktionen :
Gerätestecker Schutzklasse I oder II , Netzfilter in standard und medizinisch Ausführung
- Löt-/Steck-/Litzenanschluss
- PCB
- Erdanschluss

Alleinstellungsmerkmale

- V-lock Auszugssicherung
- Metallflange für optimale Abschirmung
- Kompakte Bauweise
- Versionen für Schutzklasse I und II

Merkmale

- Kompaktes Filter hoher Güte
- Optimale Abschirmung durch komplett geschlossenes Filtergehäuse, unvergossen
- Geeignet für Montage in innenseitig metallisierte Kunststoffgehäuse
- Geeignet für den Einsatz in Medizinalgeräten nach IEC/UL 60601-1 (1 MOOP, 1 MOPP)
- Für Anwendungen nach IEC/UL 62368-1 empfehlen wir Filtervarianten mit Ableitwiderstand

Weitere Ausführungen auf Anfrage

- Schnappbefestigung für Plattendicken >2mm bis 3mm
- Litze mit verschiedenen Längen
- Klasse X1- und Y1-Kondensatoren für verbesserte Spannungsfestigkeit
- Medizinalversion (M80)

Referenzen

Alternativ: Version ohne Netzfilter [6100-3](#); [6100-4](#); [6102-3](#); [6102-5](#)

Weblinks

[PDF-Datenblatt](#), [HTML-Datenblatt](#), [Allgemeine Produktinformation](#), [Zulassungen](#), [Distributor-Stock-Check](#), [Zubehör](#), [Detailanfrage zu Typ](#)

Technische Daten

Nennraten IEC	1 - 10A @ Tu 40 °C / 250VAC; 50Hz
Nennraten UL/CSA	1 - 15A @ Tu 40 °C / 250VAC; 60Hz
Ableitstrom	standard < 0.5mA (250V / 60Hz) medizinisch < 5 µA (250 V / 60 Hz)
Spannungsfestigkeit	> 1.7kVDC zwischen L-N > 2.7kVDC zwischen L/N-PE Prüfspannung (2 sec)
Zulässige Betriebstemperatur	-25 °C bis 85 °C
Klimakategorie	25/085/21 gemäss IEC 60068-1
IP-Schutzgrad	Frontseite IP40 gemäss IEC 60529
Schutzklasse	Geeignet für Geräte der Schutzklasse I oder II gemäss IEC 61140
Klemme	Steckanschlüsse 6.3 x 0.8 mm Lötanschlüsse Litze AWG18 (15A AWG16), 150 mm
Plattendicke S	Schraub mit Kunststoff-Flansch: max 8mm Anzugsdrehmoment max 0.5Nm Schnapp: 0.8mm bis 2 mm (alle Stufen mit einer Variante)
Material	Thermoplast / Stahl verzinkt, schwarz / metallisch, UL 94V-0

Gerätestecker/-Dose	C14 / C18 gemäss IEC 60320-1, UL 498, CSA C22.2 no. 42 (Für kalte Bedingungen) Stiftemperatur 70 °C, 10A, Schutzklasse I oder II
Netzfilter	Standard- und Medizinalversion, IEC 60939, UL 60939-3, CSA C22.2 no. 8 Technische Details
MTBF	> 3'000'000h gemäss MIL-HB-217 F

Zulassungen und Konformitäten

Detaillierte Informationen zu Zulassungen, Normanforderungen, Verwendungshinweisen und Prüfdetails finden Sie in [Details über Zulassungen](#)




SCHURTER Produkte sind grundsätzlich für den Einsatz im industriellen Umfeld ausgelegt. Sie verfügen über Zulassungen unabhängiger Prüfstellen gemäss nationaler und internationaler Normen.

Produkte mit spezifischen Eigenschaften und Anforderungen wie sie etwa im Bereich Automotive nach IATF 16949, der Medizintechnik gemäss ISO 13485 oder in der Luft- und Raumfahrt gefordert werden, können ausschliesslich mit kundenspezifischen, individuellen Vereinbarungen durch SCHURTER angeboten werden.

Zulassungen







Durch das Zulassungszeichen bescheinigen die Prüfstellen die Einhaltung der sicherheitstechnischen Anforderungen, die an elektronische Produkte gestellt werden.

Zulassung Referenztyp: 5120

Zulassungslogo	Zertifikat	Zulassungsstelle	Beschreibung
	VDE Zulassungen	VDE	Ausweisnummer: 40016382
	UL Zulassungen	UL	UR Ausweisnummer: E495089
	CQC Zulassungen	CQC	CQC Ausweisnummer: 19001218810, 22001364058

Produktnormen

Produktnormen, welche referenziert werden

Organisation	Design	Norm	Beschreibung
	Ausgelegt gemäss	IEC 60320-1	Gerätekupplungen für Haushalt und ähnliche allgemeine Zwecke
	Ausgelegt gemäss	IEC 60939	Passive Filter für die Unterdrückung von elektromagnetischen Störungen
	Ausgelegt gemäss	UL 498	Norm für Befestigungsstecker und Steckdosen
	Ausgelegt gemäss	UL 60939-3	Passive Filter für die Unterdrückung von elektromagnetischen Störungen
	Ausgelegt gemäss	CSA C22.2 no. 42	Allgemeine Anwendung, Befestigungsstecker und ähnliche Verdrahtungsanschlüsse
	Ausgelegt gemäss	CSA C22.2 no. 8	Filter gegen elektromagnetische Störungen (EMI)

Anwendungsnormen

Anwendungsnormen, in welchen die Produkte entsprechend verwendet werden können

Organisation	Design	Norm	Beschreibung
	Geeignet für Anwendungen gemäss	IEC/UL 62368-1	Einrichtungen für Audio/Video-, Informations- und Kommunikationstechnik - Teil 1: Sicherheitsanforderungen
	Geeignet für Anwendungen gemäss	IEC 60601-1	Medizinische elektrische Geräte - Teil 1: Allgemeine Anforderungen an die grundlegende Sicherheit und die Leistungsfähigkeit

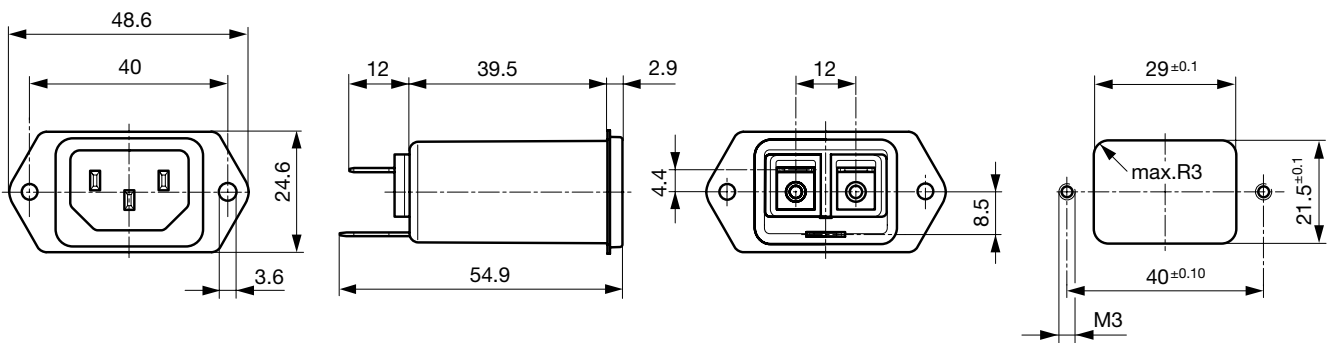
Konformitäten

Das Produkt ist konform mit folgenden Richtlinien

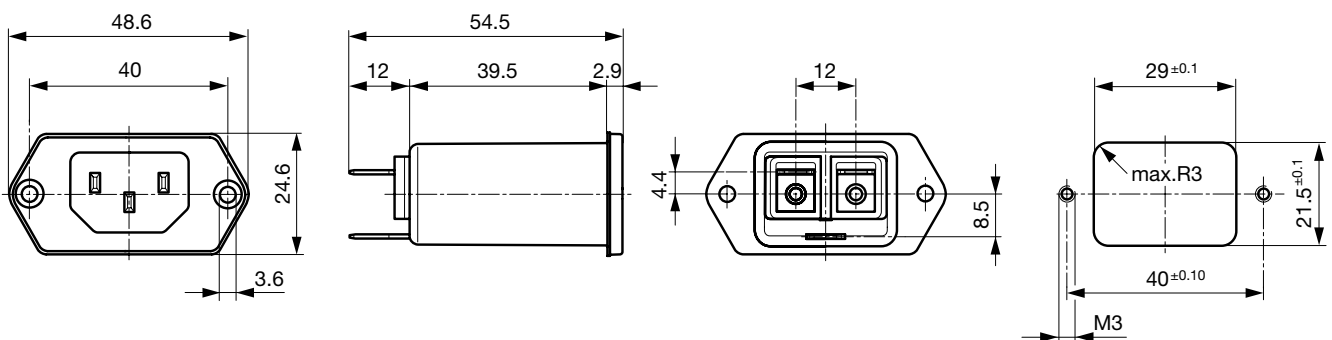
Identifikation	Details	Aussteller	Beschreibung
	CE-Konformitätserklärung	SCHURTER AG	Die CE-Kennzeichnung erklärt, dass das Produkt gemäss der EU-Vordnung 765/2008 den geltenden Anforderungen genügt, die in den Harmonisierungsrechtsvorschriften der Gemeinschaft über ihre Anbringung festgelegt sind.
	UKCA-Konformitätserklärung	SCHURTER AG	Die UKCA-Kennzeichnung erklärt, dass das Produkt gemäss dem Britischen Amendment zur Verordnung (EC) 765/2008 den geltenden Anforderungen genügt.
	RoHS	SCHURTER AG	Richtlinie RoHS 2011/65/EU, Ergänzung (EU) 2015/863
	China RoHS	SCHURTER AG	Das Gesetz SJ/T 11363-2006 (China RoHS) ist seit dem 1. März 2007 in Kraft. Ähnlich wie bei der EU-Richtlinie RoHS.
	REACH	SCHURTER AG	Am 1. Juni 2007 trat die Verordnung (EG) Nr. 1907/2006 zur Registrierung, Bewertung, Zulassung und Beschränkung chemischer Stoffe 1 (kurz: "REACH") in Kraft.
		SCHURTER AG	V-Lock Auszugssicherungen basieren auf einer passenden Stecker-Dosen-Kombination. Die Produkte haben eine vorgesehene Öffnung zum Einrasten des Nockens an der Steckdose. Das V-Lock-System verhindert ein ungewolltes Trennen des Stecksystems.
	Medizintechnik	SCHURTER AG	Geeignet für den Einsatz in Medizinalgeräten nach IEC/UL 60601-1 (1 MOOP, 1 MOPP)

Abmessungen [mm]

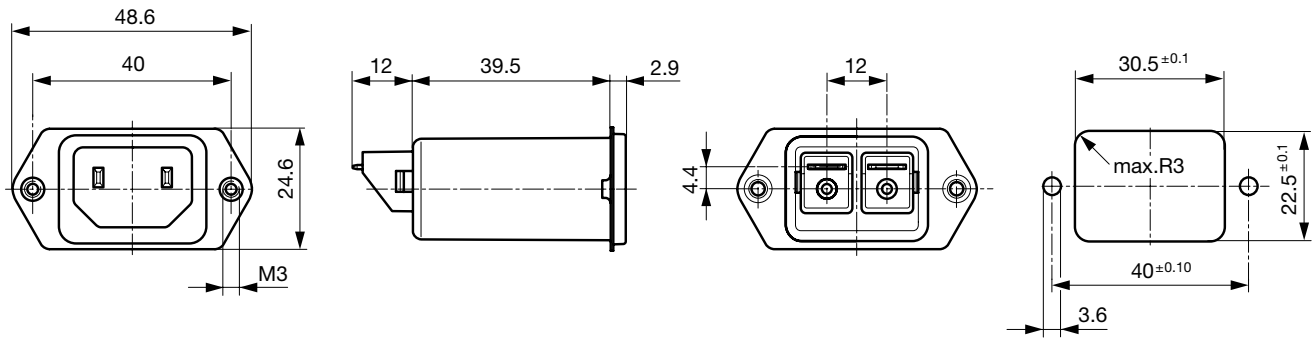
Front- oder Rückseiten Montage für M3 Schrauben mit Mutter oder mit Blindnieten (Plattenausschnitt für Frontmontage)



Frontseiten Montage mit Kunststoff-Flansch

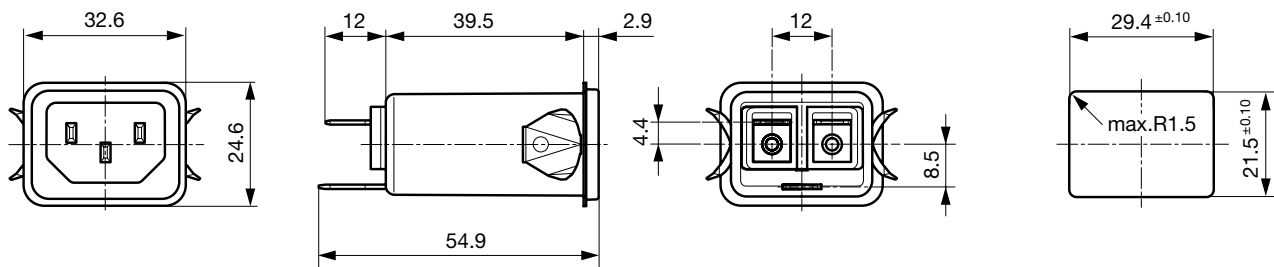


Rückseitige Montage mit M3 Schrauben (Plattenausschnitt für Rückseiten Montage)



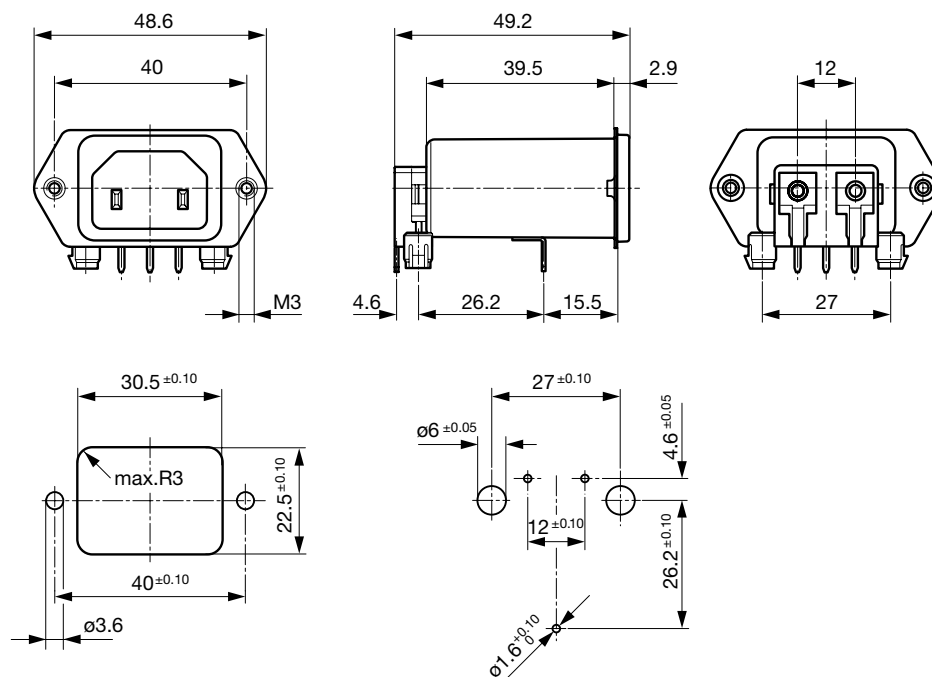
Gehäusezeichnung der Schutzklasse II gilt auch für Schutzklasse I

Schnappmontage von Frontseite

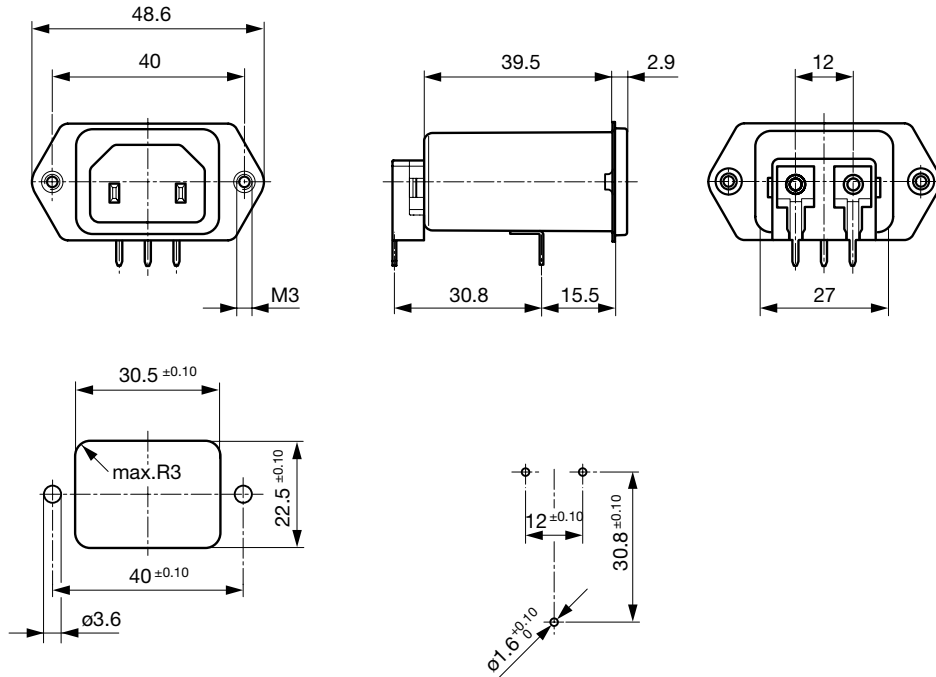


Abmessungen für Schutzklasse I gelten auch für Schutzklasse II

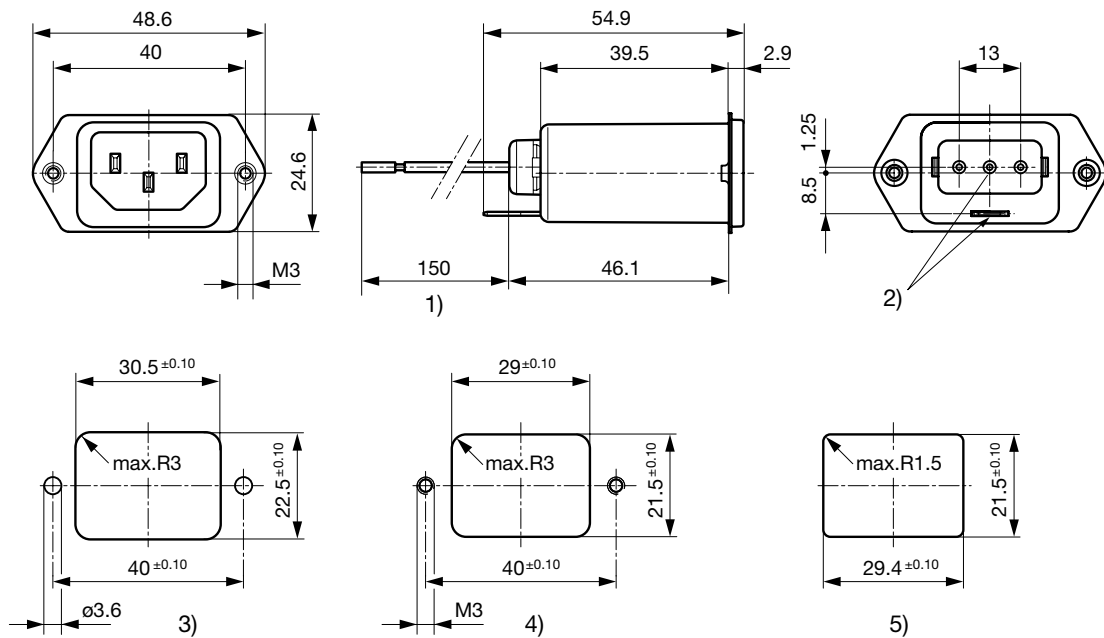
Leiterplatten-Schnappbefestigung mit Rückseiten-Montage, Schutzklasse II



Leiterplatten-Verbindung mit Rückseiten-Montage, Schutzklasse II



Schraub- und Schnappmontage mit Litzen



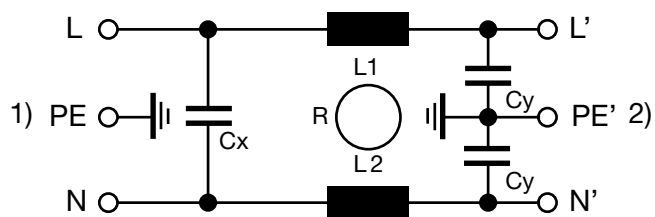
- 1) Litze, Standardlänge 150 mm oder Speziallängen auf Kundenanfrage
- 2) Fällt weg bei Schutzklasse II
- 3) Plattenausschnitt Schraubversion Rückseitenmontage
- 4) Plattenausschnitt Schraubversion, Front- oder Rückseitenmontage
- 5) Plattenausschnitt, Schnapp-Version, Frontmontage

Daten der Filterkomponenten

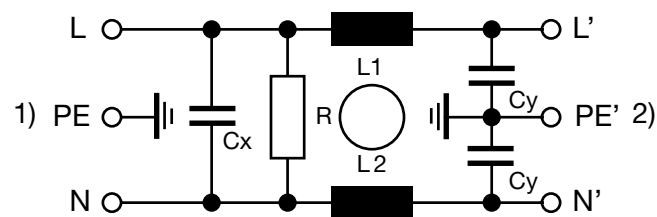
Nennstrom [A]	Filter-Typ	Induktivitäten L [mH]	Kapazität CX [nF]	Kapazität CY [nF]	R [MΩ]
1	Standardversion	2 x 12	100	2.2	-
2	Standardversion	2 x 5.2	100	2.2	-
4	Standardversion	2 x 2	100	2.2	-
6	Standardversion	2 x 0.8	100	2.2	-
10	Standardversion	2 x 0.4	100	2.2	-
15	Standardversion	2 x 0.1	100	2.2	-
1	Standardversion mit Ableitwiderstand	2 x 12	100	2.2	1
2	Standardversion mit Ableitwiderstand	2 x 5.2	100	2.2	1
4	Standardversion mit Ableitwiderstand	2 x 2	100	2.2	1
6	Standardversion mit Ableitwiderstand	2 x 0.8	100	2.2	1
10	Standardversion mit Ableitwiderstand	2 x 0.4	100	2.2	1
15	Standardversion mit Ableitwiderstand	2 x 0.1	100	2.2	1
1	Medizinalversion (M5)	2 x 12	100	-	1
2	Medizinalversion (M5)	2 x 5.2	100	-	1
4	Medizinalversion (M5)	2 x 2	100	-	1
6	Medizinalversion (M5)	2 x 0.8	100	-	1
10	Medizinalversion (M5)	2 x 0.4	100	-	1
15	Medizinalversion (M5)	2 x 0.1	100	-	1

Schaltbilder

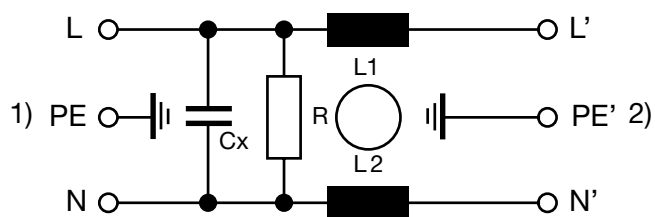
Standardversion

1) Netz
2) Last

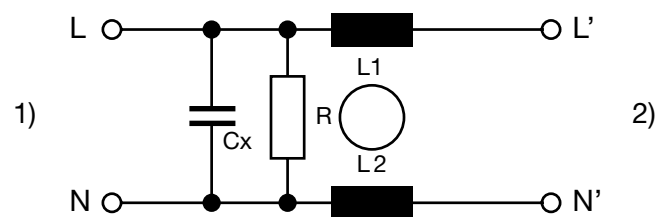
Standardversion / Medizinalversion M80

1) Netz
2) Last

Medizinalversion (M5)

1) Netz
2) Last

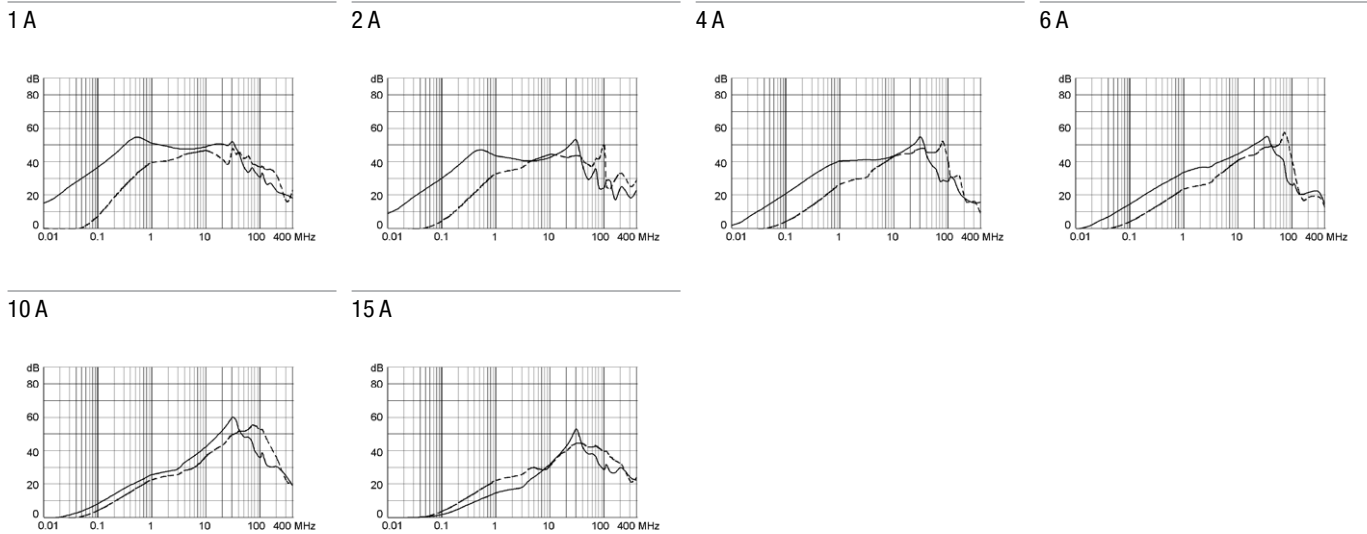
Medizinalversion (M5), Schutzklasse II

1) Netz
2) Last

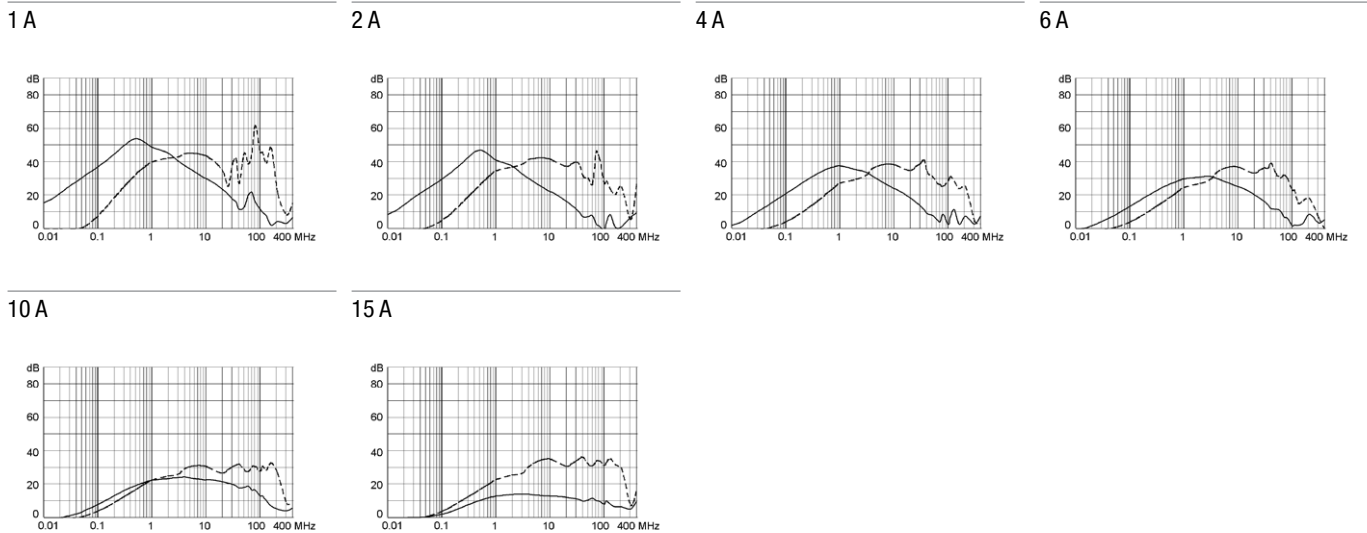
Einfügungsdämpfungen

----- 50Ω symmetrisch _____ 50Ω asymmetrisch

Standard Version



Medizinal Version (M5)



Alle Varianten

Nennstrom [A]	Filter-Typ	Montageart	Montageseite	Klemme	Schutzklasse	V-Lock	Bestell-Nummer
1	Standardversion	Schraub/Niet	front-/rückseitig	Steckanschlüsse 6.3 x 0.8 mm	I	●	5120.0000.0
1	Standardversion	Schraub/Niet	front-/rückseitig	Lötanschlüsse	I	●	5120.0010.0
2	Standardversion	Schraub/Niet	front-/rückseitig	Steckanschlüsse 6.3 x 0.8 mm	I	●	5120.0001.0
4	Standardversion	Schraub/Niet	front-/rückseitig	Steckanschlüsse 6.3 x 0.8 mm	I	●	5120.0003.0
6	Standardversion	Schraub/Niet	front-/rückseitig	Steckanschlüsse 6.3 x 0.8 mm	I	●	5120.0004.0
10	Standardversion	Schraub/Niet	front-/rückseitig	Steckanschlüsse 6.3 x 0.8 mm	I	●	5120.0006.0
15	Standardversion	Schraub/Niet	front-/rückseitig	Steckanschlüsse 6.3 x 0.8 mm	I	●	5120.0007.0
15	Standardversion	Schraub/Niet	front-/rückseitig	Litze AWG16	I	●	5120.0057.0
1	Standardversion	Schraub/Löten und Schnapp auf PCB	rückseitig	PCB Pin und Erdpin 6.3 x 0.8 mm	I	●	5120.5070.0
2	Standardversion	Schraub/Löten und Schnapp auf PCB	rückseitig	PCB Pin und Erdpin 6.3 x 0.8 mm	I	●	5120.5071.0

Nennstrom [A]	Filter-Typ	Montageart	Montageseite	Klemme	Schutzklasse	V-Lock	Bestell-Nummer
4	Standardversion	Schraub/Löten und Schnapp auf PCB	rückseitig	PCB Pin und Erdpin 6.3 x 0.8 mm	I	●	5120.5073.0
6	Standardversion	Schraub/Löten und Schnapp auf PCB	rückseitig	PCB Pin und Erdpin 6.3 x 0.8 mm	I	●	5120.5074.0
10	Standardversion	Schraub/Löten und Schnapp auf PCB	rückseitig	PCB Pin und Erdpin 6.3 x 0.8 mm	I	●	5120.5076.0
15	Standardversion	Schraub/Löten und Schnapp auf PCB	rückseitig	PCB Pin und Erdpin 6.3 x 0.8 mm	I	●	5120.5077.0
1	Standardversion	Schraub/Löten auf PCB	rückseitig	PCB Pin und Erdpin 6.3 x 0.8 mm	I	●	5120.4070.0
2	Standardversion	Schraub/Löten auf PCB	rückseitig	PCB Pin und Erdpin 6.3 x 0.8 mm	I	●	5120.4071.0
4	Standardversion	Schraub/Löten auf PCB	rückseitig	PCB Pin und Erdpin 6.3 x 0.8 mm	I	●	5120.4073.0
6	Standardversion	Schraub/Löten auf PCB	rückseitig	PCB Pin und Erdpin 6.3 x 0.8 mm	I	●	5120.4074.0
10	Standardversion	Schraub/Löten auf PCB	rückseitig	PCB Pin und Erdpin 6.3 x 0.8 mm	I	●	5120.4076.0
15	Standardversion	Schraub/Löten auf PCB	rückseitig	PCB Pin und Erdpin 6.3 x 0.8 mm	I	●	5120.4077.0
1	Standardversion	Schraub mit Kunststoff-Flansch	frontseitig	Steckanschlüsse 6.3 x 0.8 mm	I	●	3-101-140
2	Standardversion	Schraub mit Kunststoff-Flansch	frontseitig	Steckanschlüsse 6.3 x 0.8 mm	I	●	3-101-141
4	Standardversion	Schraub mit Kunststoff-Flansch	frontseitig	Steckanschlüsse 6.3 x 0.8 mm	I	●	3-101-142
6	Standardversion	Schraub mit Kunststoff-Flansch	frontseitig	Steckanschlüsse 6.3 x 0.8 mm	I	●	3-101-143
10	Standardversion	Schraub mit Kunststoff-Flansch	frontseitig	Steckanschlüsse 6.3 x 0.8 mm	I	●	3-100-776
15	Standardversion	Schraub mit Kunststoff-Flansch	frontseitig	Steckanschlüsse 6.3 x 0.8 mm	I	●	3-101-144
1	Standardversion	Schraub	rückseitig	Steckanschlüsse 6.3 x 0.8 mm	I	●	5120.1000.0
2	Standardversion	Schraub	rückseitig	Steckanschlüsse 6.3 x 0.8 mm	I	●	5120.1001.0
4	Standardversion	Schraub	rückseitig	Steckanschlüsse 6.3 x 0.8 mm	I	●	5120.1003.0
6	Standardversion	Schraub	rückseitig	Steckanschlüsse 6.3 x 0.8 mm	I	●	5120.1004.0
10	Standardversion	Schraub	rückseitig	Steckanschlüsse 6.3 x 0.8 mm	I	●	5120.1006.0
10	Standardversion	Schraub	rückseitig	Litze und Erdpin 6.3 x 0.8 mm	I	●	5120.1046.0
15	Standardversion	Schraub	rückseitig	Steckanschlüsse 6.3 x 0.8 mm	I	●	5120.1007.0
6	Standardversion	Schnapp 2 - 3 mm	frontseitig	Litze AWG18	I	●	5120.3034.0
1	Standardversion	Schnapp	frontseitig	Steckanschlüsse 6.3 x 0.8 mm	I	●	5120.2000.0
2	Standardversion	Schnapp	frontseitig	Steckanschlüsse 6.3 x 0.8 mm	I	●	5120.2001.0
4	Standardversion	Schnapp	frontseitig	Steckanschlüsse 6.3 x 0.8 mm	I	●	5120.2003.0
6	Standardversion	Schnapp	frontseitig	Steckanschlüsse 6.3 x 0.8 mm	I	●	5120.2004.0
10	Standardversion	Schnapp	frontseitig	Steckanschlüsse 6.3 x 0.8 mm	I	●	5120.2006.0
10	Standardversion	Schnapp	frontseitig	Litze und Erdpin 6.3 x 0.8 mm	I	●	5120.2046.0
15	Standardversion	Schnapp	frontseitig	Steckanschlüsse 6.3 x 0.8 mm	I	●	5120.2007.0
10	Standardversion mit Ableitwiderstand	Schraub/Niet	front-/rückseitig	Lötanschlüsse	I	●	5120.0216.0
2	Standardversion mit Ableitwiderstand	Schnapp	frontseitig	Steckanschlüsse 6.3 x 0.8 mm	I	●	5120.2201.0
4	Standardversion mit Ableitwiderstand	Schnapp	frontseitig	Steckanschlüsse 6.3 x 0.8 mm	I	●	5120.2203.0
6	Standardversion mit Ableitwiderstand	Schnapp	frontseitig	Steckanschlüsse 6.3 x 0.8 mm	I	●	5120.2204.0
10	Standardversion mit Ableitwiderstand	Schnapp	frontseitig	Steckanschlüsse 6.3 x 0.8 mm	I	●	5120.2206.0

Nennstrom [A]	Filter-Typ	Montageart	Montageseite	Klemme	Schutzklasse	V-Lock	Bestell-Nummer
15	Standardversion mit Ableitwiderstand	Schnapp	frontseitig	Steckanschlüsse 6.3 x 0.8 mm	I	●	5120.2207.0
1	Medizinalversion (M5)	Schraub/Niet	front-/rückseitig	Steckanschlüsse 6.3 x 0.8 mm	I	●	5120.0300.0
2	Medizinalversion (M5)	Schraub/Niet	front-/rückseitig	Steckanschlüsse 6.3 x 0.8 mm	I	●	5120.0301.0
4	Medizinalversion (M5)	Schraub/Niet	front-/rückseitig	Steckanschlüsse 6.3 x 0.8 mm	I	●	5120.0303.0
4	Medizinalversion (M5)	Schraub/Niet	front-/rückseitig	Litze und Erdpin 6.3 x 0.8 mm	I	●	5120.0343.0
6	Medizinalversion (M5)	Schraub/Niet	front-/rückseitig	Steckanschlüsse 6.3 x 0.8 mm	I	●	5120.0304.0
10	Medizinalversion (M5)	Schraub/Niet	front-/rückseitig	Steckanschlüsse 6.3 x 0.8 mm	I	●	5120.0306.0
15	Medizinalversion (M5)	Schraub/Niet	front-/rückseitig	Steckanschlüsse 6.3 x 0.8 mm	I	●	5120.0307.0
4	Medizinalversion (M5)	Schraub/Löten und Schnapp auf PCB	rückseitig	PCB Pin und Erdpin 6.3 x 0.8 mm	I	●	5120.5373.0
6	Medizinalversion (M5)	Schraub/Löten und Schnapp auf PCB	rückseitig	PCB Pin und Erdpin 6.3 x 0.8 mm	I	●	5120.5374.0
4	Medizinalversion (M5)	Schraub/Löten auf PCB	rückseitig	PCB Pin und Erdpin 6.3 x 0.8 mm	I	●	5120.4373.0
6	Medizinalversion (M5)	Schraub/Löten auf PCB	rückseitig	PCB Pin und Erdpin 6.3 x 0.8 mm	I	●	5120.4374.0
1	Medizinalversion (M5)	Schraub mit Kunststoff-Flansch	frontseitig	Steckanschlüsse 6.3 x 0.8 mm	I	●	3-101-145
2	Medizinalversion (M5)	Schraub mit Kunststoff-Flansch	frontseitig	Steckanschlüsse 6.3 x 0.8 mm	I	●	3-101-146
4	Medizinalversion (M5)	Schraub mit Kunststoff-Flansch	frontseitig	Steckanschlüsse 6.3 x 0.8 mm	I	●	3-100-794
6	Medizinalversion (M5)	Schraub mit Kunststoff-Flansch	frontseitig	Steckanschlüsse 6.3 x 0.8 mm	I	●	3-101-147
10	Medizinalversion (M5)	Schraub mit Kunststoff-Flansch	frontseitig	Steckanschlüsse 6.3 x 0.8 mm	I	●	3-101-148
15	Medizinalversion (M5)	Schraub mit Kunststoff-Flansch	frontseitig	Steckanschlüsse 6.3 x 0.8 mm	I	●	3-101-149
1	Medizinalversion (M5)	Schraub	rückseitig	Steckanschlüsse 6.3 x 0.8 mm	I	●	5120.1300.0
2	Medizinalversion (M5)	Schraub	rückseitig	Steckanschlüsse 6.3 x 0.8 mm	I	●	5120.1301.0
4	Medizinalversion (M5)	Schraub	rückseitig	Steckanschlüsse 6.3 x 0.8 mm	I	●	5120.1303.0
6	Medizinalversion (M5)	Schraub	rückseitig	Steckanschlüsse 6.3 x 0.8 mm	I	●	5120.1304.0
10	Medizinalversion (M5)	Schraub	rückseitig	Steckanschlüsse 6.3 x 0.8 mm	I	●	5120.1306.0
10	Medizinalversion (M5)	Schraub	rückseitig	Litze und Erdpin 6.3 x 0.8 mm	I	●	5120.1346.0
15	Medizinalversion (M5)	Schraub	rückseitig	Steckanschlüsse 6.3 x 0.8 mm	I	●	5120.1307.0
1	Medizinalversion (M5)	Schnapp	frontseitig	Steckanschlüsse 6.3 x 0.8 mm	I	●	5120.2300.0
2	Medizinalversion (M5)	Schnapp	frontseitig	Steckanschlüsse 6.3 x 0.8 mm	I	●	5120.2301.0
4	Medizinalversion (M5)	Schnapp	frontseitig	Steckanschlüsse 6.3 x 0.8 mm	I	●	5120.2303.0
6	Medizinalversion (M5)	Schnapp	frontseitig	Steckanschlüsse 6.3 x 0.8 mm	I	●	5120.2304.0
10	Medizinalversion (M5)	Schnapp	frontseitig	Steckanschlüsse 6.3 x 0.8 mm	I	●	5120.2306.0
15	Medizinalversion (M5)	Schnapp	frontseitig	Steckanschlüsse 6.3 x 0.8 mm	I	●	5120.2307.0
2	Medizinalversion (M5)	Schraub/Niet	front-/rückseitig	Steckanschlüsse 6.3 x 0.8 mm	II	●	5120.0301.1
4	Medizinalversion (M5)	Schraub/Niet	front-/rückseitig	Steckanschlüsse 6.3 x 0.8 mm	II	●	5120.0303.1
6	Medizinalversion (M5)	Schraub/Niet	front-/rückseitig	Steckanschlüsse 6.3 x 0.8 mm	II	●	5120.0304.1
10	Medizinalversion (M5)	Schraub/Niet	front-/rückseitig	Lötanschlüsse	II	●	5120.0316.1
4	Medizinalversion (M5)	Schraub/Löten und Schnapp auf PCB	rückseitig	PCB Pin und Erdpin 6.3 x 0.8 mm	II	●	5120.5373.1

Nennstrom [A]	Filter-Typ	Montageart	Montageseite	Klemme	Schutzklasse	V-Lock	Bestell-Nummer
6	Medizinalversion (M5)	Schraub/Löten und Schnapp auf PCB	rückseitig	PCB Pin und Erdpin 6.3 x 0.8 mm	II	●	5120.5374.1
10	Medizinalversion (M5)	Schraub/Löten und Schnapp auf PCB	rückseitig	PCB Pin und Erdpin 6.3 x 0.8 mm	II	●	5120.5376.1
4	Medizinalversion (M5)	Schraub/Löten auf PCB	rückseitig	PCB Pin und Erdpin 6.3 x 0.8 mm	II	●	5120.4373.1
6	Medizinalversion (M5)	Schraub/Löten auf PCB	rückseitig	PCB Pin und Erdpin 6.3 x 0.8 mm	II	●	5120.4374.1
1	Medizinalversion (M5)	Schraub	rückseitig	Steckanschlüsse 6.3 x 0.8 mm	II	●	5120.1300.1
2	Medizinalversion (M5)	Schraub	rückseitig	Steckanschlüsse 6.3 x 0.8 mm	II	●	5120.1301.1
2	Medizinalversion (M5)	Schraub	rückseitig	Lötanschlüsse	II	●	5120.1311.1
4	Medizinalversion (M5)	Schraub	rückseitig	Steckanschlüsse 6.3 x 0.8 mm	II	●	5120.1303.1
6	Medizinalversion (M5)	Schraub	rückseitig	Steckanschlüsse 6.3 x 0.8 mm	II	●	5120.1304.1
10	Medizinalversion (M5)	Schraub	rückseitig	Steckanschlüsse 6.3 x 0.8 mm	II	●	5120.1306.1
1	Medizinalversion (M5)	Schnapp	frontseitig	Steckanschlüsse 6.3 x 0.8 mm	II	●	5120.2300.1
2	Medizinalversion (M5)	Schnapp	frontseitig	Steckanschlüsse 6.3 x 0.8 mm	II	●	5120.2301.1
4	Medizinalversion (M5)	Schnapp	frontseitig	Steckanschlüsse 6.3 x 0.8 mm	II	●	5120.2303.1
6	Medizinalversion (M5)	Schnapp	frontseitig	Steckanschlüsse 6.3 x 0.8 mm	II	●	5120.2304.1
10	Medizinalversion (M5)	Schnapp	frontseitig	Steckanschlüsse 6.3 x 0.8 mm	II	●	5120.2306.1
15	Medizinalversion (M5)	Schnapp	frontseitig	Steckanschlüsse 6.3 x 0.8 mm	II	●	5120.2307.1

■ Oft verkauft.

Sie können die Verfügbarkeit all unserer Produkte in Echtzeit prüfen: <https://www.schurter.com/de/info-center/support-tools/lagerbestand-distributor>

- 15 A Versionen nur mit UL/CSA Approbation erhältlich

- Ausführung für Schraubmontage von Rückseite verfügt über Gewinde für M3 Schrauben

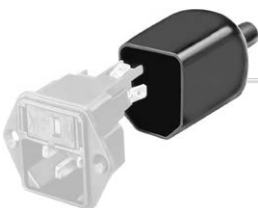
Verpackungseinheit 10 ST

Zubehör

Beschreibung



Kabelkonfektionierung
Kabelbaum für SCHURTER-Produkte



Diverse_Abdeckung
Rückseitige Schutzabdeckung

0859.0048



RC320
 Rückseitige Abdeckung für Gerätestecker



Sicherungsbugel
 Auszugssicherung für Kabelstecker

Flachkopf, E	4700.0005
Flachkopf, G	4700.0007

Passende Stecker/Dosen

Kategorie / Beschreibung

Geräteeinbausteckdose Übersicht komplett



4787, Montage: Schraubbefestigung, Geräteeinbausteckdose: IEC Lötanschlüsse, 10 A, Geeignet für Geräte der Schutzklasse I	4787
4788, Montage: Schnappbefestigung, Geräteeinbausteckdose: IEC Löt / Steck, 10 A, Geeignet für Geräte der Schutzklasse I	4788
IEC Geräteeinbausteckdose F oder H, Schraubmontage, frontseitig, Löt-, PCB- oder Steckanschluss	5091

Gerätesteckdose Übersicht komplett



4782 Montage: Anschlussleitung, 3 x 1 mm ² / 3 x 18 AWG, Kabel, Gerätesteckdose: IEC C13	4782
4785 Montage: Anschlussleitung, 3 x 1 mm ² / 3 x 18 AWG, Kabel, Gerätesteckdose: IEC C13	4785
4300-06 Montage: Anschlussleitung, 3 x 1 mm ² / 3 x 18 AWG, Kabel, Gerätesteckdose: IEC C13	4300-06
4781 Montage: Anschlussleitung, Kabel, Gerätesteckdose: IEC C15	4781
4784 Montage: Anschlussleitung, 3 x 1 mm ² / 3 x 18 AWG, Kabel, Gerätesteckdose: IEC C15	4784

Passende Stecker/Dosen verriegelt

Anschlussleitung Übersicht komplett



VAC13KS, Übersicht, V-Lock Verriegelung, diverse Gerätesteckdose IEC C13, diverse, schwarz	VAC13KS
VAC17KS, V-Lock Verriegelung, diverse m, Gerätesteckdose IEC C17, diverse, schwarz / grau / weiss	VAC17KS

Gerätesteckdose Übersicht komplett



4783 Montage: Anschlussleitung, 3 x 1 mm ² / 3 x 18 AWG, Kabel, Gerätesteckdose: IEC C13	4783
---	------