

IEC Gerätestecker C14, Schraubmontage, front- oder rückseitig, Löt- oder Steckanschluss



Siehe unten:

[Zulassungen und Konformitäten](#)

Beschreibung

- Einbau in Platten :
Schraubbefestigung , Front- / Rückseite
- Gerätestecker , Stiftemperatur 70 °C , Schutzklasse I
- Löt / Steck

Neu gibt es Varianten passend zum V-Lock-Stecksystem. Die Produkte haben eine vorgesehene Öffnung zum Einrasten des Nockens an der Steckdose. Das V-Lock-System verhindert ein ungewolltes Trennen des Stecksystems.

Weblinks

[PDF-Datenblatt](#), [HTML-Datenblatt](#), [Allgemeine Produktinformation](#), [Zulassungen](#), [Distributor-Stock-Check](#), [Zubehör](#), [Detailanfrage zu Typ](#)

Technische Daten

Nenndaten IEC	10A / 250VAC; 50Hz
Nenndaten UL/CSA	15A / 250VAC; 60Hz
Spannungsfestigkeit	> 3kVAC zwischen L-N > 1.5kVAC zwischen L/N-PE (1 min/50Hz)
Zulässige Betriebstemperatur	-25 °C bis 70 °C
IP-Schutzgrad	Frontseite IP20 gemäss IEC 60529
Berührungsschutz	Geeignet für Geräte der Schutzklasse I gemäss IEC 61140
Material: Gehäuse	PA6, schwarz, UL 94V-0

Gerätestecker/-Dose	C14 gemäss IEC 60320-1 UL 60320-1, CSA C22.2 no. 60320-1 (Für kalte Bedingungen) Stiftemperatur 70 °C, 10A, Schutzklasse I
---------------------	---

Zulassungen und Konformitäten

Detaillierte Informationen zu Zulassungen, Normanforderungen, Verwendungshinweisen und Prüfdetails finden Sie in [Details über Zulassungen](#)

SCHURTER Produkte sind grundsätzlich für den Einsatz im industriellen Umfeld ausgelegt. Sie verfügen über Zulassungen unabhängiger Prüfstellen gemäss nationaler und internationaler Normen.

Produkte mit spezifischen Eigenschaften und Anforderungen wie sie etwa im Bereich Automotive nach IATF 16949, der Medizintechnik gemäss ISO 13485 oder in der Luft- und Raumfahrt gefordert werden, können ausschliesslich mit kundenspezifischen, individuellen Vereinbarungen durch SCHURTER angeboten werden.

Zulassungen

Durch das Zulassungszeichen bescheinigen die Prüfstellen die Einhaltung der sicherheitstechnischen Anforderungen, die an elektronische Produkte gestellt werden.

Zulassung Referenztyp: 6048

Zulassungslogo	Zertifikat	Zulassungsstelle	Beschreibung
	VDE Zulassungen	VDE	Ausweisnummer: 40011871
	UL Zulassungen	UL	UR Ausweisnummer: E96454

Produktnormen

Produktnormen, welche referenziert werden

Organisation	Design	Norm	Beschreibung
	Ausgelegt gemäss	IEC 60320-1	Gerätekupplungen für Haushalt und ähnliche allgemeine Zwecke
	Ausgelegt gemäss	UL 60320-1	Norm für Befestigungsstecker und Steckdosen
	Ausgelegt gemäss	CSA C22.2 no. 60320-1	Allgemeine Anwendung, Befestigungsstecker und ähnliche Verdrahtungsanschlüsse


Anwendungsnormen

Anwendungsnormen, in welchen die Produkte entsprechend verwendet werden können

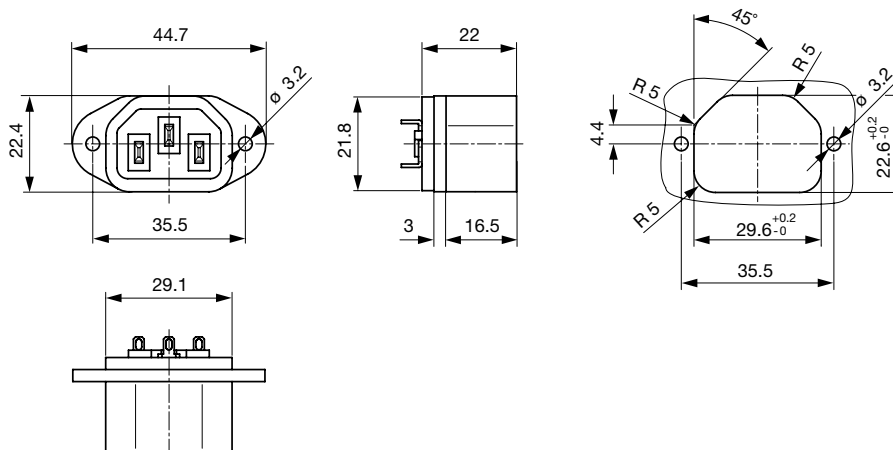
Organisation	Design	Norm	Beschreibung
	Geeignet für Anwendungen gemäss	IEC/UL 62368-1	Einrichtungen für Audio/Video-, Informations- und Kommunikationstechnik - Teil 1: Sicherheitsanforderungen

Konformitäten

Das Produkt ist konform mit folgenden Richtlinien

Identifikation	Details	Aussteller	Beschreibung
	CE-Konformitätserklärung	SCHURTER AG	Die CE-Kennzeichnung erklärt, dass das Produkt gemäss der EU-Vordnung 765/2008 den geltenden Anforderungen genügt, die in den Harmonisierungsrechtsvorschriften der Gemeinschaft über ihre Anbringung festgelegt sind.
	UKCA-Konformitätserklärung	SCHURTER AG	Die UKCA-Kennzeichnung erklärt, dass das Produkt gemäss dem Britischen Amendment zur Verordnung (EC) 765/2008 den geltenden Anforderungen genügt.
	RoHS	SCHURTER AG	Richtlinie RoHS 2011/65/EU, Ergänzung (EU) 2015/863
	China RoHS	SCHURTER AG	Das Gesetz SJ/T 11363-2006 (China RoHS) ist seit dem 1. März 2007 in Kraft. Ähnlich wie bei der EU-Richtlinie RoHS.
	REACH	SCHURTER AG	Am 1. Juni 2007 trat die Verordnung (EG) Nr. 1907/2006 zur Registrierung, Bewertung, Zulassung und Beschränkung chemischer Stoffe 1 (kurz: "REACH") in Kraft.
		SCHURTER AG	V-Lock Auszugssicherungen basieren auf einer passenden Stecker-Dosen-Kombination. Die Produkte haben eine vorgesehene Öffnung zum Einrasten des Nockens an der Steckdose. Das V-Lock-System verhindert ein ungewolltes Trennen des Stecksystems.

Abmessungen [mm]



Länge der Anschlüsse siehe Auswahlangaben in Schlüssel Tabellen

Konfig. Code

6048 - H - A B C 0 - D - E O

Bei den Buchstaben handelt es sich um Platzhalter für die Schlüssel der entsprechenden Auswahlwerte in den Schlüssel Tabellen.

6048 - **H** - A B C 0 - D - E O = Ausführung

Ausführung	Konfigurations-schlüssel
Schutzklasse I	X

6048 - H - A B C 0 - D - E O = Anschlüsse

Anschluss L	Konfigurations-schlüssel
Lötanschluss lang (L = 5.0mm) langes Lötloch	1
Lötanschluss kurz (L = 4.8 mm)	2
Lötanschluss lang (L = 8.5 mm)	3
Flachsteckanschluss (4.8 x 0.8 mm)	8
Flachsteckanschluss (6.3 x 0.8 mm)	9

6048 - H - A B C 0 - D - E O = Anschlüsse

Anschluss N	Konfigurations-schlüssel
Lötanschluss lang (L = 5.0mm) langes Lötloch	1
Lötanschluss kurz (L = 4.8 mm)	2
Lötanschluss lang (L = 8.5 mm)	3
Flachsteckanschluss (4.8 x 0.8 mm)	8
Flachsteckanschluss (6.3 x 0.8 mm)	9

Symbole analog wie in Tabelle A

6048 - H - A B C 0 - D - E O = Anschlüsse

Anschluss Erde	Konfigurations-schlüssel
Lötanschluss lang (L = 5.0mm) langes Lötloch	1
Lötanschluss kurz (L = 4.8 mm)	2
Lötanschluss lang (L = 8.5 mm)	3
Flachsteckanschluss (4.8 x 0.8 mm)	8
Flachsteckanschluss (6.3 x 0.8 mm)	9

Symbole analog wie in Tabelle A

6048 - H - A B C 0 - D - E O = Farbe

Farbe	Konfigurations-schlüssel
Schwarz	A

6048 - H - A B C 0 - D - E O = Bauform

Bauform	Konfigurations-schlüssel
Montageflansch mit Durchgangslöchern	2

6048 - H - A B C 0 - D - E O = Ausstattung

Ausstattung	Konfigurations-schlüssel
ohne V-Lock	0
V-Lock	V

Varianten

Anschlüsse L / N	Anschluss Erde	Farbe	Ausstattung	Konfig. Code	Bestell-Nummer
Lötanschluss kurz (L = 4.8 mm)	Lötanschluss kurz (L = 4.8 mm)	schwarz	-	6048-X-2220-A-20	6162.0040
Flachsteckanschluss (4.8 x 0.8 mm)	Flachsteckanschluss (4.8 x 0.8 mm)	schwarz	-	6048-X-8880-A-20	6162.0042
Flachsteckanschluss (6.3 x 0.8 mm)	Flachsteckanschluss (6.3 x 0.8 mm)	schwarz	-	6048-X-9990-A-20	6162.0043
Lötanschluss kurz (L = 4.8 mm)	Lötanschluss kurz (L = 4.8 mm)	schwarz	V-Lock	6048-X-2220-A-2V	6162.0174

Die aufgeführten Varianten sollten ab Lager lieferbar sein. Weitere Ausführungen auf Anfrage www.schurter.com/kontakt

Sie können die Verfügbarkeit all unserer Produkte in Echtzeit prüfen: <https://www.schurter.com/de/info-center/support-tools/lagerbestand-distributor>

Verpackungseinheit	50 ST
--------------------	-------

Passende Stecker/Dosen

Kategorie / Beschreibung



Geräteeinbausteckdose Übersicht komplett

4787, Montage: Schraubbefestigung, Geräteeinbausteckdose: IEC Lötanschlüsse, 10 A, Geeignet für Geräte der Schutzklasse I	4787
IEC Geräteeinbausteckdose F oder H, Schraubmontage, frontseitig, Löt-, PCB- oder Steckanschluss	5091



Gerätesteckdose Übersicht komplett

4782 Montage: Anschlussleitung, 3 x 1 mm ² / 3 x 18 AWG, Kabel, Gerätesteckdose: IEC C13	4782
4785 Montage: Anschlussleitung, 3 x 1 mm ² / 3 x 18 AWG, Kabel, Gerätesteckdose: IEC C13	4785
4300-06 Montage: Anschlussleitung, 3 x 1 mm ² / 3 x 18 AWG, Kabel, Gerätesteckdose: IEC C13	4300-06
4781 Montage: Anschlussleitung, Kabel, Gerätesteckdose: IEC C15	4781
4784 Montage: Anschlussleitung, 3 x 1 mm ² / 3 x 18 AWG, Kabel, Gerätesteckdose: IEC C15	4784

Passende Stecker/Dosen verriegelt



Anschlussleitung Übersicht komplett

VAC13KS, Übersicht, V-Lock Verriegelung, diverse Gerätesteckdose IEC C13, diverse, schwarz	VAC13KS
--	---------



Gerätesteckdose Übersicht komplett

4783 Montage: Anschlussleitung, 3 x 1 mm ² / 3 x 18 AWG, Kabel, Gerätesteckdose: IEC C13	4783
---	------