

IEC Geräteeinbausteckdose F, Integrierte Lichtleiter, Leiterplattenanschlüsse, Farbcodierung



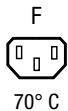
Lichtleiter auf N-Seite



Lichtleiter N- und L-Seite



Anwendungsbeispiel mit integrierten Lichtleitern



Siehe unten:
[Zulassungen und Konformitäten](#)

Beschreibung

- Einbau in Platten :
 Schnappbefestigung Frontseite
- Gerätesteckdose , Stiftemperatur 70 °C , Schutzklasse I
- Vormontierte Lichtleiter
- Für Leiterplatten-Montage

Alleinstellungsmerkmale

- Varianten aus pflanzen basierten Kunststoffen
- Bio-Kunststoff mit 2.75 kg CO2 Reduktion pro Verpackungseinheit

Weitere Ausführungen auf Anfrage

- Andere Plattendicken
- Andere Längen der Anschlüsse und Lichtleiter
- Steck- oder Lötanschlüsse (inkl. verschiedene Anschlussarten an L, N, PE)

Referenzen

Alternativ: Version ohne Lichtleiter

Weblinks

[PDF-Datenblatt](#), [HTML-Datenblatt](#), [Allgemeine Produktinformation](#), [Zulassungen](#), [Distributor-Stock-Check](#), [Zubehör](#), [Detailanfrage zu Typ](#), [Landing Page](#)

PDU Landing Page mit weiteren Informationen zu Statusanzeigen mit Lichtleitern.
[Stromverteilleisten](#)

Technische Daten

<table border="1"> <tbody> <tr> <td>Nenndaten IEC</td> <td>10 A / 250 VAC; 50 Hz</td> </tr> <tr> <td>Nenndaten UL/CSA</td> <td>15 A / 250 VAC; 60 Hz</td> </tr> <tr> <td>Spannungsfestigkeit</td> <td>> 1.5 kVAC zwischen L-N > 3 kVAC zwischen L/N-PE (1 min/50 Hz)</td> </tr> <tr> <td>Zulässige Betriebstemperatur</td> <td>-25 °C bis 70 °C</td> </tr> <tr> <td>IP-Schutzgrad</td> <td>Frontseite IP20 gemäss IEC 60529</td> </tr> <tr> <td>Berührungsschutz</td> <td>Geeignet für Geräte der Schutzklasse I gemäss IEC 61140</td> </tr> <tr> <td>Klemme</td> <td>Für Leiterplatten-Montage</td> </tr> <tr> <td>Plattendicke S</td> <td>Schnapp: 1.7 / 2 mm</td> </tr> <tr> <td>Material: Gehäuse</td> <td>Thermoplast, schwarz, UL 94V-0</td> </tr> </tbody> </table>	Nenndaten IEC	10 A / 250 VAC; 50 Hz	Nenndaten UL/CSA	15 A / 250 VAC; 60 Hz	Spannungsfestigkeit	> 1.5 kVAC zwischen L-N > 3 kVAC zwischen L/N-PE (1 min/50 Hz)	Zulässige Betriebstemperatur	-25 °C bis 70 °C	IP-Schutzgrad	Frontseite IP20 gemäss IEC 60529	Berührungsschutz	Geeignet für Geräte der Schutzklasse I gemäss IEC 61140	Klemme	Für Leiterplatten-Montage	Plattendicke S	Schnapp: 1.7 / 2 mm	Material: Gehäuse	Thermoplast, schwarz, UL 94V-0	<table border="1"> <tbody> <tr> <td>Gerätestecker/-Dose</td> <td>F gemäss IEC 60320-3 UL 60320-1, CSA C22.2 no. 60320-1 (Für kalte Bedingungen) Stiftemperatur 70 °C, 10A, Schutzklasse I</td> </tr> </tbody> </table>	Gerätestecker/-Dose	F gemäss IEC 60320-3 UL 60320-1, CSA C22.2 no. 60320-1 (Für kalte Bedingungen) Stiftemperatur 70 °C, 10A, Schutzklasse I
Nenndaten IEC	10 A / 250 VAC; 50 Hz																				
Nenndaten UL/CSA	15 A / 250 VAC; 60 Hz																				
Spannungsfestigkeit	> 1.5 kVAC zwischen L-N > 3 kVAC zwischen L/N-PE (1 min/50 Hz)																				
Zulässige Betriebstemperatur	-25 °C bis 70 °C																				
IP-Schutzgrad	Frontseite IP20 gemäss IEC 60529																				
Berührungsschutz	Geeignet für Geräte der Schutzklasse I gemäss IEC 61140																				
Klemme	Für Leiterplatten-Montage																				
Plattendicke S	Schnapp: 1.7 / 2 mm																				
Material: Gehäuse	Thermoplast, schwarz, UL 94V-0																				
Gerätestecker/-Dose	F gemäss IEC 60320-3 UL 60320-1, CSA C22.2 no. 60320-1 (Für kalte Bedingungen) Stiftemperatur 70 °C, 10A, Schutzklasse I																				

Zulassungen und Konformitäten

Detaillierte Informationen zu Zulassungen, Normanforderungen, Verwendungshinweisen und Prüfdetails finden Sie in [Details über Zulassungen](#)

SCHURTER Produkte sind grundsätzlich für den Einsatz im industriellen Umfeld ausgelegt. Sie verfügen über Zulassungen unabhängiger Prüfstellen gemäss nationaler und internationaler Normen.

Produkte mit spezifischen Eigenschaften und Anforderungen wie sie etwa im Bereich Automotive nach IATF 16949, der Medizintechnik gemäss ISO 13485 oder in der Luft- und Raumfahrt gefordert werden, können ausschliesslich mit kundenspezifischen, individuellen Vereinbarungen durch SCHURTER angeboten werden.

Zulassungen




Durch das Zulassungszeichen bescheinigen die Prüfstellen die Einhaltung der sicherheitstechnischen Anforderungen, die an elektronische Produkte gestellt werden.

Zulassung Referenztyp: 6600-5

Zulassungslogo	Zertifikat	Zulassungsstelle	Beschreibung
	VDE Zulassungen	VDE	Ausweisnummer: 40035679
	UL Zulassungen	UL	UR Ausweisnummer: E103791
	CCC Zulassungen	CCC	CCC Ausweisnummer: 2018180204005386

Produktnormen

Produktnormen, welche referenziert werden

Organisation	Design	Norm	Beschreibung
	Ausgelegt gemäss	IEC 60320-3	Gerätekupplungen für Haushalt und ähnliche allgemeine Zwecke
	Ausgelegt gemäss	UL 60320-1	Norm für Befestigungsstecker und Steckdosen
	Ausgelegt gemäss	CSA C22.2 no. 60320-1	Allgemeine Anwendung, Befestigungsstecker und ähnliche Verdrahtungsanschlüsse

Anwendungsnormen

Anwendungsnormen, in welchen die Produkte entsprechend verwendet werden können

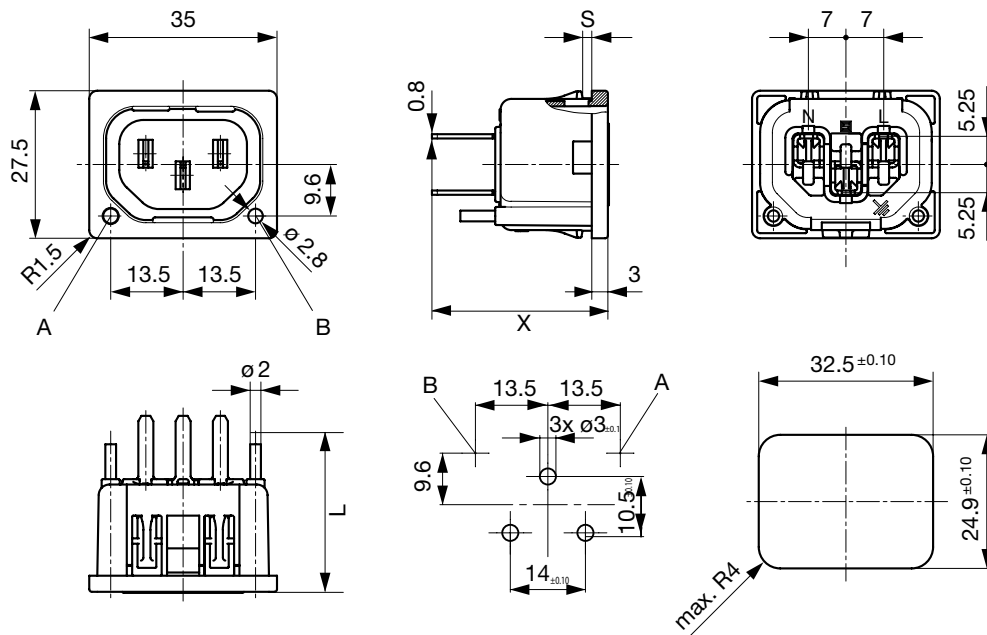
Organisation	Design	Norm	Beschreibung
	Geeignet für Anwendungen gemäss	IEC/UL 62368-1	Einrichtungen für Audio/Video-, Informations- und Kommunikationstechnik - Teil 1: Sicherheitsanforderungen
	Geeignet für Anwendungen gemäss	IEC 60335-1	Sicherheit elektrischer Geräte für den Hausgebrauch und ähnliche Zwecke. Erfüllt die Anforderungen für Geräte in unbeaufsichtigtem Betrieb. Dies beinhaltet die verschärften Glühdrahtanforderungen nach IEC 60695-2-11 oder -12 & -13.

Konformitäten

Das Produkt ist konform mit folgenden Richtlinien

Identifikation	Details	Aussteller	Beschreibung
	CE-Konformitätserklärung	SCHURTER AG	Die CE-Kennzeichnung erklärt, dass das Produkt gemäss der EU-Vordnung 765/2008 den geltenden Anforderungen genügt, die in den Harmonisierungsrechtsvorschriften der Gemeinschaft über ihre Anbringung festgelegt sind.
	UKCA-Konformitätserklärung	SCHURTER AG	Die UKCA-Kennzeichnung erklärt, dass das Produkt gemäss dem Britischen Amendment zur Verordnung (EC) 765/2008 den geltenden Anforderungen genügt.
	RoHS	SCHURTER AG	Richtlinie RoHS 2011/65/EU, Ergänzung (EU) 2015/863
	China RoHS	SCHURTER AG	Das Gesetz SJ/T 11363-2006 (China RoHS) ist seit dem 1. März 2007 in Kraft. Ähnlich wie bei der EU-Richtlinie RoHS.
	REACH	SCHURTER AG	Am 1. Juni 2007 trat die Verordnung (EG) Nr. 1907/2006 zur Registrierung, Bewertung, Zulassung und Beschränkung chemischer Stoffe 1 (kurz: "REACH") in Kraft.
		SCHURTER AG	V-Lock Auszugssicherungen basieren auf einer passenden Stecker-Dosen-Kombination. Die Produkte haben eine vorgesehene Öffnung zum Einrasten des Nockens an der Steckdose. Das V-Lock-System verhindert ein ungewolltes Trennen des Stecksystems.
	White Paper Glühdrahtprüfung	SCHURTER AG	Erfüllt die Anforderungen von IEC 60335-1 für Geräte in unbeaufsichtigtem Betrieb. Dies beinhaltet die verschärften Glühdrahtanforderungen nach IEC 60695-2-11 oder -12 & -13.

Abmessungen [mm]



- Anschluss: X mm
- QC 4.8x0.8: 29.2
- QC 6.3x0.8: 30.2
- Löten: 26.8
- PCB: 32.8
- B: Lichtleiter Position B
- A: Lichtleiter Position A
- Länge Lichtleiter: L
- Plattendicke: S

Application Note mit weiteren Informationen zu Statusanzeigen mit Lichtleitern.
[Applikationsbericht](#)

Varianten

Plattendicke	Klemme	Lichtleiter N-Seite	Lichtleiter L-Seite	Bestell-Nummer
2.0	Leiterplatten			3-101-689
2.0	Leiterplatten		●	3-101-686
2.0	Leiterplatten	●		3-101-687
2.0	Leiterplatten	●	●	3-101-685
1.7	Leiterplatten			3-100-406
1.7	Leiterplatten		●	3-100-404
1.7	Leiterplatten	●		3-100-405
1.7	Leiterplatten	●	●	3-100-403

Sie können die Verfügbarkeit all unserer Produkte in Echtzeit prüfen: <https://www.schurter.com/de/info-center/support-tools/lagerbestand-distributor>

Verpackungseinheit 50 ST

Passende Stecker

Kategorie / Beschreibung

[Geräteanschlussstecker Übersicht komplett](#)

4732, Montage: Anschlussleitung, Geräteanschlussstecker: IEC E, Kabel	4732
4735, Montage: Anschlussleitung, Geräteanschlussstecker: IEC E, Kabel	4735
9009, Montage: Geräteanschlussstecker: IEC E, Schraubklemmen	9009
4733, Montage: Anschlussleitung, Geräteanschlussstecker: IEC E, Kabel	4733
4736, Montage: Anschlussleitung, Geräteanschlussstecker: IEC E, Kabel	4736

...

Passende Stecker verriegelt

[Netzweiterverbindungsleitung Übersicht komplett](#)

VAC13KS, Weiterverbindung, V-Lock Verriegelung, 0.6 m, Gerätesteckdose IEC C13, H05VV-F3G0.75 / SVT 3x18 AWG, schwarz	3-100-354
VAC13KS, Weiterverbindung, V-Lock Verriegelung, 3.0 m, Gerätesteckdose IEC C13, SVT 3x18 AWG, schwarz	3-100-361
VAC13KS, Weiterverbindung, V-Lock Verriegelung, 1.8 m, Gerätesteckdose IEC C13, H05VV-F3G0.75 / SVT 3x18 AWG, schwarz	3-100-734
VAC13KS, Weiterverbindung, V-Lock Verriegelung, 2.0 m, Gerätesteckdose IEC C13, H05VV-F3G0.75 / SVT 3x18 AWG, schwarz	6051.2007
VAC13KS, Weiterverbindung, V-Lock Verriegelung, 1.2 m, Gerätesteckdose IEC C13, H05VV-F3G0.75, schwarz	6051.2027

...