

Printmount und SMD Taster 6x6



LSH: Gullwing, höhenvariabel



LPS: Durchsteck, quadratisch



LPV: Durchsteck, abgewinkelt

Siehe unten:
[Zulassungen und Konformitäten](#)

Beschreibung

- Taster in unterschiedlichen Höhen realisierbar
- Bauform 6x6 mm Durchsteck- oder SMD-Montage
- Lötanschlüsse

Alleinstellungsmerkmale

- Sichere taktile Eingaberückmeldung
- Einfache Montage
- Hohe Lebensdauer

Technische Daten

Elektrische Kennwerte

Schaltspannung	12 VDC
Schaltstrom	50 mA
Lebensdauer	> 10 ⁵ Betätigungen bei Nennschaltleistung
Durchgangswiderstand	max. 100 mΩ max. 100 mΩ nach Lebensdauer
Prellzeit	typ. 0.1 ms

Mechanische Kennwerte

Betätigungskraft	1.6 ± 0.5 N
Betätigungsweg	0.25 + 0.2 / -0.1 mm
Endanschlagfestigkeit	50 N / 3 s
Lebensdauer	> 10 ⁵ Betätigungen

Weblinks

[PDF-Datenblatt](#), [HTML-Datenblatt](#), [Allgemeine Produktinformation](#), [CAD-Zeichnungen](#), [Produkte News](#), [Detailanfrage zu Typ](#)

Klimatische Kennwerte

Betriebstemperatur	-20 °C bis 70 °C
Lagertemperatur	-30 °C bis 85 °C
IP-Schutzgrad	IP40

Kennwerte Löten

Lötverfahren	Reflow
Lötbarkeit	245 °C / 5 sec (IEC 60068-2-58 Test Td)
Lötwärmebeständigkeit	260 °C / 10 sec (IEC 60068-2-58 Test Td)

Material

Anschlüsse	CuZn37 0.7 µm Ag
Socket	UL 94V-0
Betätiger	UL 94V-0

Zulassungen und Konformitäten

Detaillierte Informationen zu Zulassungen, Normanforderungen, Verwendungshinweisen und Prüfdetails finden Sie in [Details über Zulassungen](#)

SCHURTER Produkte sind grundsätzlich für den Einsatz im industriellen Umfeld ausgelegt. Sie verfügen über Zulassungen unabhängiger Prüfstellen gemäss nationaler und internationaler Normen.

Produkte mit spezifischen Eigenschaften und Anforderungen wie sie etwa im Bereich Automotive nach IATF 16949, der Medizintechnik gemäss ISO 13485 oder in der Luft- und Raumfahrt gefordert werden, können ausschliesslich mit kundenspezifischen, individuellen Vereinbarungen durch SCHURTER angeboten werden.




Anwendungsnormen

Anwendungsnormen, in welchen die Produkte entsprechend verwendet werden können

Organisation	Design	Norm	Beschreibung
	Geeignet für Anwendungen gemäss	IEC/UL 62368-1	Einrichtungen für Audio/Video-, Informations- und Kommunikationstechnik - Teil 1: Sicherheitsanforderungen

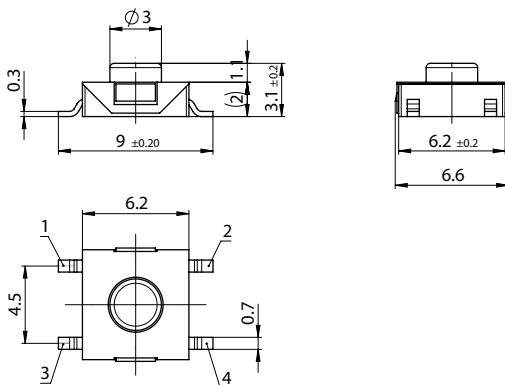
Konformitäten

Das Produkt ist konform mit folgenden Richtlinien

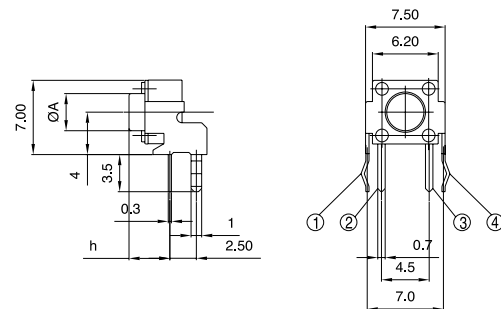
Identifikation	Details	Aussteller	Beschreibung
	RoHS	SCHURTER AG	Richtlinie RoHS 2011/65/EU, Ergänzung (EU) 2015/863
	China RoHS	SCHURTER AG	Das Gesetz SJ/T 11363-2006 (China RoHS) ist seit dem 1. März 2007 in Kraft. Ähnlich wie bei der EU-Richtlinie RoHS.
	REACH	SCHURTER AG	Am 1. Juni 2007 trat die Verordnung (EG) Nr. 1907/2006 zur Registrierung, Bewertung, Zulassung und Beschränkung chemischer Stoffe 1 (kurz: "REACH") in Kraft.

Dimension [mm]

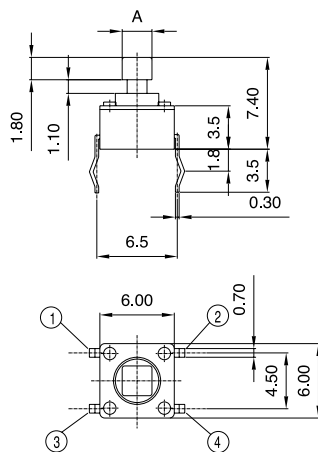
LSG Gullwing Grundmodul



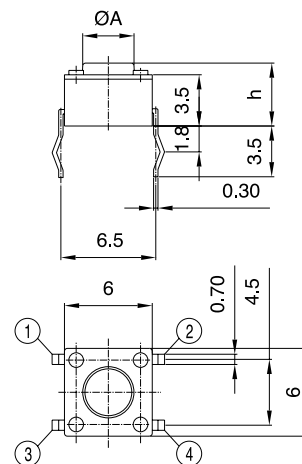
LPV Print Grundmodul



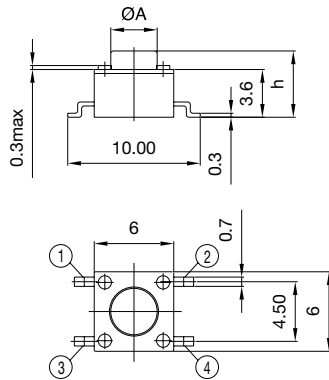
LPS Print Grundmodul



LPH Print Grundmodul

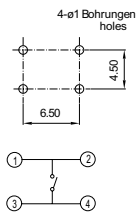


LSH Gullwing Grundmodul

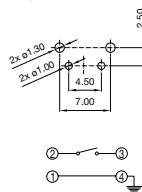


Bohrpläne

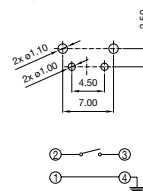
LPH / LPS Print Anschluss



LPV Print Anschluss: 1301.9501, 1301.9502



LPV Print Anschluss: 1301.9503



LSG: Gullwing




LSH Gullwing Anschluss



Nummernschlüssel

L	S	H	-	H08	-	D06	-	A	-	S	-	4	-	B
1				2		3		4		5		6		7

Typ											1
LSH	=									LSH	
LSG	=									LSG	
LPH	=									LPH	
LPS	=									LPS	
Taster Höhe											2
3.1 mm	=									H01	
3.85 mm	=									H02	
4.3 mm	=									H04	
5.0 mm	=									H08	
6.15 mm	=									H10	
7.0 mm	=									H11	
7.3 mm	=									H12	
7.4 mm	=									H13	
8.0 mm	=									H17	
9.5 mm	=									H23	
11.35 mm	=									H28	
12.5 mm	=									H33	
Betätiger Durchmesser											3
2.4 mm	=									D01	
2.8 mm	=									D02	
3.0 mm	=									D03	
3.2 mm										D04	
3.3 mm										D05	
3.4 mm										D06	
3.5 mm										D07	
Schaltkonfigurator											4
SPST	=									A	
Löttyp											5
Kein	=									0	
THT	=									T	
SMD										S	
Manuelles Löten										M	
Anschluss Typ											7
Standard	=									0	
Gerade	=									1	
Lötanschluss										2	
J-Anschluss	=									3	
Gullwing	=									4	
Verpackung											8
Keine	=									0	
Blister	=									A	
Schüttgut	=									B	

Varianten

Typ	Klemme	Ausführung	Betätiger ø A / Gesamthöhe	Verpackung	Bestell-Nummer
LPH	Durchsteck	Höhenvariabel	4.30 mm	lose geschüttet(2000 St.)	1301.9301
LPH	Durchsteck	Höhenvariabel	5.00 mm	lose geschüttet(2000 St.)	1301.9302
LPH	Durchsteck	Höhenvariabel	7.00 mm	lose geschüttet(2000 St.)	1301.9303
LPH	Durchsteck	Höhenvariabel	7.30 mm	lose geschüttet(2000 St.)	1301.9304
LPH	Durchsteck	Höhenvariabel	8.00 mm	lose geschüttet(2000 St.)	1301.9305
LPH	Durchsteck	Höhenvariabel	9.50 mm	lose geschüttet(2000 St.)	1301.9306
LPH	Durchsteck	Höhenvariabel	12.50 mm	lose geschüttet(2000 St.)	1301.9307
LPS	Durchsteck	quadratisch 2.40 mm x 2.40 mm	-	lose geschüttet(2000 St.)	1301.9308
LPS	Durchsteck	quadratisch 2.80 mm x 2.80 mm	-	lose geschüttet(2000 St.)	1301.9309
LPV	Durchsteck	abgewinkelt	3.85 mm	lose geschüttet(1000 St.)	1301.9501
LPV	Durchsteck	abgewinkelt	11.35 mm	lose geschüttet(1000 St.)	1301.9502
LPV	Durchsteck	abgewinkelt	6.15 mm	lose geschüttet(2000 St.)	1301.9503
LSG	Gullwing	-	3.10 mm	Blistergurt 33 cm Spule(1500 St.)	1301.9324.25
LSH	Gullwing	Höhenvariabel	4.30 mm	lose geschüttet(2000 St.)	1301.9314
LSH	Gullwing	Höhenvariabel	4.30 mm	Blistergurt 33 cm Spule(1000 St.)	1301.9314.24
LSH	Gullwing	Höhenvariabel	5.00 mm	lose geschüttet(2000 St.)	1301.9315
LSH	Gullwing	Höhenvariabel	5.00 mm	Blistergurt 33 cm Spule(1000 St.)	1301.9315.24
LSH	Gullwing	Höhenvariabel	7.00 mm	lose geschüttet(2000 St.)	1301.9316
LSH	Gullwing	Höhenvariabel	7.00 mm	Blistergurt 33 cm Spule(750 St.)	1301.9316.24
LSH	Gullwing	Höhenvariabel	7.30 mm	lose geschüttet(2000 St.)	1301.9317
LSH	Gullwing	Höhenvariabel	7.30 mm	Blistergurt 33 cm Spule(750 St.)	1301.9317.24
LSH	Gullwing	Höhenvariabel	8.00 mm	lose geschüttet(2000 St.)	1301.9318
LSH	Gullwing	Höhenvariabel	8.00 mm	Blistergurt 33 cm Spule(500 St.)	1301.9318.24
LSH	Gullwing	Höhenvariabel	9.50 mm	lose geschüttet(2000 St.)	1301.9319
LSH	Gullwing	Höhenvariabel	9.50 mm	Blistergurt 33 cm Spule(400 St.)	1301.9319.24
LSH	Gullwing	Höhenvariabel	12.50 mm	lose geschüttet(2000 St.)	1301.9320
LSH	Gullwing	Höhenvariabel	12.50 mm	Blistergurt 33 cm Spule(250 St.)	1301.9320.24

Sie können die Verfügbarkeit all unserer Produkte in Echtzeit prüfen: <https://www.schurter.com/de/info-center/support-tools/lagerbestand-distributor>