

IEC Gerätestecker C14 oder C18 mit Geräteschutzschalter TA35 2-polig

new



Schraubbefestigung IP67 und Kabelverbindung IP54



Schraubbefestigung IP67 und TA35 in weiss und schwarz bedrucktem Symbol



Schraubbefestigung IP67



Siehe unten:
[Zulassungen und Konformitäten](#)

Beschreibung

- Einbau in Platten : Schraubbefestigung von Front- oder Rückseite, Schnappbefestigung Frontseite
- 2 Funktionen : Gerätestecker , Schutzklasse I oder II , Geräteschutzschalter Typ TA35 , 2-polig
- Vorverdrahtet Steckverbindung
- V-Lock Verriegelung standardmässig
- Steckanschluss 6.3 x 0.8 mm

Alleinstellungsmerkmale

- Mit Dichtung: IP54 unter Last, IP67 gegenüber zum Gehäuse
- Diverse Montagevarianten
- Versenkter Wippenschalter verhindert versehentliches Ausschalten
- Kompatibel mit V-Lock

Gerätestecker C14 / C18 auch ohne Dichtung erhältlich. Das V-Lock-System verhindert ein ungewolltes Trennen der Energieversorgung und ermöglicht IP54 unter Last.

Merkmale

- Stecker und Geräteschutzschalter sind vorverdrahtet
- Geräteschutzschalter unbeleuchtet oder beleuchtet
- Geeignet für den Einsatz in Geräten nach IEC/UL 62368-1

Weitere Ausführungen auf Anfrage

- Ausführung ohne Vorverdrahtung von Stecker zum Geräteschutzschalter

Referenzen

Ersetzt Typ [6135](#)

Komponente: Geräteschutzschalter [TA36 Wippe](#); [TA35 Wippe 2Pol](#)

Alternativ: Version mit Netzfilter [DG12](#)

Weblinks

[PDF-Datenblatt](#), [HTML-Datenblatt](#), [Allgemeine Produktinformation](#), [Zulassungen](#), [Distributor-Stock-Check](#), [Zubehör](#), [Detailanfrage zu Typ](#)

Technische Daten

Nenndaten IEC	10A / 250VAC; 50Hz
Nenndaten UL/CSA	15A / 250VAC; 60Hz
Spannungsfestigkeit	> 2.5kVAC zwischen L-N > 3kVAC zwischen L/N-PE (1 min/50Hz)
Zulässige Betriebstemperatur	-25°C bis 60°C
IP-Schutzgrad	Frontseite IP40 / IP67 gemäss IEC 60529
Berührungsschutz	Geeignet für Geräte der Schutzklasse I oder II gemäss IEC 61140
Klemme	Steckanschlüsse 6.3 x 0.8 mm
Plattendicke S	Schraub: max 8mm Empfohlenes Anzugsdrehmoment min 0.25Nm Schnapp : S =1/1.2/1.5/2/2.5/3 mm
Material: Gehäuse	Thermoplast, schwarz, UL 94V-0

Gerätestecker/-Dose	C14 / C18 gemäss IEC 60320-1 UL 60320-1, CSA C22.2 no. 60320-1 (Für kalte Bedingungen) Stiftemperatur 70 °C, 10A, Schutzklasse I oder II
Geräteschutzschalter	Gemäss IEC/EN 60934, UL 1077, CSA 22.2 no. 235 2-poliger Wippenschalter, beleuchtet oder unbeleuchtet. Bedingtes Schaltvermögen Inc: 2000 A

Zulassungen und Konformitäten

Detaillierte Informationen zu Zulassungen, Normanforderungen, Verwendungshinweisen und Prüfdetails finden Sie in [Details über Zulassungen](#)



SCHURTER Produkte sind grundsätzlich für den Einsatz im industriellen Umfeld ausgelegt. Sie verfügen über Zulassungen unabhängiger Prüfstellen gemäss nationaler und internationaler Normen.

Produkte mit spezifischen Eigenschaften und Anforderungen wie sie etwa im Bereich Automotive nach IATF 16949, der Medizintechnik gemäss ISO 13485 oder in der Luft- und Raumfahrt gefordert werden, können ausschliesslich mit kundenspezifischen, individuellen Vereinbarungen durch SCHURTER angeboten werden.

Zulassungen




Durch das Zulassungszeichen bescheinigen die Prüfstellen die Einhaltung der sicherheitstechnischen Anforderungen, die an elektronische Produkte gestellt werden.

Zulassung Referenztyp: DG11

Zulassungslogo	Zertifikat	Zulassungsstelle	Beschreibung
	VDE Zulassungen	VDE	Ausweisnummer: 40048151
	UL Zulassungen	UL	UR Ausweisnummer: E96454
	CCC Zulassungen	CCC	CCC Ausweisnummer: 2019180204007932, 2019180204007907

Produktnormen

Produktnormen, welche referenziert werden

Organisation	Design	Norm	Beschreibung
	Ausgelegt gemäss	IEC 60320-1	Gerätekupplungen für Haushalt und ähnliche allgemeine Zwecke
	Ausgelegt gemäss	UL 60320-1	Norm für Befestigungsstecker und Steckdosen
	Ausgelegt gemäss	CSA C22.2 no. 60320-1	Allgemeine Anwendung, Befestigungsstecker und ähnliche Verdrahtungsanschlüsse







Anwendungsnormen

Anwendungsnormen, in welchen die Produkte entsprechend verwendet werden können

Organisation	Design	Norm	Beschreibung
	Geeignet für Anwendungen gemäss	IEC/UL 62368-1	Einrichtungen für Audio/Video-, Informations- und Kommunikationstechnik - Teil 1: Sicherheitsanforderungen

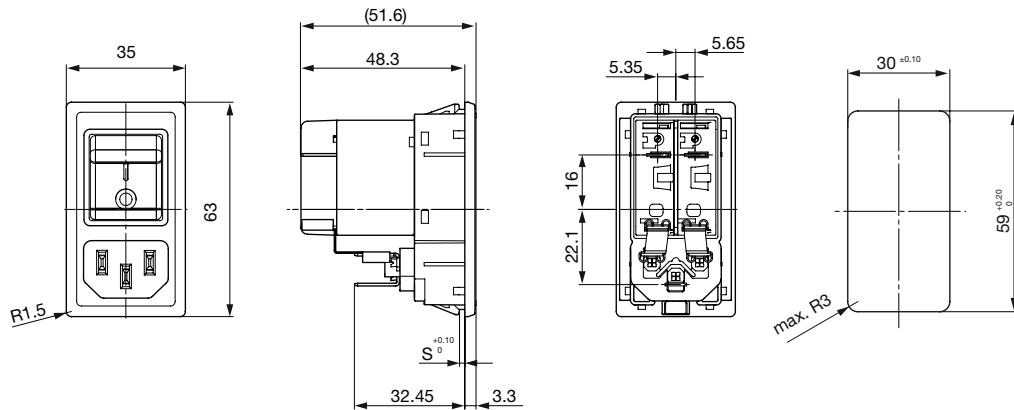
Konformitäten

Das Produkt ist konform mit folgenden Richtlinien

Identifikation	Details	Aussteller	Beschreibung
	CE-Konformitätserklärung	SCHURTER AG	Die CE-Kennzeichnung erklärt, dass das Produkt gemäss der EU-Vordnung 765/2008 den geltenden Anforderungen genügt, die in den Harmonisierungsrechtsvorschriften der Gemeinschaft über ihre Anbringung festgelegt sind.
	UKCA-Konformitätserklärung	SCHURTER AG	Die UKCA-Kennzeichnung erklärt, dass das Produkt gemäss dem Britischen Amendment zur Verordnung (EC) 765/2008 den geltenden Anforderungen genügt.
	RoHS	SCHURTER AG	Richtlinie RoHS 2011/65/EU, Ergänzung (EU) 2015/863
	China RoHS	SCHURTER AG	Das Gesetz SJ/T 11363-2006 (China RoHS) ist seit dem 1. März 2007 in Kraft. Ähnlich wie bei der EU-Richtlinie RoHS.
	REACH	SCHURTER AG	Am 1. Juni 2007 trat die Verordnung (EG) Nr. 1907/2006 zur Registrierung, Bewertung, Zulassung und Beschränkung chemischer Stoffe 1 (kurz: "REACH") in Kraft.
		SCHURTER AG	V-Lock Auszugssicherungen basieren auf einer passenden Stecker-Dosen-Kombination. Die Produkte haben eine vorgesehene Öffnung zum Einrasten des Nockens an der Steckdose. Das V-Lock-System verhindert ein ungewolltes Trennen des Stecksystems.

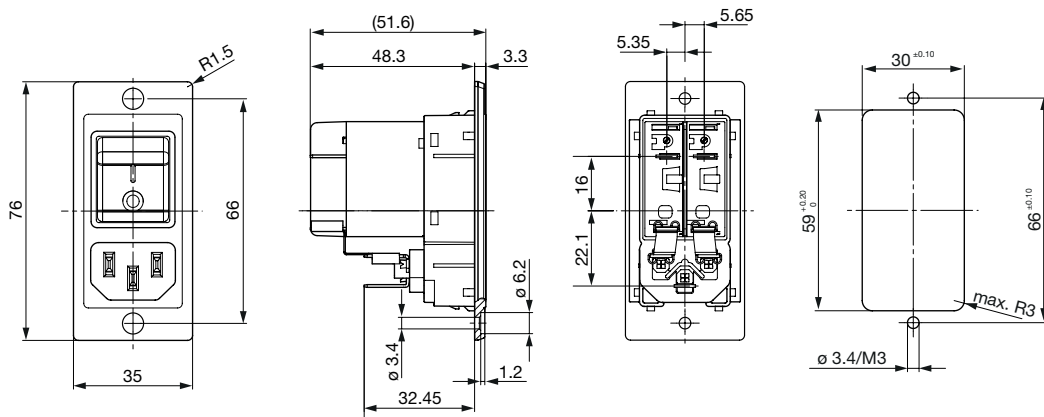
Abmessungen [mm]

Schnappbefestigung für Frontmontage IP40

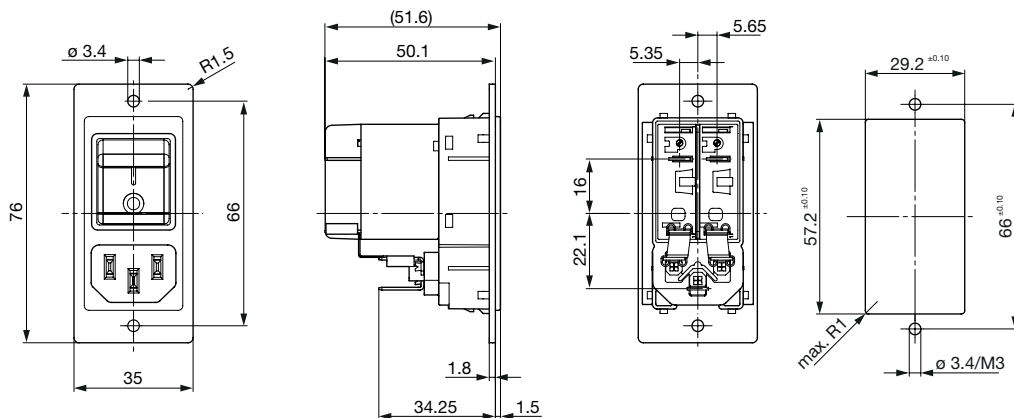


S = Plattendicke

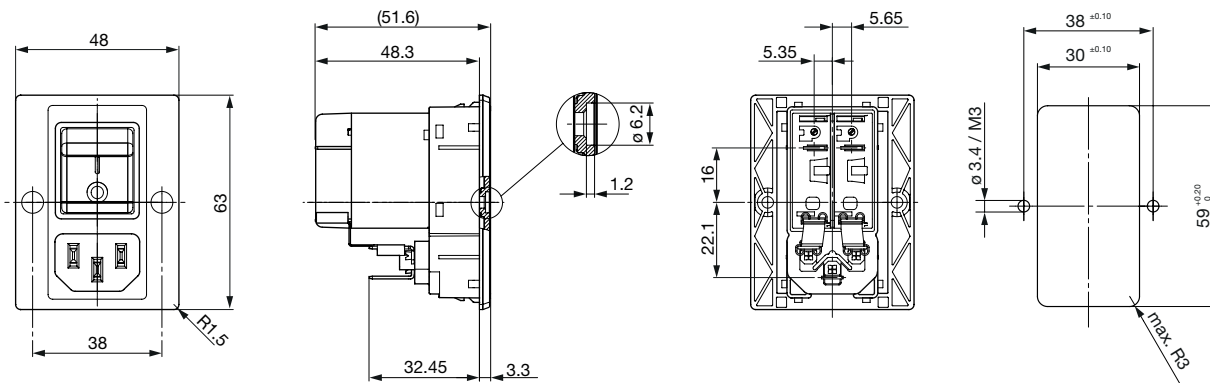
Schraubbefestigung Version A für Frontmontage IP40



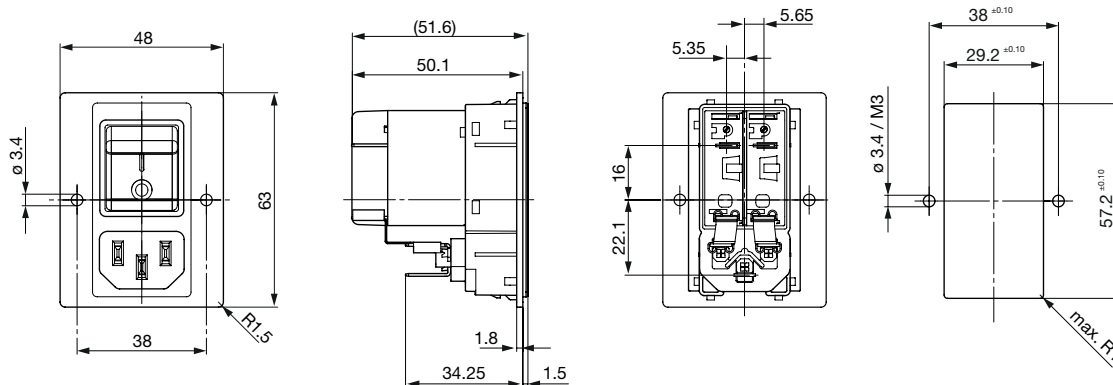
Schraubbefestigung Version A für Rückmontage IP40



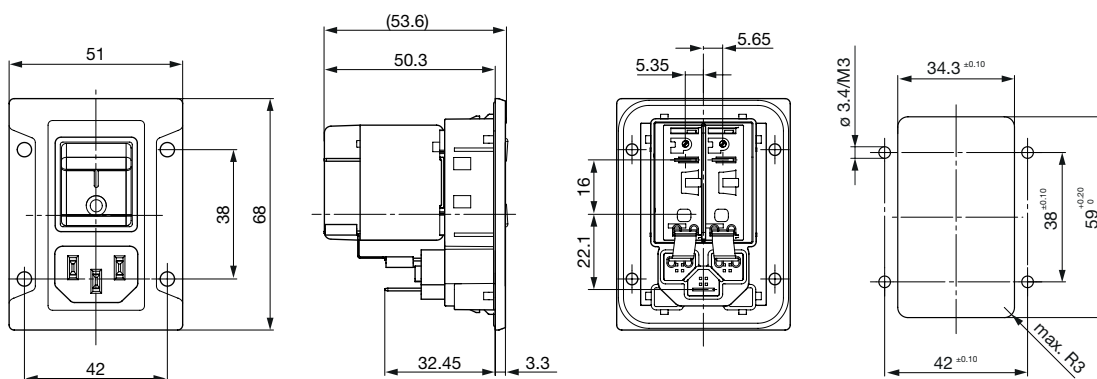
Schraubbefestigung Version B für Frontmontage IP40



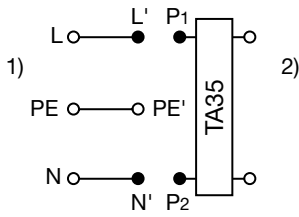
Schraubbefestigung Version B für Rückmontage IP40



Schraubbefestigung für Frontmontage IP67



Schaltbilder



- 1) Netz
- 2) Last

Einfluss der Umgebungstemperatur

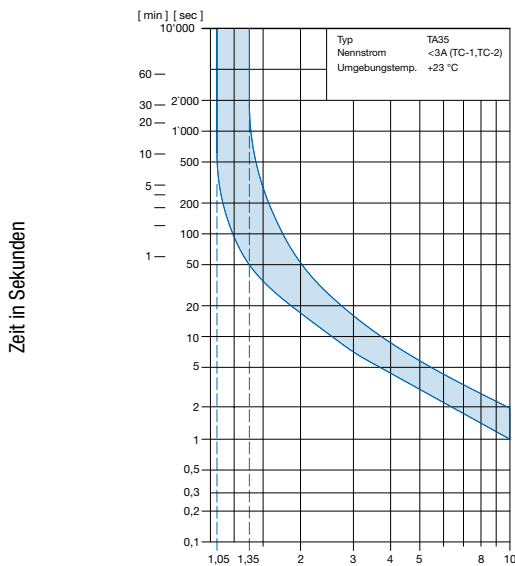
Die SCHURTER Geräteschutzschalter sind auf die Umgebungstemperatur von +23°C ausgelegt. Um den zu dimensionierenden Nennstrom bei abweichenden Umgebungstemperaturen zu evaluieren bitten wir Sie, mit folgenden Korrekturfaktoren zu arbeiten:

Umgebungstemperatur [°C]	Korrekturfaktor
-30	0.76
-20	0.81
0	0.90
+23	1.00
+40	1.03
+50	1.04
+60	1.06

Beispiel: Nennstrom = 5 A; Umgebungstemperatur = 50 °C; --> Korrekturfaktor = 1.04;
 Resultierender Nennstrom = 5.2 A --> Aufrunden auf nächst höheren Nennstrom: 6 A

Zeit-Strom-Kennlinien

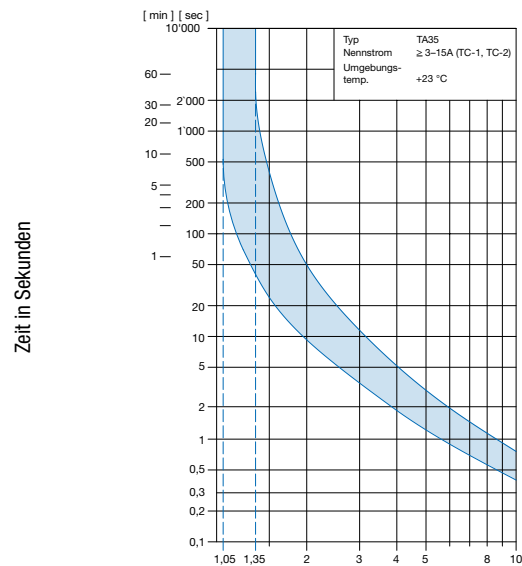
Auslösekennlinien $I_n < 3 A$



Vielfaches des Nennstromes I_n

Umgebungstemperatur +23°

Auslösekennlinien $I_n \geq 3 \dots \leq 15 A$



Vielfaches des Nennstromes I_n

Umgebungstemperatur +23°

Nummernschlüssel

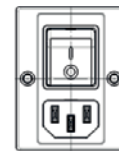
Konfigurationscode

Typ	Konfigurationscode (Beispiel) TA35		Farbe
DG11	C B D W F 1 2 0 C 0	0-000- C6135-XXX - XXX -00	0 Schwarz
	siehe Tabelle 1		Montage 1) 00 Schraubversion A Frontmontage 01 Schraubversion B Frontmontage 02 Schraubversion A Rückmontage 03 Schraubversion B Rückmontage 10 Schnappmontage 1.0 mm 12 Schnappmontage 1.2 mm 15 Schnappmontage 1.5 mm 20 Schnappmontage 2.0 mm 25 Schnappmontage 2.5 mm 30 Schnappmontage 3.0 mm 88 Schraubversion Frontmontage (IP67 Schutz in's Gehäuse)
			Anschlüsse PE 0 Ohne (PCII) 1 QC 6.3x0.8 mm
			Anschlüsse N 1 QC 6.3x0.8 mm (nicht verbunden) 3 Verbindung zu TA35 (verbunden)
			Anschlüsse L 1 QC 6.3x0.8 mm (nicht verbunden) 3 Verbindung zu TA35 (verbunden)

1)



Schraubversion A



Schraubversion B

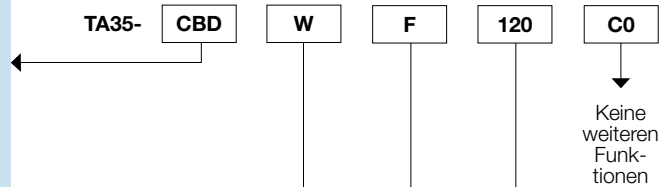
BESTELLCODE

Tabelle 1 Auswahl für Typen TA35

Bestellbeispiel

Anzahl geschaltete Pole Anzahl geschützte Pole		2 Pole	
		1	2
Schalter ohne Beleuchtung		CBT	CBD
Schalter mit Beleuchtung 240 V 120 V		C12 C14	C32 C34

Andere Versionen auf Anfrage



Farben

	Schalterfront	Wippe	
		unbeleuchtet	beleuchtet
W	schwarz	weiss	–
B	schwarz	schwarz	–
3	schwarz	–	rot transparent
4	schwarz	–	grün transparent
6	schwarz	–	orange transparent

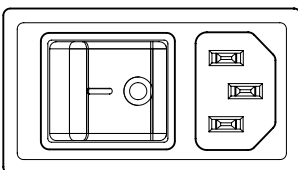
Andere Versionen auf Anfrage

Wippenbeschriftung

	Oberfläche	Illustration		Druckfarbe
F	Relief	–	o	
H	bedruckt	ON	OFF	weiss
K	bedruckt	ON	OFF	schwarz
L	bedruckt	–	o	weiss
M	bedruckt	–	o	schwarz

Andere Versionen auf Anfrage

Position der Wippenbeschriftung
z.B. I / O



Nennstrom I_n (A)

I _n	Code	I _n	Code
1,0	J10	8,0	080
2,0	J20	10,0	100
4,0	040	12,0	120*
5,0	050	15,0	150*
6,0	060		

Andere Versionen auf Anfrage *) nur UL / CSA

Varianten

Nennstrom [A]	Geräteschutzschalter		Schutzklasse	Gerätestecker			Bestell-Nummer
	Wippenfarbe	Beleuchtung		Farbe	Montage	IP-Schutzgrad	
10	orange transparent	beleuchtet	I	schwarz	Schnappmontage	IP40	3-107-924
10	weiss	unbeleuchtet	I	schwarz	Schraubversion	IP67 / IP54	3-108-454
10	schwarz	unbeleuchtet	I	schwarz	Schraubversion B	IP40	3-108-463
10	weiss	unbeleuchtet	I	schwarz	Schnappmontage	IP40	3-109-713
10	weiss	unbeleuchtet	I	schwarz	Schraubversion B	IP40	3-109-714
10	weiss	unbeleuchtet	I	schwarz	Schraubversion A	IP40	3-109-715
10	weiss	unbeleuchtet	II	schwarz	Schraubversion	IP67 / IP54	3-140-609
10	weiss	unbeleuchtet	I	weiß	Schraubversion	IP67 / IP54	3-140-691
10	weiss	unbeleuchtet	II	weiß	Schraubversion	IP67 / IP54	3-140-712
15	weiss	unbeleuchtet	I	schwarz	Schnappmontage	IP40	3-109-716
15	weiss	unbeleuchtet	I	schwarz	Schraubversion B	IP40	3-109-717
15	weiss	unbeleuchtet	I	schwarz	Schraubversion A	IP40	3-109-718
15	weiss	unbeleuchtet	I	schwarz	Schraubversion	IP67 / IP54	3-109-719

 Oft verkauft.

Sie können die Verfügbarkeit all unserer Produkte in Echtzeit prüfen: <https://www.schurter.com/de/Stock-Check/Produktverfuegbarkeit-SCHURTER>

Mehr Informationen im HTML-Datenblatt auf der Variantentabelle

Verpackungseinheit 10 ST

Zubehör

Beschreibung



RC320
 Rückseitige Abdeckung für Gerätestecker

Passende Stecker/Dosen verriegelt

Kategorie / Beschreibung



Anschlussleitung Übersicht komplett

SC54C13KS, Übersicht, V-Lock Verriegelung, diverse Gerätesteckdose IEC C13, diverse, schwarz SC54C13KS



Gerätesteckdose Übersicht komplett

4783 Montage: Anschlussleitung, 3 x 1 mm² / 3 x 18 AWG, Kabel, Gerätesteckdose: IEC C13 4783

