

DIP Schalter, J-Typ Anschluss



Siehe unten:
[Zulassungen und Konformitäten](#)

Beschreibung

- 1.27 mm SMT DIP Schalter

Alleinstellungsmerkmale

- 1.27 mm Kontaktabstand zur Platzoptimierung
- 2.2 mm Bauhöhe für besonders flaches Design
- J-Typ Anschluss
- Hohe Anzahl an Schaltzyklen

Weblinks

[PDF-Datenblatt](#), [HTML-Datenblatt](#), [Allgemeine Produktinformation](#), [CAD-Zeichnungen](#), [Produkte News](#), [Detailanfrage zu Typ](#)

Technische Daten

Elektrische Kennwerte

Schaltspannung	24 VDC (Status ändert sich häufig)
	50 VDC (Status konstant)
Schaltstrom	25 mA (Status ändert sich häufig)
	100 mA (Status konstant)
Spannungsfestigkeit	Kein elektrischer Durchschlag bei 500 V (50Hz~60Hz, 1min)
Durchgangswiderstand	max. 100 mΩ (initial)
	max. 200 mΩ (nach Prüfung)

Mechanische Kennwerte

Betätigungskraft	≤ 5 N
Lebensdauer	1000 Betätigungen

Klimatische Kennwerte

Betriebstemperatur	-40 °C - 85 °C
Lagertemperatur	-40 °C - 85 °C

Kenwerte Löten

Lötverfahren	Reflow
--------------	--------

Material

Anschlüsse	Kupferlegierung, vergoldet
Schaltkontakt	Kupferlegierung, vergoldet
Gehäuse	Kunststoff - schwarz
Betätiger	Kunststoff - weiss

Zulassungen und Konformitäten

Detaillierte Informationen zu Zulassungen, Normanforderungen, Verwendungshinweisen und Prüfdetails finden Sie in [Details über Zulassungen](#)

SCHURTER Produkte sind grundsätzlich für den Einsatz im industriellen Umfeld ausgelegt. Sie verfügen über Zulassungen unabhängiger Prüfstellen gemäss nationaler und internationaler Normen.

Produkte mit spezifischen Eigenschaften und Anforderungen wie sie etwa im Bereich Automotive nach IATF 16949, der Medizintechnik gemäss ISO 13485 oder in der Luft- und Raumfahrt gefordert werden, können ausschliesslich mit kundenspezifischen, individuellen Vereinbarungen durch SCHURTER angeboten werden.

Anwendungsnormen

Anwendungsnormen, in welchen die Produkte entsprechend verwendet werden können

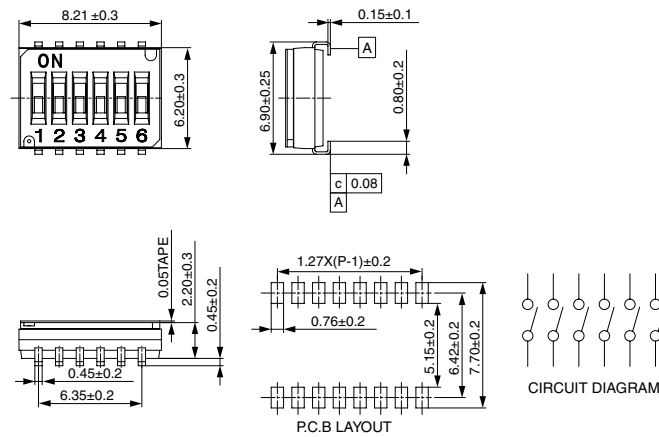
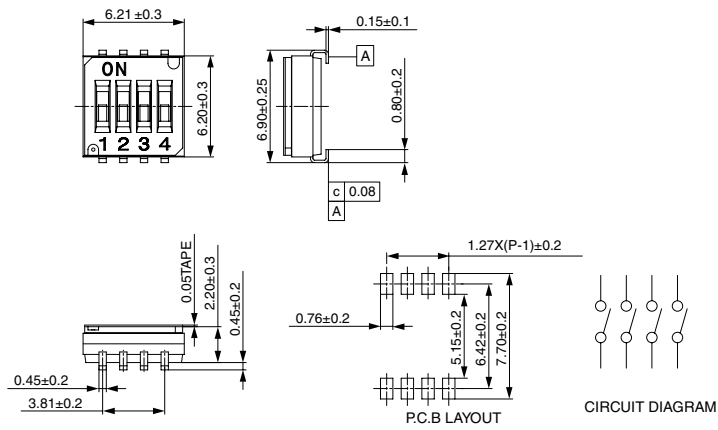
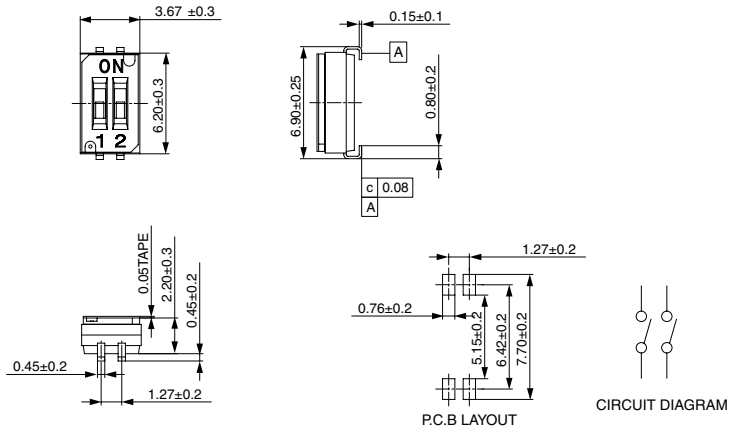
Organisation	Design	Norm	Beschreibung
	Geeignet für Anwendungen gemäss	IEC/UL 62368-1	Einrichtungen für Audio/Video-, Informations- und Kommunikationstechnik - Teil 1: Sicherheitsanforderungen

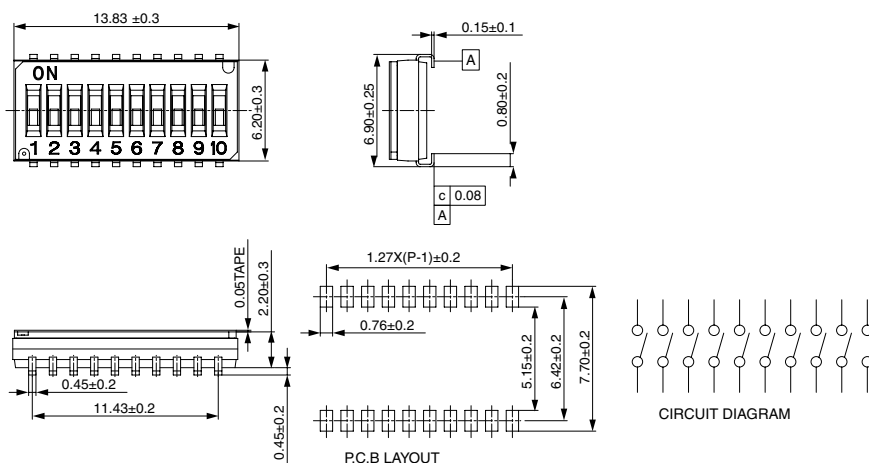
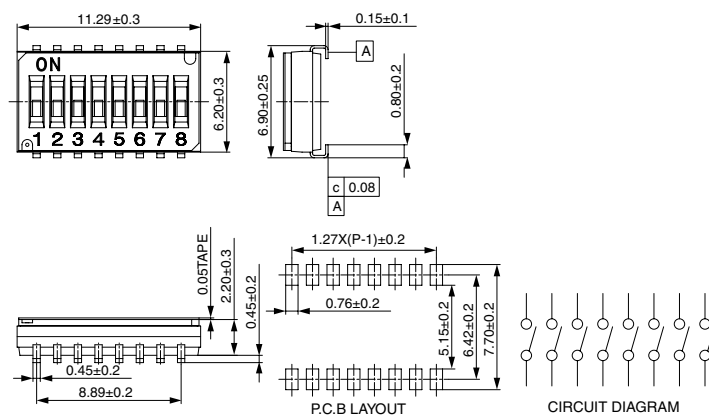
Konformitäten

Das Produkt ist konform mit folgenden Richtlinien

Identifikation	Details	Aussteller	Beschreibung
	RoHS	SCHURTER AG	Richtlinie RoHS 2011/65/EU, Ergänzung (EU) 2015/863
	China RoHS	SCHURTER AG	Das Gesetz SJ/T 11363-2006 (China RoHS) ist seit dem 1. März 2007 in Kraft. Ähnlich wie bei der EU-Richtlinie RoHS.
	REACH	SCHURTER AG	Am 1. Juni 2007 trat die Verordnung (EG) Nr. 1907/2006 zur Registrierung, Bewertung, Zulassung und Beschränkung chemischer Stoffe 1 (kurz: "REACH") in Kraft.

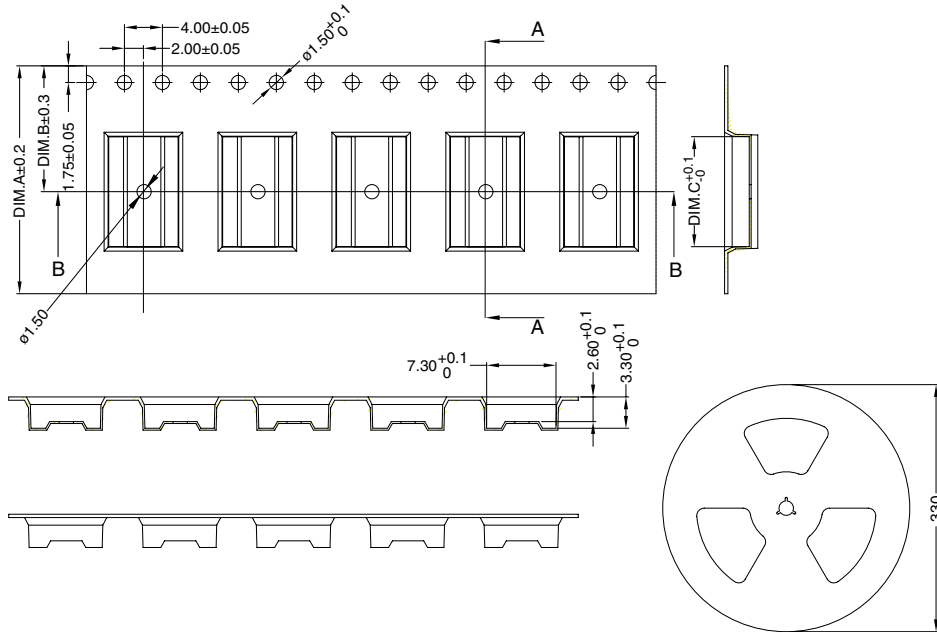
Dimension [mm]





Tape & Reel Abmessungen

POSITIONS	02P	04P	06P	08P	10P
DIM.A	16.0	16.0	16.0	24.0	24.0
DIM.B	9.25	9.25	9.25	13.25	13.25
DIM.C	3.96	6.50	9.04	11.58	14.12



Nummernschlüssel

D	T	C	J	-	02	-	H2	-	J	-	TR
1					2		3		4		5

Typ 1
 DTCJ = DTCJ

Anzahl der Positionen 2
 02 = 02
 04 = 04
 06 = 06
 08 = 08
 10 = 10

Betätiger 3
 Versenkter Betätiger = H2
 Versenkter Betätiger mit versiegeltem Mylar = H3

Anschluss 4
 J-Typ = J

Verpackung 5
 Tape & Reel = TR

Varianten

Konfig. Code	Anzahl der Positionen	Betätiger	Schaltstellung	Gewicht [g]	Verpackungseinheit [ST]	Bestell-Nummer
DTCJ-02-H3-J-TR	02	Versenkter Betätiger mit versiegeltem Mylar	OFF	0.06	1680	3-160-948
DTCJ-04-H3-J-TR	04	Versenkter Betätiger mit versiegeltem Mylar	OFF	0.11	1680	3-160-949
DTCJ-06-H3-J-TR	06	Versenkter Betätiger mit versiegeltem Mylar	OFF	0.16	1680	3-160-950
DTCJ-08-H3-J-TR	08	Versenkter Betätiger mit versiegeltem Mylar	OFF	0.21	1680	3-160-951
DTCJ-10-H3-J-TR	10	Versenkter Betätiger mit versiegeltem Mylar	OFF	0.25	1680	3-160-952
DTCJ-02-H2-J-TR	02	Versenkter Betätiger	OFF	0.06	1680	3-160-953
DTCJ-04-H2-J-TR	04	Versenkter Betätiger	OFF	0.11	1680	3-160-954
DTCJ-06-H2-J-TR	06	Versenkter Betätiger	OFF	0.16	1680	3-160-955
DTCJ-08-H2-J-TR	08	Versenkter Betätiger	OFF	0.21	1680	3-160-956
DTCJ-10-H2-J-TR	10	Versenkter Betätiger	OFF	0.25	1680	3-160-957

Schaltstellung 'ON' auf Anfrage

Sie können die Verfügbarkeit all unserer Produkte in Echtzeit prüfen: <https://www.schurter.com/de/info-center/support-tools/lagerbestand-distributor>