

1-Stufen Filter für 3-Phasen Systeme



Siehe unten:

Zulassungen und Konformitäten

Beschreibung

- 3-Phasen Netzfilter mit standard Dämpfung
- Erhältlich als HochspannungsfILTER (bis 520 VAC)

Anwendungen

- Nennspannung von 480 und 520 VAC für weltweiten Einsatz
- Schutz gegen Störspannungen aus dem Netz
- Für Photovoltaik Anlagen und Industrieanwendungen
- Speziell für Industrieanwendungen wie: Frequenzumformer, Schrittmotor-Antriebe, USV-Anlagen, Stromrichter
- Filtertypen mit sehr hohe Dämpfung bis und mit 110A und hohe Dämpfung (-L) Filtertypen. UL PENDING für Filtertypen mit sehr hohe Dämpfung mit Bemessungsstrom >110A und Hochspannungs Filter (-I) Typen.
- Geeignet für den Einsatz in Geräten nach IEC/UL 62368-1

Weitere Ausführungen auf Anfrage

- Version bis zu 760 VAC erhältlich
- Version mit Litzen anstelle von Schraubanschlüssen auf Anfrage erhältlich

Referenzen

Für neue Anwendungen empfehlen wir den Typ [FMAC NEO](#); [FMBC EP](#)

Weblinks

[PDF-Datenblatt](#), [HTML-Datenblatt](#), [Allgemeine Produktinformation](#), [Zulassungen](#), [Distributor-Stock-Check](#), [Detailanfrage zu Typ](#), [Microsite](#)

Technische Daten

Bemessungsstrom	6 - 1100A
Bemessungsspannung	480/520 VAC, 50/60 Hz
Zulassung für	6 - 1100A @ Tu 40 (75) °C / 480 VAC; 50Hz
Überlaststrom	1.5 x In für 1 Minute, pro Stunde
Ableitstrom	industriell < 15mA (440V / 50Hz)
Spannungsfestigkeit	480 VAC: 2.25kVDC zwischen L-L 3kVDC zwischen L-PE
	520 VAC: 2.25kVDC zwischen L-L 4kVDC zwischen L-PE Prüfspannung (2 sec)
Anzahl Filterstufen	1-stufig
Gewicht	0.9 - 47 kg
Material: Gehäuse	Metall
Vergussmasse	UL 94V-0

Montage	Chassis-Schraubbefestigung, von oben
Klemme	Schraubklemmen
Betriebstemperatur	-25 °C bis 100 °C
Klimakategorie	25/100/21 gemäss IEC 60068-1
Schutzgrad	IP20 gemäss IEC 60529
Schutzklasse	Geeignet für Geräte der Schutzklasse I gemäss IEC 61140
MTBF	> 200'000h gemäss MIL-HB-217 F

Zulassungen und Konformitäten

Detaillierte Informationen zu Zulassungen, Normanforderungen, Verwendungshinweisen und Prüfdetails finden Sie in [Details über Zulassungen](#)

SCHURTER Produkte sind grundsätzlich für den Einsatz im industriellen Umfeld ausgelegt. Sie verfügen über Zulassungen unabhängiger Prüfstellen gemäss nationaler und internationaler Normen.

Produkte mit spezifischen Eigenschaften und Anforderungen wie sie etwa im Bereich Automotive nach IATF 16949, der Medizintechnik gemäss ISO 13485 oder in der Luft- und Raumfahrt gefordert werden, können ausschliesslich mit kundenspezifischen, individuellen Vereinbarungen durch SCHURTER angeboten werden.

Zulassungen

Durch das Zulassungszeichen bescheinigen die Prüfstellen die Einhaltung der sicherheitstechnischen Anforderungen, die an elektronische Produkte gestellt werden.

Zulassung Referenztyp: FMAC

Zulassungslogo	Zertifikat	Zulassungsstelle	Beschreibung
	VDE Zulassungen	VDE	Ausweisnummer: 40004666 + 40004673
	UL Zulassungen	UL	UR Ausweisnummer: E72928

Produktnormen

Produktnormen, welche referenziert werden

Organisation	Design	Norm	Beschreibung
	Ausgelegt gemäss	IEC 60939	Passive Filter für die Unterdrückung von elektromagnetischen Störungen
	Ausgelegt gemäss	UL 1283	Passive Filter für die Unterdrückung von elektromagnetischen Störungen

Anwendungsnormen

Anwendungsnormen, in welchen die Produkte entsprechend verwendet werden können

Organisation	Design	Norm	Beschreibung
	Geeignet für Anwendungen gemäss	IEC/UL 62368-1	Einrichtungen für Audio/Video-, Informations- und Kommunikationstechnik - Teil 1: Sicherheitsanforderungen

Konformitäten

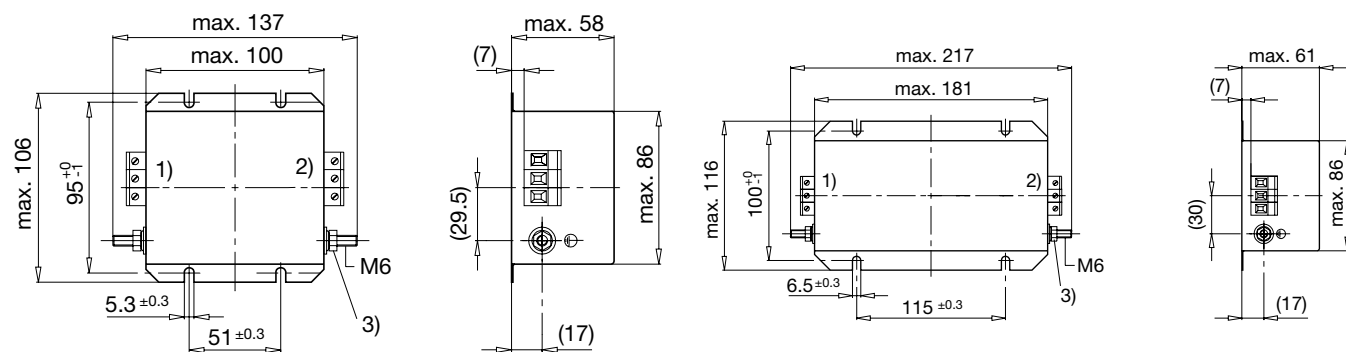
Das Produkt ist konform mit folgenden Richtlinien

Identifikation	Details	Aussteller	Beschreibung
	CE-Konformitätserklärung	SCHURTER AG	Die CE-Kennzeichnung erklärt, dass das Produkt gemäss der EU-Vordnung 765/2008 den geltenden Anforderungen genügt, die in den Harmonisierungsrechtsvorschriften der Gemeinschaft über ihre Anbringung festgelegt sind.
	UKCA-Konformitätserklärung	SCHURTER AG	Die UKCA-Kennzeichnung erklärt, dass das Produkt gemäss dem Britischen Amendment zur Verordnung (EC) 765/2008 den geltenden Anforderungen genügt.
	RoHS	SCHURTER AG	Richtlinie RoHS 2011/65/EU, Ergänzung (EU) 2015/863
	China RoHS	SCHURTER AG	Das Gesetz SJ/T 11363-2006 (China RoHS) ist seit dem 1. März 2007 in Kraft. Ähnlich wie bei der EU-Richtlinie RoHS.
	REACH	SCHURTER AG	Am 1. Juni 2007 trat die Verordnung (EG) Nr. 1907/2006 zur Registrierung, Bewertung, Zulassung und Beschränkung chemischer Stoffe 1 (kurz: "REACH") in Kraft.

Dimension [mm]

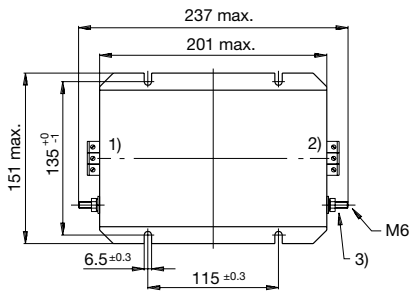
Gehäuse 24-3

Gehäuse 31-3

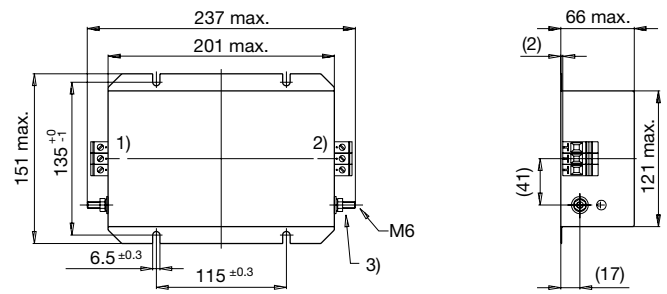


- 1) Netz
- 2) Last
- 3) Anziehdrehmoment 3...4 Nm

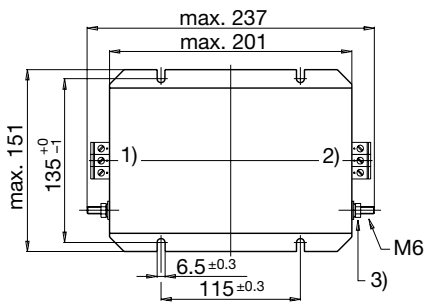
Gehäuse 32-3



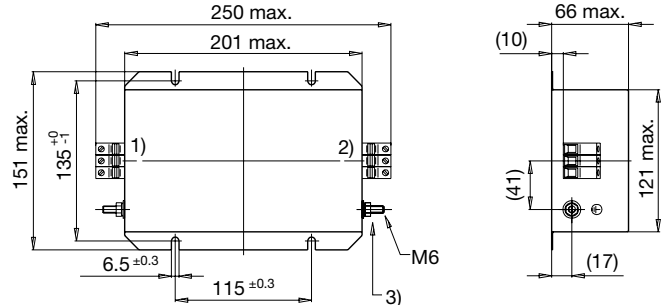
Gehäuse 32-7



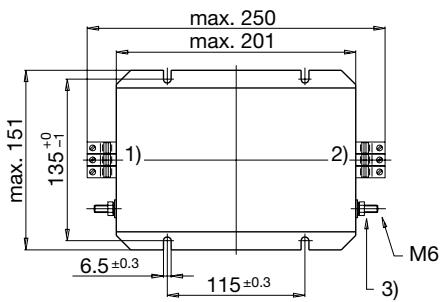
Gehäuse 32-C



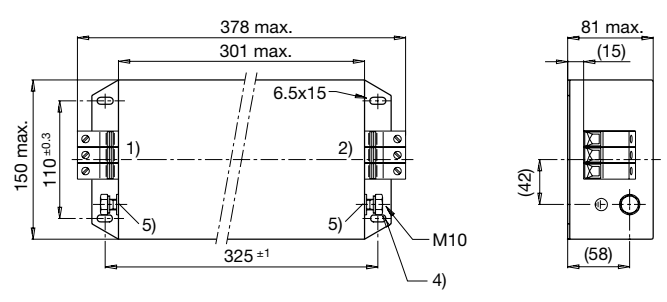
Gehäuse 34-3



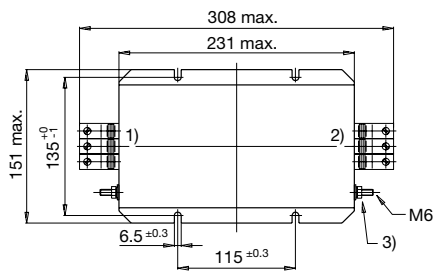
Gehäuse 34-C



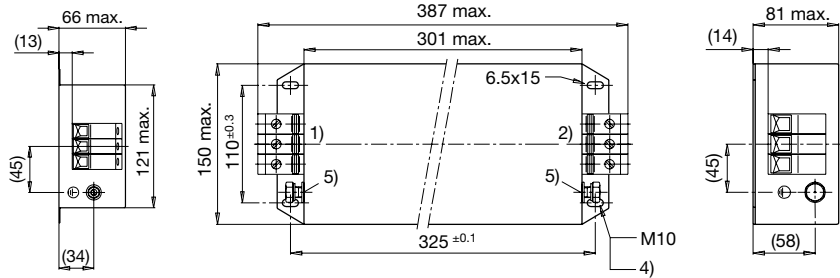
Gehäuse 37-3



Gehäuse 53-3



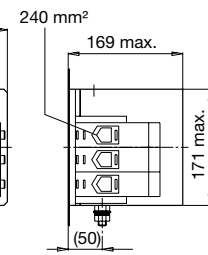
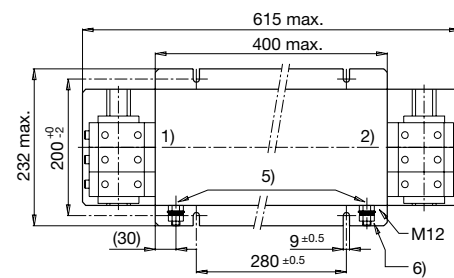
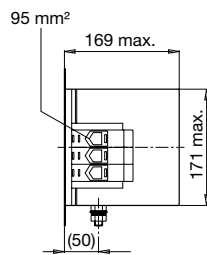
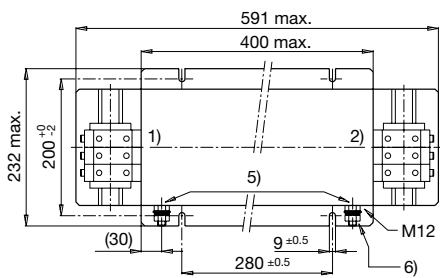
Gehäuse 54-3



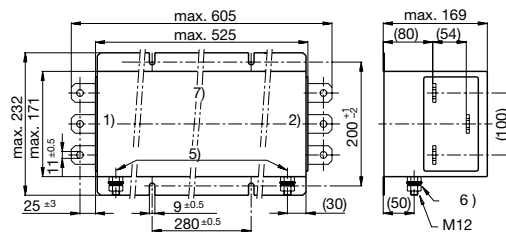
- 1) Netz
- 2) Last
- 3) Anziehdrehmoment 3...4 Nm
- 4) Anziehdrehmoment 10...17 Nm
- 5) Kontermutter nicht lösen

Gehäuse 55-3

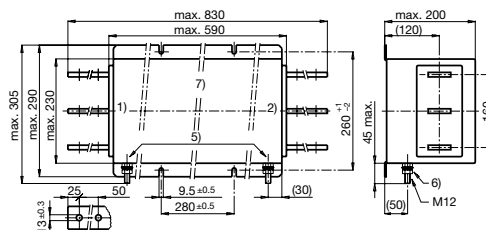
Gehäuse 56-3



Gehäuse 57



Gehäuse 74

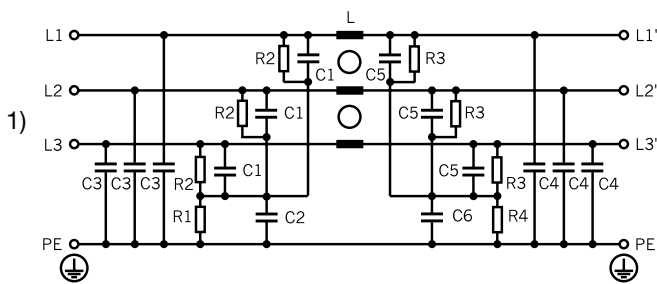


- 1) Netz
- 2) Last
- 5) Kontermutter nicht lösen
- 6) Anziehdrehmoment 14...30 Nm
- 7) Anschlusslaschen 720 mm² (60x12)

Technische Angaben zu den Filterkomponenten

Bemessungsstrom @ Tu 40°C (75°C)	Eigenschaft	Bemessungsspannung [VAC]	L [mH]	C1 [µF]	C2 [µF]	C3 [nF]	C4 [nF]	C5 [µF]	C6 [µF]	R1 [MΩ]	R2 [MΩ]	R3 [MΩ]	R4 [MΩ]
6 (6)	Sehr hohe Dämpfung	480	10	1.0	-	100	10	2.2	-	-	-	1	1
8 (5)	Sehr hohe Dämpfung	480	10	1.0	-	100	10	2.2	-	-	-	1	1
16 (10)	Sehr hohe Dämpfung	480	6	1.0	-	100	10	2.2	-	-	-	1	1
16 (C)	HochspannungsfILTER	520	6	1.5	-	50	11	1.5	-	2	1	1	2
16 (10)	Sehr hohe Dämpfung	480	6	1.0	-	100	10	2.2	-	-	-	1	1
25 (15)	Sehr hohe Dämpfung	480	3	4.4	1	10	47	4.4	1	2.2	1	1	2.2
25 (14)	Hohe Dämpfung	480	2.4	4.4	1	10	47	4.4	1	2.2	-	1	2
25 (C)	HochspannungsfILTER	520	3	3	1.1	50	11	3	1.1	2	1	1	2
36 (20)	Hohe Dämpfung	480	1.5	4.4	1	10	47	4.4	1	2.2	-	1	2
36 (C)	HochspannungsfILTER	520	2	3	1.1	50	11	3	1.1	2	1	1	2
50 (32)	Sehr hohe Dämpfung	480	1	4.4	1	10	100	4.4	1	2.2	1	1	2.2
50 (30)	Hohe Dämpfung	480	1	4.4	1	10	100	4.4	1	2.2	-	1	2
50 (C)	HochspannungsfILTER	520	1	3	1.1	50	11	3	1.1	2	1	1	2
64 (37)	Hohe Dämpfung	480	0.6	4.4	1	10	100	4.4	1	2.2	-	1	2
80 (45)	Sehr hohe Dämpfung	480	1	6.6	1	47	100	6.6	1	2.2	1	1	2.2
80 (C)	HochspannungsfILTER	520	1	4.5	1.1	50	50	4.5	1.1	2	1	1	2
64 (37)	Sehr hohe Dämpfung	480	0.6	4.4	1	10	100	4.4	1	2.2	1	1	2.2
64 (C)	HochspannungsfILTER	520	0.6	3	1.1	50	11	3	1.1	2	1	1	2
110 (70)	Sehr hohe Dämpfung	480	0.7	6.6	1	47	100	6.6	1	2.2	1	1	2.2
110 (C)	HochspannungsfILTER	520	0.7	4.5	1.1	50	50	4.5	1.1	2	1	1	2
180 (C)	Sehr hohe Dämpfung	480	0.4	6.6	1	47	100	6.6	1	2.2	1	1	2.2
180 (C)	HochspannungsfILTER	520	0.4	4.5	1.1	50	50	4.5	1.1	2	1	1	2
250 (C)	Sehr hohe Dämpfung	480	0.3	11	1	100	100	11	1	2.2	0.5	0.5	2.2
250 (C)	HochspannungsfILTER	520	0.3	7.5	1.1	50	50	7.5	1.1	2	1	1	2
340 (C)	Sehr hohe Dämpfung	480	0.2	11	1	100	100	22	1	2.2	0.33	0.33	2.2
340 (C)	HochspannungsfILTER	520	0.2	7.5	1.1	50	50	15	1.1	2	1	1	2
450 (C)	Sehr hohe Dämpfung	480	0.2	11	1	100	100	22	1	2.2	0.33	0.33	2.2
550 (C)	Sehr hohe Dämpfung	480	0.2	11	1	100	100	22	1	2.2	0.33	0.33	2.2
1100 (C)	HochspannungsfILTER	520	0.12	11	1.1	50	-	22	1.1	2	0.5	0.25	2

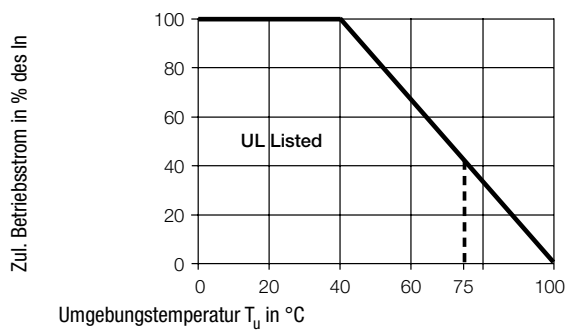
Schaltbilder



1) Netz

Derating Kurven

Zulässiger Nennstrom als Funktion der Umgebungstemperatur



Alle Varianten

Bemessungsstrom @ Tu 40°C (75°C)	Eigenschaft	Bemessungsspannung [VAC]	Verlustleistung [W]	Ableitstrom [mA] @ 440V, 60Hz ¹⁾	Durchgangswiderstand [mΩ]	Gewicht [kg]	Schraubklemmen [mm ²] ²⁾	Gehäuse	Bestellnummer
6 (6)	Sehr hohe Dämpfung	480	2.48	1.3	23	0.9 kg	4	24-3	FMAC-0924-0610
8 (5)	Sehr hohe Dämpfung	480	5.38	1.3	28	1.8 kg	4	31-3	FMAC-0931-0810
16 (10)	Sehr hohe Dämpfung	480	8.83	1.3	11.5	1.8 kg	4	31-3	FMAC-0931-1610
16 (C)	Hochspannungsfilter	520	8.83	0.7	11.5	1.8 kg	4	31-3	FMAC-0931-1612I
16 (10)	Sehr hohe Dämpfung	480	8.83	1.3	11.5	2.8 kg	4	32-3	FMAC-0932-1610
25 (15)	Sehr hohe Dämpfung	480	8.25	8.4	4.4	3.4 kg	6	32-7	FMAC-0932-2510
25 (14)	Hohe Dämpfung	480	9.86	8.4	5.26	3.5 kg	4	32-7	FMAC-0932-2510L
25 (C)	Hochspannungsfilter	520	8.25	8.6	4.4	3.35 kg	6	32-7	FMAC-0932-2512I
36 (20)	Hohe Dämpfung	480	10.55	8.4	2.71	3.75 kg	6	32-C	FMAC-0932-3610L
36 (20)	Sehr hohe Dämpfung	480	12.91	8.6	3.32	3.5 kg	6	34-3	FMAC-0934-3610
36 (C)	Hochspannungsfilter	520	12.91	8.6	3.32	3.3 kg	6	34-3	FMAC-0934-3612I
50 (32)	Sehr hohe Dämpfung	480	9.75	9.0	1.3	3.4 kg	6	34-3	FMAC-0934-5010
50 (30)	Hohe Dämpfung	480	12.63	9.0	1.68	3.6 kg	6	34-C	FMAC-0934-5010L
50 (C)	Hochspannungsfilter	520	9.75	9.0	1.3	3.35 kg	6	34-3	FMAC-0934-5012I
64 (37)	Hohe Dämpfung	480	18.23	8.6	1.48	4.2 kg	6	34-C	FMAC-0934-6410L
80 (45)	Sehr hohe Dämpfung	480	22.6	9.7	1.17	7 kg	25	37-3	FMAC-0937-8010
80 (C)	Hochspannungsfilter	520	22.6	9.7	1.17	7.28 kg	25	37-3	FMAC-0937-8012I
64 (37)	Sehr hohe Dämpfung	480	13.52	9.0	1.1	3.9 kg	25	53-3	FMAC-0953-6410
64 (C)	Hochspannungsfilter	520	13.52	9.0	1.1	3.8 kg	25	53-3	FMAC-0953-6412I
110 (70)	Sehr hohe Dämpfung	480	27.23	9.7	0.75	7.5 kg	50	54-3	FMAC-0954-H110
110 (C)	Hochspannungsfilter	520	27.23	9.7	0.75	7.45 kg	50	54-3	FMAC-0954-H112I
180 (C)	Sehr hohe Dämpfung	480	36	9.7	0.37	22 kg	95	55-3	FMAC-0955-H210
180 (C)	Hochspannungsfilter	520	36	9.7	0.37	23 kg	95	55-3	FMAC-0955-H212I
250 (C)	Sehr hohe Dämpfung	480	36	10.5	0.2	23.7 kg	240	56-3	FMAC-0956-H310
250 (C)	Hochspannungsfilter	520	36	9.1	0.2	25 kg	240	56-3	FMAC-0956-H312I
340 (C)	Sehr hohe Dämpfung	480	45	10.5	0.13	27 kg	240	56-3	FMAC-0956-H410
340 (C)	Hochspannungsfilter	520	45	5.6	0.13	30 kg	240	56-3	FMAC-0956-H412I
450 (C)	Sehr hohe Dämpfung	480	40	10.5	0.06	33 kg	(B)	57	FMAC-0957-H550
550 (C)	Sehr hohe Dämpfung	480	45	10.5	0.046	32 kg	(B)	57	FMAC-0957-H650
1100 (C)	Hochspannungsfilter	520	80	9.5	0.022	47 kg	(A)	74	FMAC-0974-K152I

■ Oft verkauft.

Sie können die Verfügbarkeit all unserer Produkte in Echtzeit prüfen: <https://www.schurter.com/de/info-center/support-tools/lagerbestand-distributor>

6A Version: Verpackungseinheit 2 ST

(A): Anschlusslaschen für M12

(B): Anschlusslaschen für M10

(C): Artikel ohne UL Zulassung nur VDE Zulassung

1) Ableitstrom gemäss IEC 60939-1

2) Maximal zu verwendender Leiterquerschnitt; eine Vergleichstabelle AWG zu mm² befindet sich in den allgemeinen technischen Informationen <https://www.schurter.com/de/FAQ#10>

Verpackungseinheit 1 ST