

DC Filter, zweipolig



Siehe unten:
Zulassungen und Konformitäten

Beschreibung

- Netzfilter in Standard-Version
- 1-stufig
- Standard Dämpfung

Merkmale

- Optimiert für Anwendungen mit Gleichstromversorgung
- Geeignet für den Einsatz in Geräten nach IEC/UL 62368-1

Weitere Ausführungen auf Anfrage

- Andere Anschlusskombinationen
- Version mit Litzenanschlüssen

Referenzen

Alternativ: Standard Version
Letzte Bestellmöglichkeit: 30.03.2025
Letzter Liefertermin: 30.06.2025

Weblinks

[PDF-Datenblatt](#), [HTML-Datenblatt](#), [Allgemeine Produktinformation](#),
[Zulassungen](#), [Distributor-Stock-Check](#), [Detailanfrage zu Typ](#), [Microsite](#)

Technische Daten

Nenndaten IEC	5 - 30A @ Tu 40 °C / ±80VDC	Netzfilter	Industrieversion, IEC 60939, UL 1283, CSA C22.2 no. 8
Nenndaten UL/CSA	5 - 30A @ Tu 40 °C / ±80VDC		Technische Details
Spannungsfestigkeit	> 1.7 kVDC zwischen Vss-GND > 2.7 kVDC zwischen Vss/GND-PE Prüfspannung (2 sec)	MTBF	> 200'000h gemäss MIL-HB-217 F
Zulässige Betriebstemperatur	-25°C bis 100°C		
Klimakategorie	25/100/21 gemäss IEC 60068-1		
Schutzklasse	Geeignet für Geräte der Schutzklasse I gemäss IEC 61140		
Klemme	Steck- / Schraubanschluss		
Material	Aluminium, UL 94V-0		

Zulassungen und Konformitäten

Detaillierte Informationen zu Zulassungen, Normanforderungen, Verwendungshinweisen und Prüfdetails finden Sie in [Details über Zulassungen](#)

SCHURTER Produkte sind grundsätzlich für den Einsatz im industriellen Umfeld ausgelegt. Sie verfügen über Zulassungen unabhängiger Prüfstellen gemäss nationaler und internationaler Normen.

Produkte mit spezifischen Eigenschaften und Anforderungen wie sie etwa im Bereich Automotive nach IATF 16949, der Medizintechnik gemäss ISO 13485 oder in der Luft- und Raumfahrt gefordert werden, können ausschliesslich mit kundenspezifischen, individuellen Vereinbarungen durch SCHURTER angeboten werden.

Zulassungen





Durch das Zulassungszeichen bescheinigen die Prüfstellen die Einhaltung der sicherheitstechnischen Anforderungen, die an elektronische Produkte gestellt werden.

Zulassung Referenztyp: FMEC

Zulassungslogo	Zertifikat	Zulassungsstelle	Beschreibung
	VDE Zulassungen	VDE	Ausweisnummer: 40020247
	UL Zulassungen	UL	UR Ausweisnummer: E72928

Produktnormen

Produktnormen, welche referenziert werden

Organisation	Design	Norm	Beschreibung
	Ausgelegt gemäss	IEC 60939	Passive Filter für die Unterdrückung von elektromagnetischen Störungen
	Ausgelegt gemäss	IEC 60127-6	Geräteschutzsicherungen - Teil 6: G-Sicherungshalter für G-Sicherungseinsätze
	Ausgelegt gemäss	UL 1283	Passive Filter für die Unterdrückung von elektromagnetischen Störungen
	Ausgelegt gemäss	CSA C22.2 no. 8	Filter gegen elektromagnetische Störungen (EMI)

Anwendungsnormen

Anwendungsnormen, in welchen die Produkte entsprechend verwendet werden können

Organisation	Design	Norm	Beschreibung
	Geeignet für Anwendungen gemäss	IEC/UL 62368-1	Einrichtungen für Audio/Video-, Informations- und Kommunikationstechnik - Teil 1: Sicherheitsanforderungen

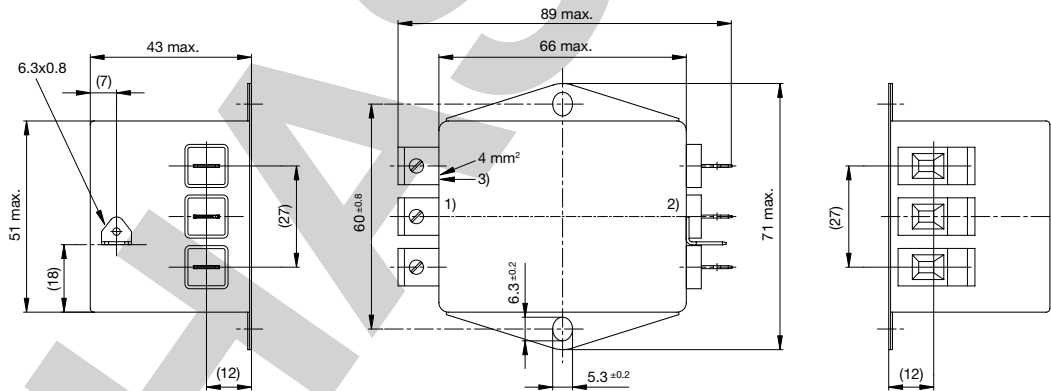
Konformitäten

Das Produkt ist konform mit folgenden Richtlinien

Identifikation	Details	Aussteller	Beschreibung
	CE-Konformitätserklärung	SCHURTER AG	Die CE-Kennzeichnung erklärt, dass das Produkt gemäss der EU-Vordnung 765/2008 den geltenden Anforderungen genügt, die in den Harmonisierungsrechtsvorschriften der Gemeinschaft über ihre Anbringung festgelegt sind.
	UKCA-Konformitätserklärung	SCHURTER AG	Die UKCA-Kennzeichnung erklärt, dass das Produkt gemäss dem Britischen Amendment zur Verordnung (EC) 765/2008 den geltenden Anforderungen genügt.
	RoHS	SCHURTER AG	Richtlinie RoHS 2011/65/EU, Ergänzung (EU) 2015/863
	China RoHS	SCHURTER AG	Das Gesetz SJ/T 11363-2006 (China RoHS) ist seit dem 1. März 2007 in Kraft. Ähnlich wie bei der EU-Richtlinie RoHS.
	REACH	SCHURTER AG	Am 1. Juni 2007 trat die Verordnung (EG) Nr. 1907/2006 zur Registrierung, Bewertung, Zulassung und Beschränkung chemischer Stoffe 1 (kurz: "REACH") in Kraft.

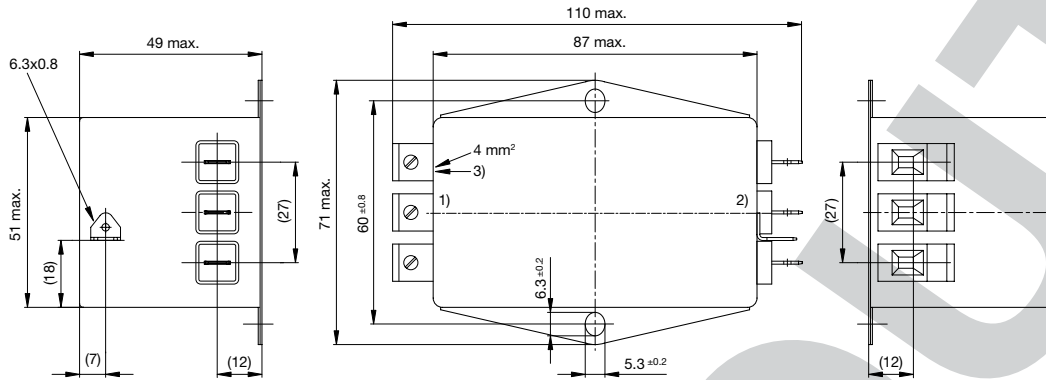
Dimension [mm]

Gehäuse 86-3



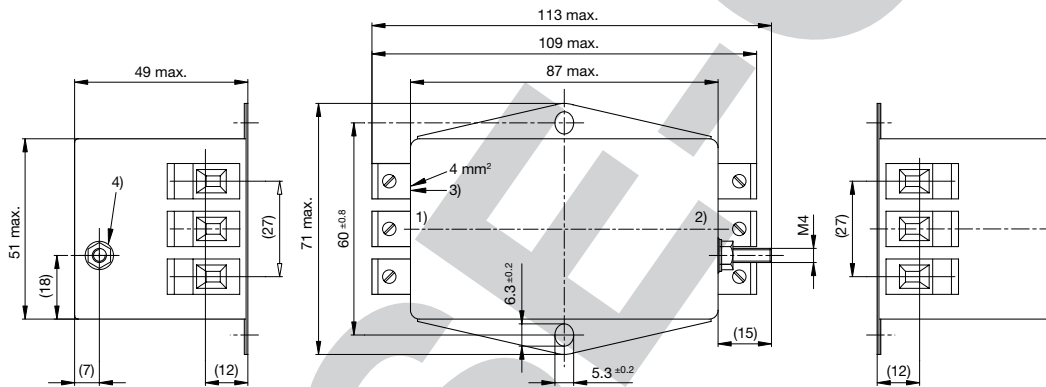
- 1) Netz
- 2) Last
- 3) Anziehdrehmoment 0.6...0.8 Nm

Gehäuse 87-3



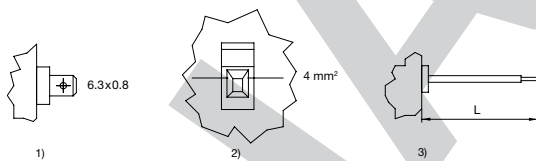
- 1) Netz
- 2) Last
- 3) Anziehdrehmoment 0.6...0.8 Nm

Gehäuse 87-7



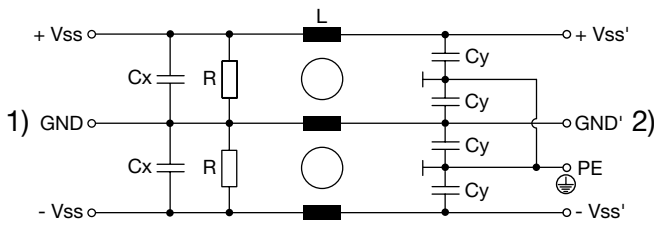
- 1) Netz
- 2) Last
- 3) Anziehdrehmoment 0.6...0.8 Nm
- 4) Anziehdrehmoment 1.2...1.4 Nm

Anschlussoptionen



- 1) Steckanschlüsse 6.3x0.8 (nur bis 24A)
- 2) Schraubklemmen 4mm²
- 3) Litzenanschlüsse

Schaltbilder

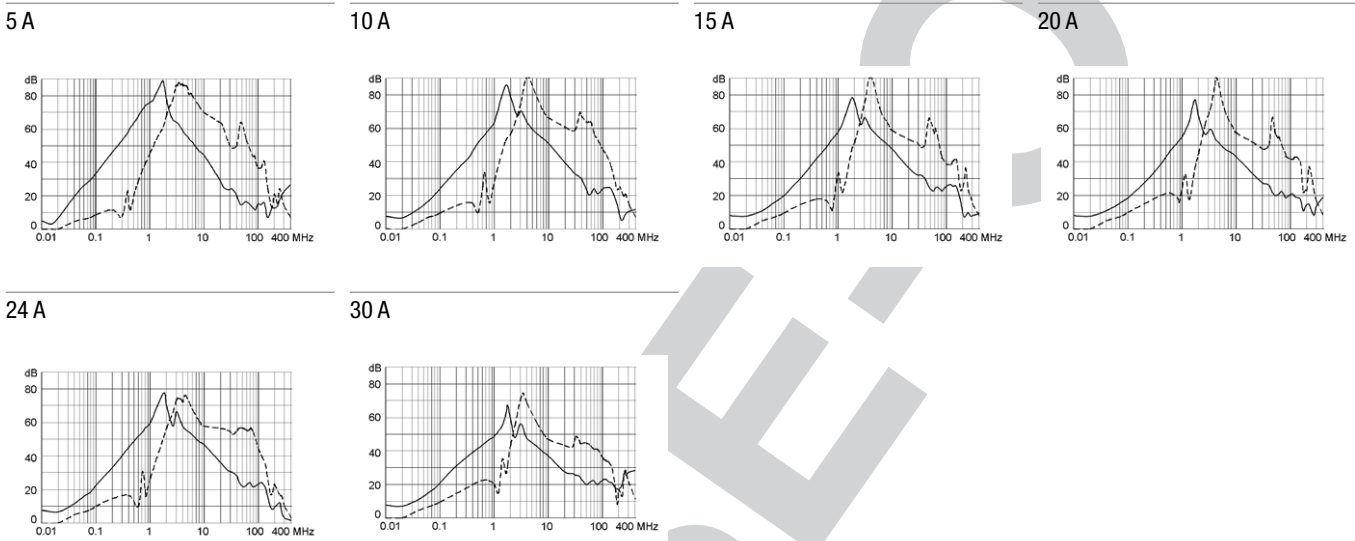


1) Netz
 2) Last

Einfügungsdämpfungen

Standard Version

--- 50Ω symmetrisch — 50Ω asymmetrisch



Alle Varianten

Nennstrom [A]	L [mH]	Cx (X2) [nF]	Cy (Y2) [nF]	R [MΩ]	Gewicht [g]	Gehäuse	Verpackungseinheit	Bestell-Nummer
5	3 x 0.75	100	100	1	245 g	86-3	10	5500.2229
10	3 x 0.2	100	100	1	245 g	86-3	10	5500.2230
15	3 x 0.1	100	100	1	250 g	86-3	10	5500.2231
20	3 x 0.07	100	100	1	260 g	86-3	10	5500.2232
24	3 x 0.14	100	100	1	400 g	87-3	4	5500.2233
30	3 x 0.08	100	100	1	425 g	87-7	4	5500.2234

Sie können die Verfügbarkeit all unserer Produkte in Echtzeit prüfen: <https://www.schurter.com/de/info-center/support-tools/lagerbestand-distributor>