

Filter für DC Anlagen und Solarwechselrichter



Siehe unten:  
**Zulassungen und Konformitäten**

### Beschreibung

- Hochleistungs DC Filter für Nennströme bis 2300 A
- 1-stufig
- Sehr hohe Dämpfung
- Versionen mit oder ohne Kondensatoren nach Erde

### Alleinstellungsmerkmale

- Kompaktes Filter für hohe Leistungen
- Geeignet für hohe Spannungen bis 1500 VDC
- Geringes Gewicht
- Grosser Temperaturbereich

### Anwendungen

- Nennspannung max. 1500 VDC für weltweiten Einsatz
- UL Zulassung für 1000VDC, 250 - 2300A und 600VDC, 25 - 150A
- Standard Versionen 1200 VDC
- Geeignet für Energieanwendungen wie Photovoltaik Anlagen, Energiespeichersysteme und leistungsfähige EV Ladesysteme
- Ermöglicht die Einhaltung der internationalen EMV-Normen

### Weitere Ausführungen auf Anfrage

- 1500 VDC Varianten

### Weblinks

[PDF-Datenblatt](#), [HTML-Datenblatt](#), [Allgemeine Produktinformation](#), [Zulassungen](#), [Distributor-Stock-Check](#), [Detailanfrage zu Typ](#), [Microsite](#)

### Technische Daten

|                     |                                   |
|---------------------|-----------------------------------|
| Bemessungsstrom     | 25 - 2300 (1200)A @ Tu 55 (75) °C |
| Bemessungsspannung  | 1200VDC MAX.                      |
| Zulassung für       | 25 - 2300A @ Tu 55 °C / 1200VDC   |
| Überlaststrom       | 1.5 x In für 1 Minute, pro Stunde |
| Anzahl Filterstufen | 1-stufig                          |
| Gewicht             | 1 - 32 kg                         |
| Material: Gehäuse   | Metall                            |
| Vergussmasse        | UL 94V-0                          |

|                    |   |
|--------------------|---|
| Montage            | Chassis-Schraubbefestigung, von oben                            |
| Klemme             | Schraubklemmen 25A-150A Typen, Kupferbarren >250A Typen         |
| Betriebstemperatur | -40 °C bis 100 °C   |
| Klimakategorie     | 40/100/21 gemäss IEC 60068-1                                    |
| Schutzgrad         | IP20 (25A-150A Typen), IP00 (250A-2300A Typen) gemäss IEC 60529 |
| Schutzklasse       | Geeignet für Geräte der Schutzklasse I gemäss IEC 61140         |

### Zulassungen und Konformitäten

Detaillierte Informationen zu Zulassungen, Normanforderungen, Verwendungshinweisen und Prüfdetails finden Sie in [Details über Zulassungen](#)

SCHURTER Produkte sind grundsätzlich für den Einsatz im industriellen Umfeld ausgelegt. Sie verfügen über Zulassungen unabhängiger Prüfstellen gemäss nationaler und internationaler Normen.

Produkte mit spezifischen Eigenschaften und Anforderungen wie sie etwa im Bereich Automotive nach IATF 16949, der Medizintechnik gemäss ISO 13485 oder in der Luft- und Raumfahrt gefordert werden, können ausschliesslich mit kundenspezifischen, individuellen Vereinbarungen durch SCHURTER angeboten werden.

### Zulassungen

Durch das Zulassungszeichen bescheinigen die Prüfstellen die Einhaltung der sicherheitstechnischen Anforderungen, die an elektronische Produkte gestellt werden.

Zulassung Referenztyp: FMER SOL

| Zulassungslogo | Zertifikat                     | Zulassungsstelle | Beschreibung             |
|----------------|--------------------------------|------------------|--------------------------|
|                | <a href="#">UL Zulassungen</a> | UL               | UR Ausweisnummer: E72928 |


### Produktnormen

Produktnormen, welche referenziert werden

| Organisation | Design           | Norm      | Beschreibung   |
|--------------|------------------|-----------|--|
|              | Ausgelegt gemäss | IEC 60939 | Passive Filter für die Unterdrückung von elektromagnetischen Störungen |
|              | Ausgelegt gemäss | UL 1283   | Passive Filter für die Unterdrückung von elektromagnetischen Störungen |





### Anwendungsnormen

Anwendungsnormen, in welchen die Produkte entsprechend verwendet werden können

| Organisation   | Design                          | Norm           | Beschreibung   |
|--|---------------------------------|----------------|--|
|  | Geeignet für Anwendungen gemäss | IEC/UL 62368-1 | Einrichtungen für Audio/Video-, Informations- und Kommunikationstechnik - Teil 1: Sicherheitsanforderungen |

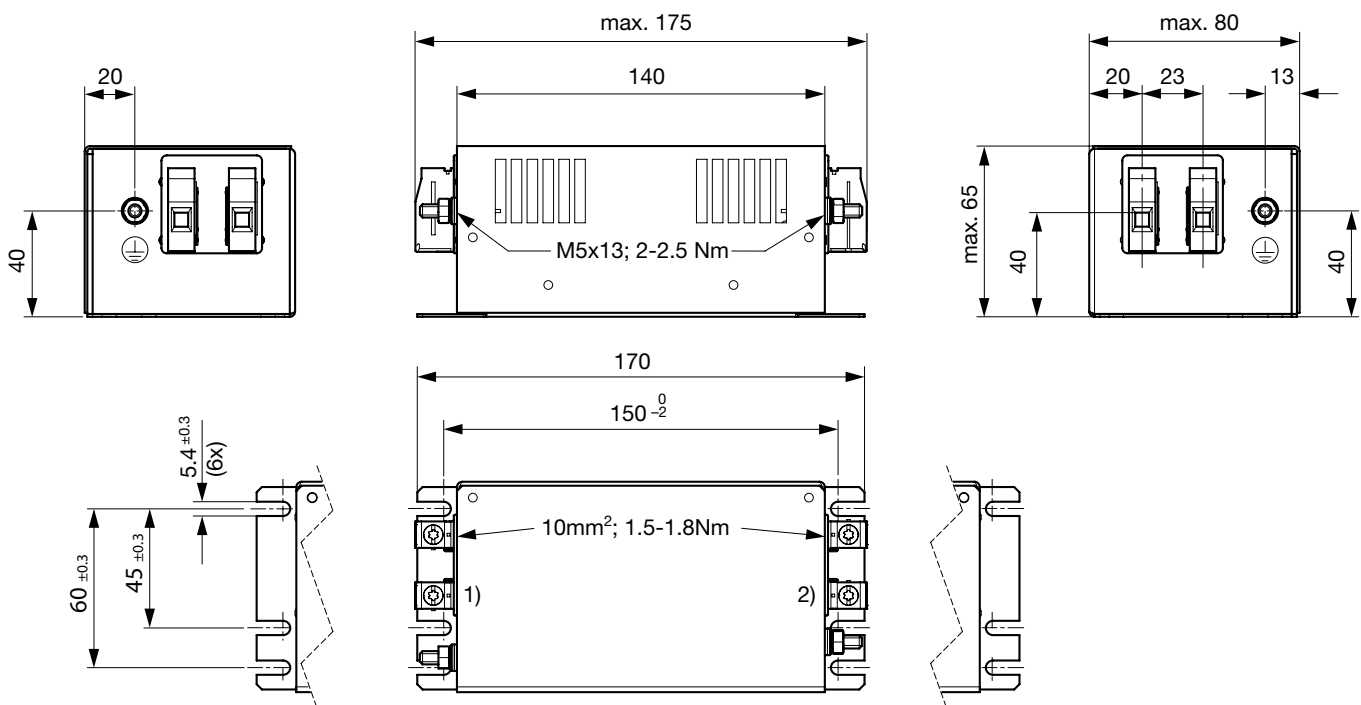
### Konformitäten

Das Produkt ist konform mit folgenden Richtlinien

| Identifikation   | Details                                    | Aussteller  | Beschreibung   |
|--|--|-------------|--|
|  | <a href="#">CE-Konformitätserklärung</a>   | SCHURTER AG | Die CE-Kennzeichnung erklärt, dass das Produkt gemäss der EU-Vordnung 765/2008 den geltenden Anforderungen genügt, die in den Harmonisierungsrechtsvorschriften der Gemeinschaft über ihre Anbringung festgelegt sind. |
|  | <a href="#">UKCA-Konformitätserklärung</a> | SCHURTER AG | Die UKCA-Kennzeichnung erklärt, dass das Produkt gemäss dem Britischen Amendment zur Verordnung (EC) 765/2008 den geltenden Anforderungen genügt.  |
|  | RoHS                                       | SCHURTER AG | Richtlinie RoHS 2011/65/EU, Ergänzung (EU) 2015/863  |
|  | China RoHS                                 | SCHURTER AG | Das Gesetz SJ/T 11363-2006 (China RoHS) ist seit dem 1. März 2007 in Kraft. Ähnlich wie bei der EU-Richtlinie RoHS.  |
|  | REACH                                      | SCHURTER AG | Am 1. Juni 2007 trat die Verordnung (EG) Nr. 1907/2006 zur Registrierung, Bewertung, Zulassung und Beschränkung chemischer Stoffe 1 (kurz: "REACH") in Kraft.  |

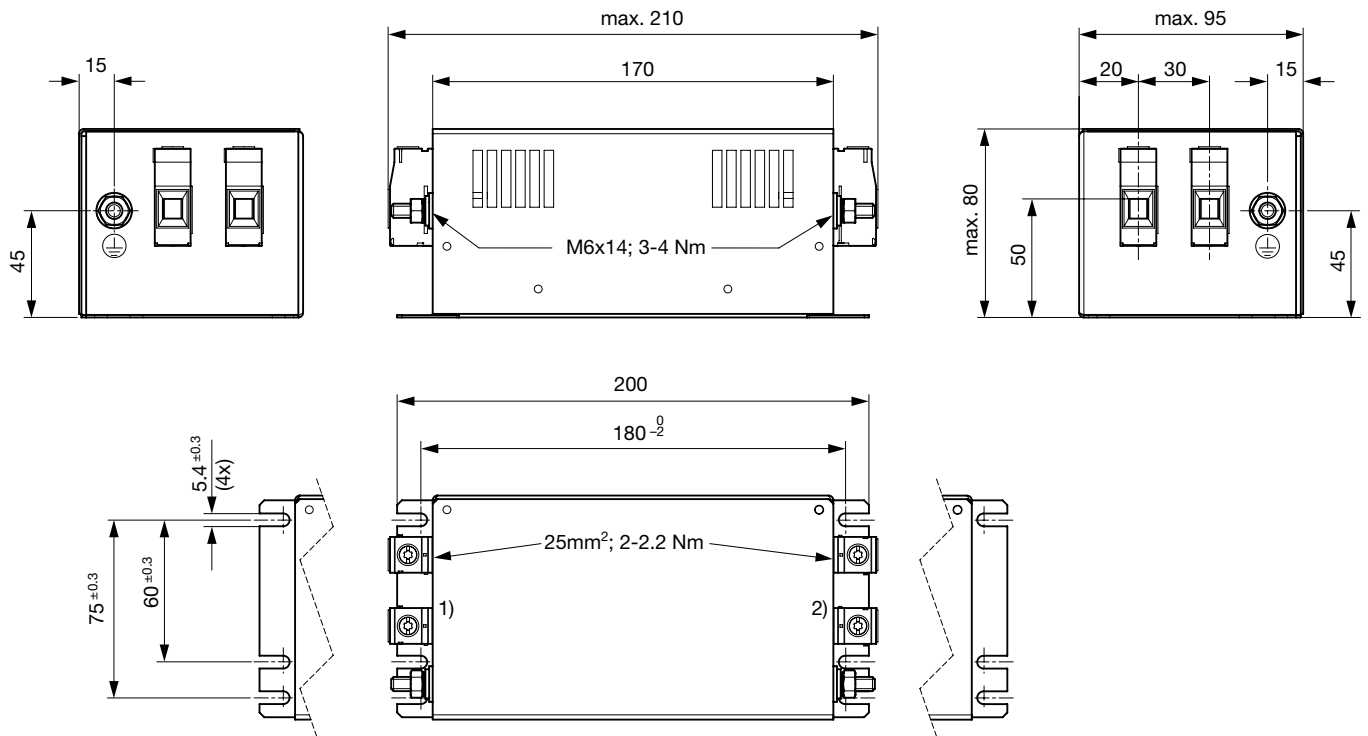
### Dimension [mm]

Gehäuse 2P



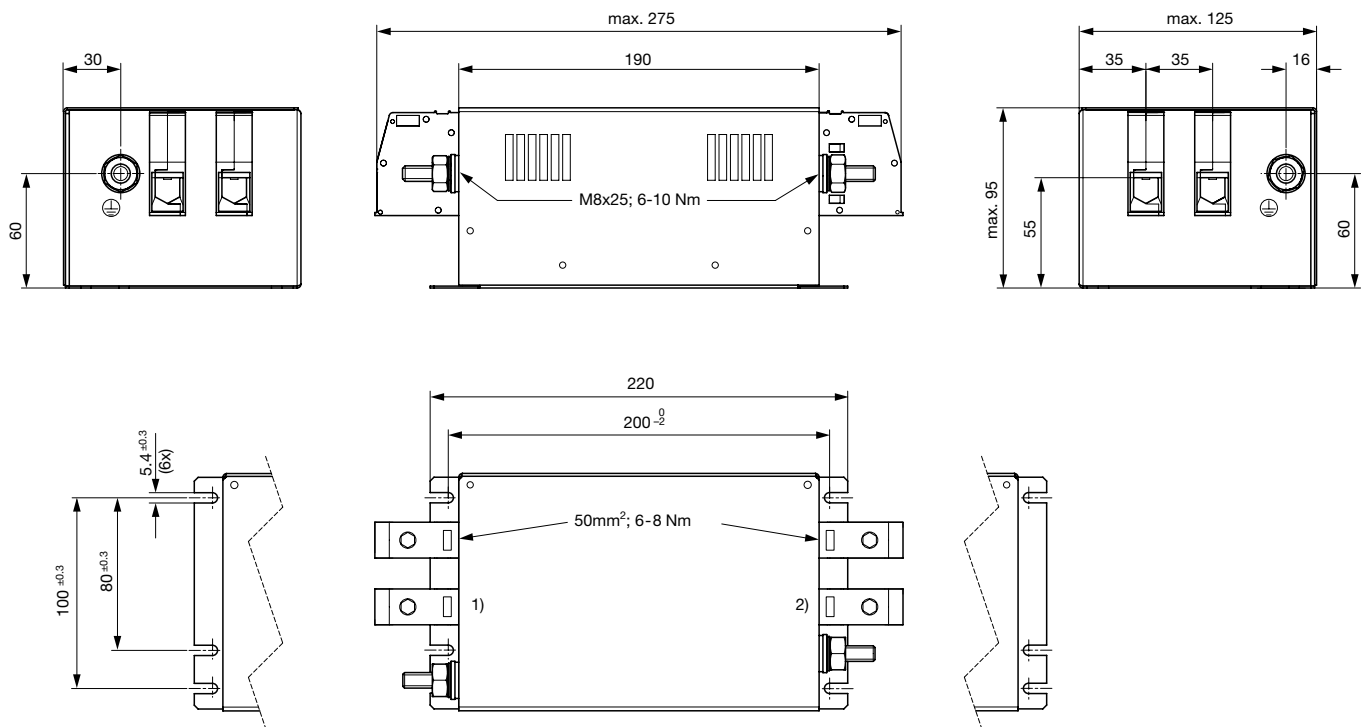
- 1) PV Module
- 2) Umrichter

Gehäuse 2Q



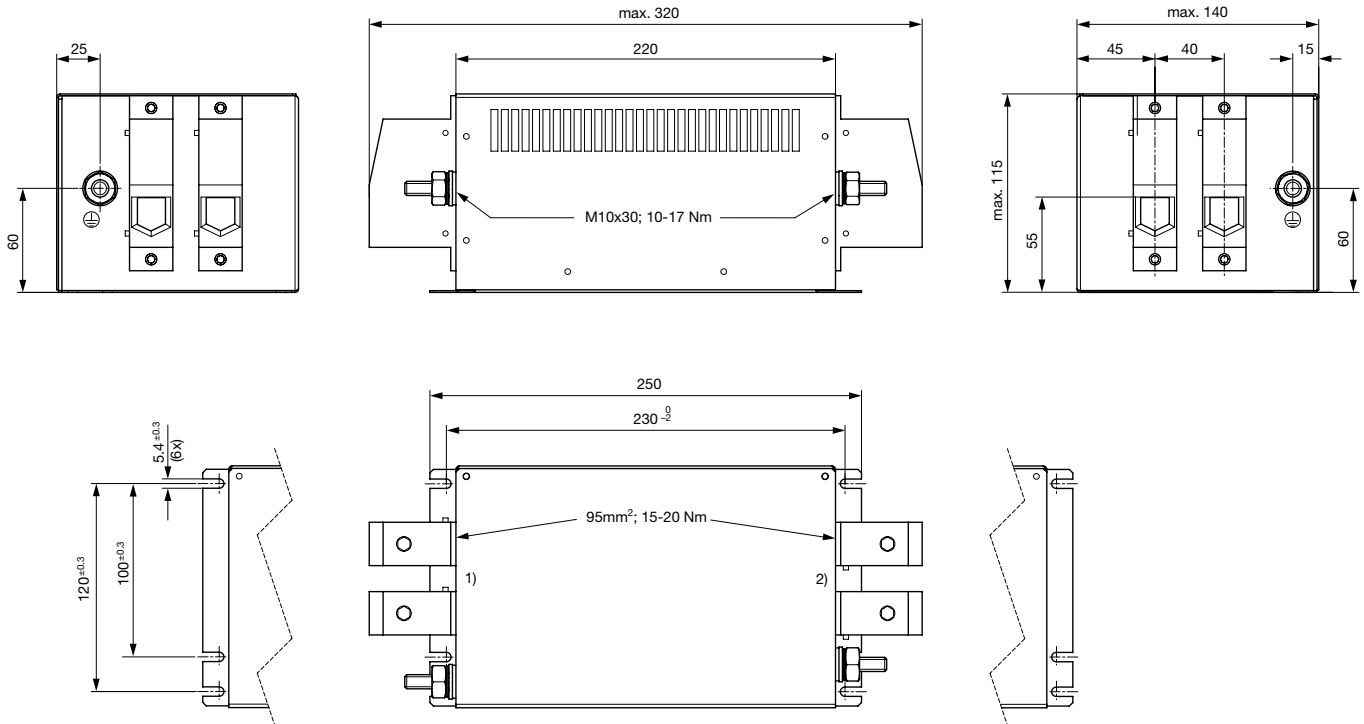
- 1) PV Module
- 2) Umrichter

Gehäuse 2R



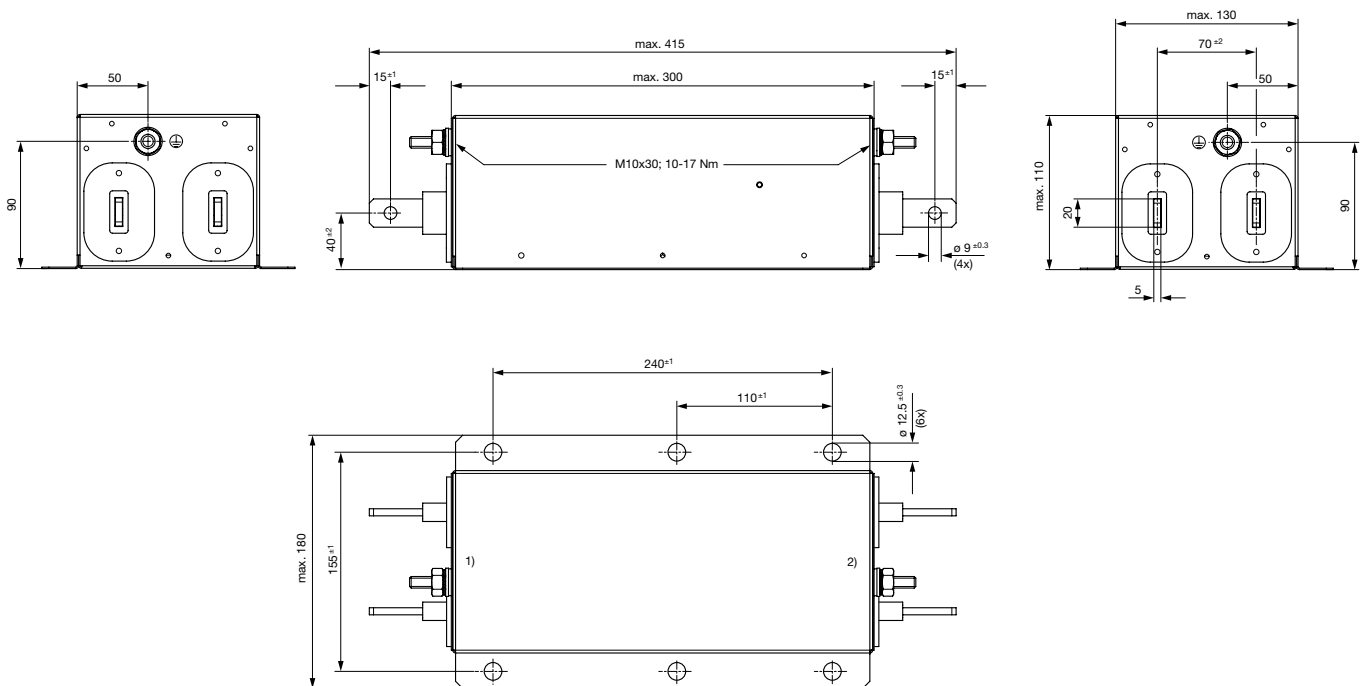
- 1) PV Module
- 2) Umrichter

Gehäuse 2S



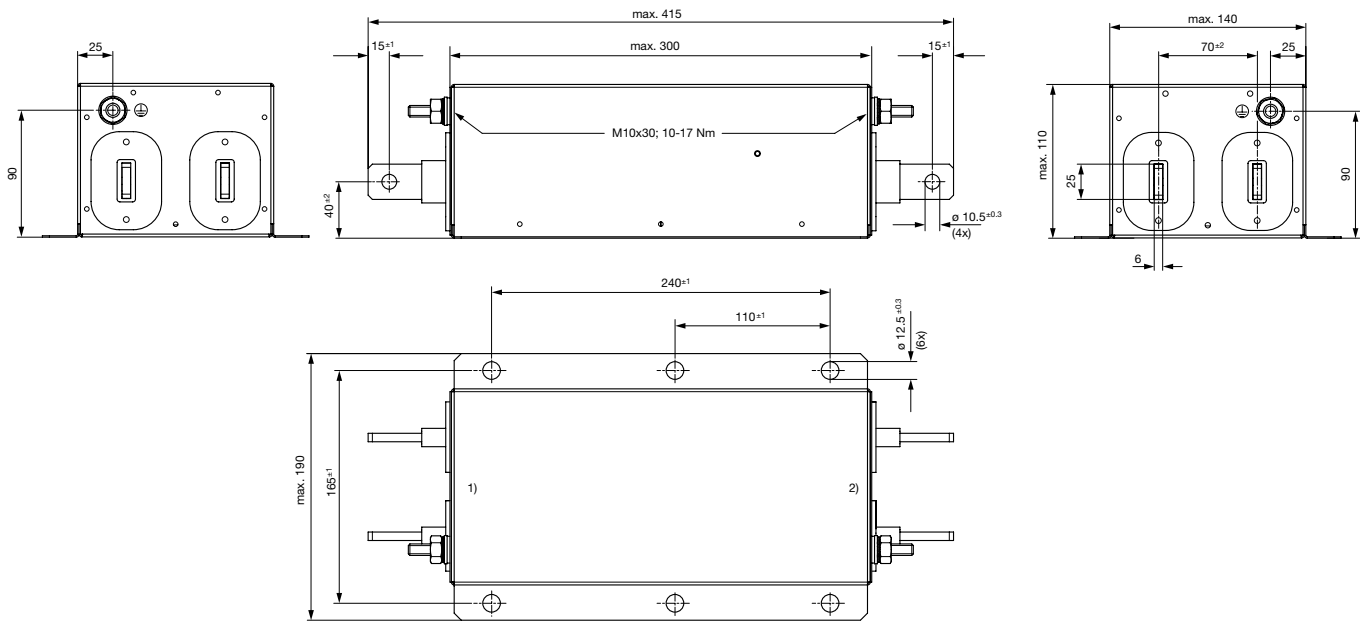
- 1) PV Module
- 2) Umrichter

Gehäuse 2T



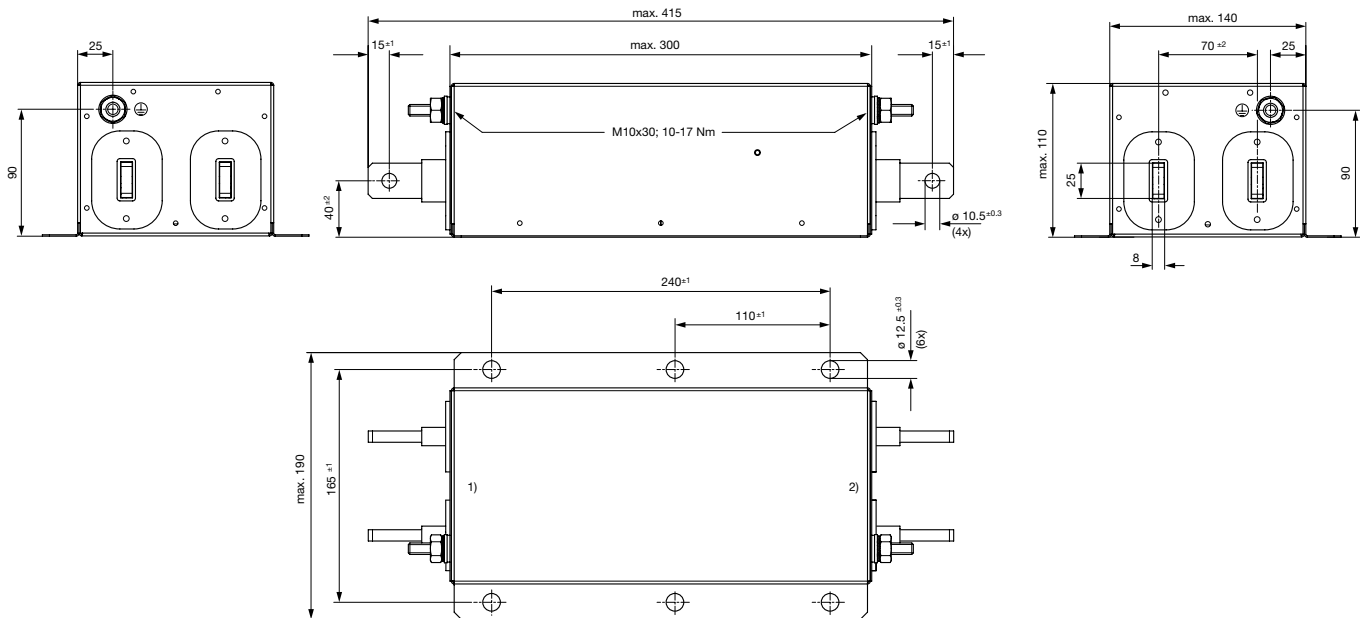
- 1) PV Module
- 2) Umrichter

Gehäuse 2U1



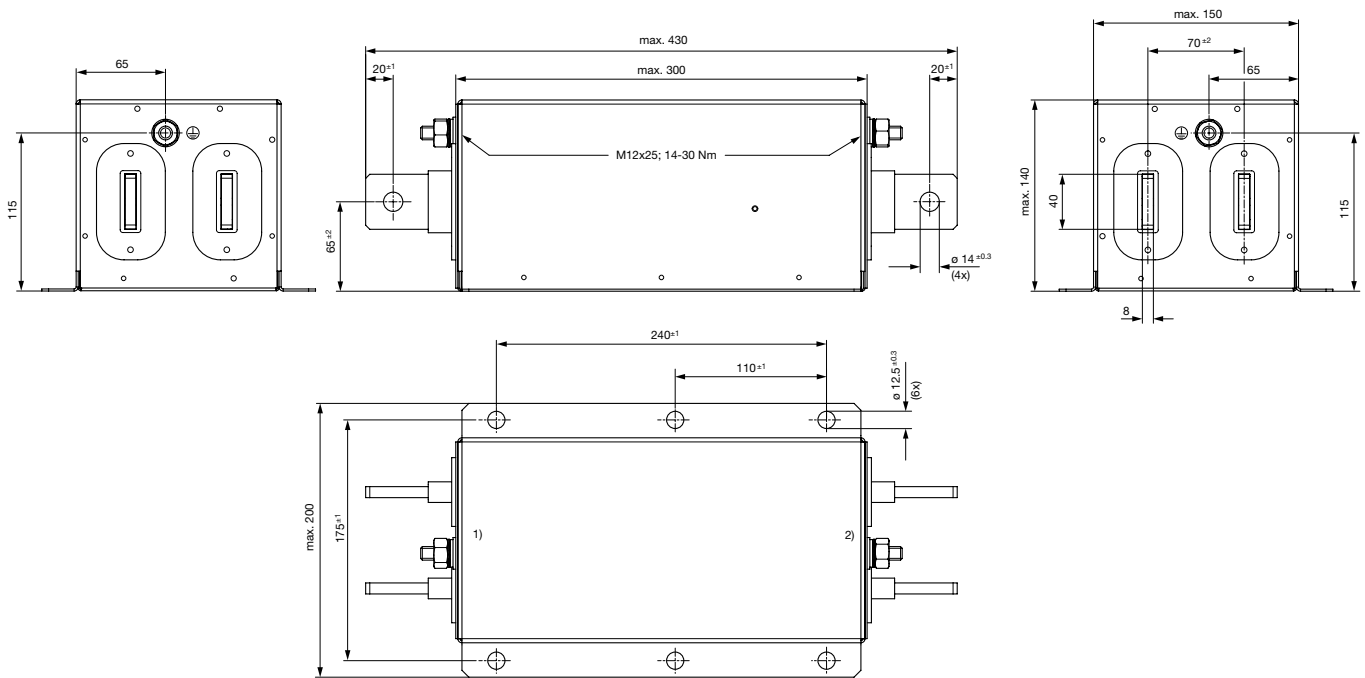
- 1) PV Module
- 2) Umrichter

Gehäuse 2U2

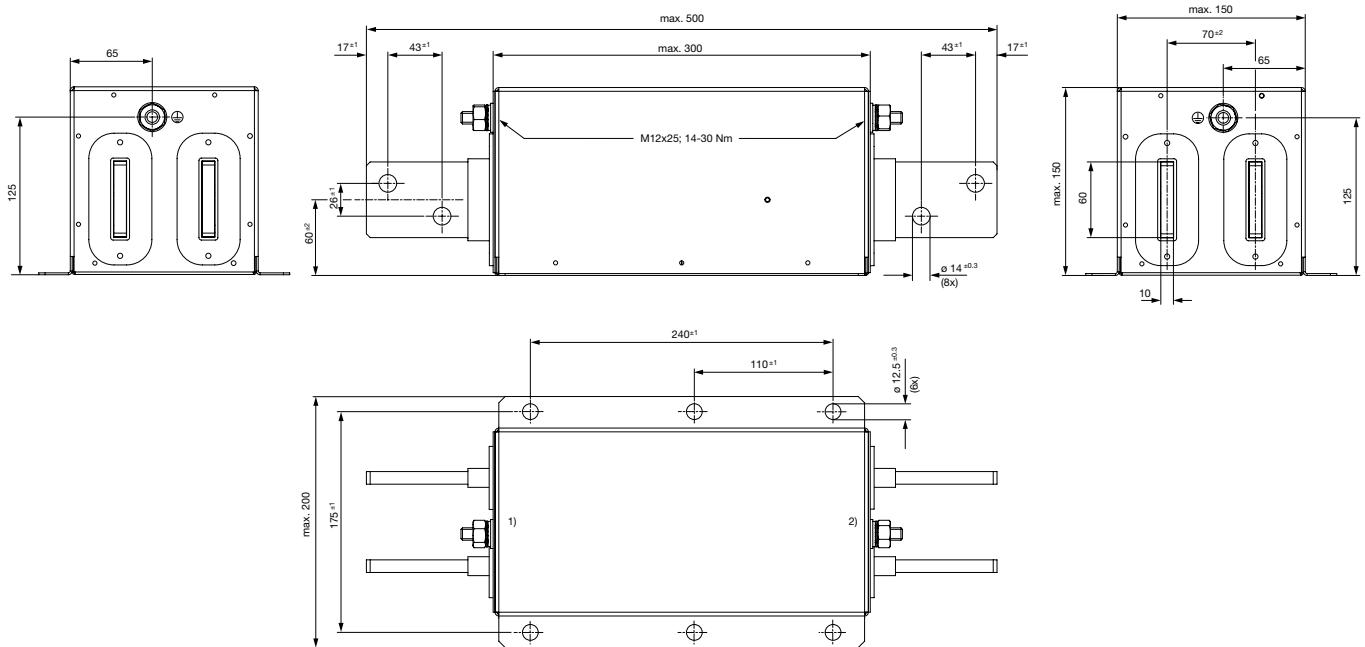


- 1) PV Module
- 2) Umrichter

Gehäuse 2V

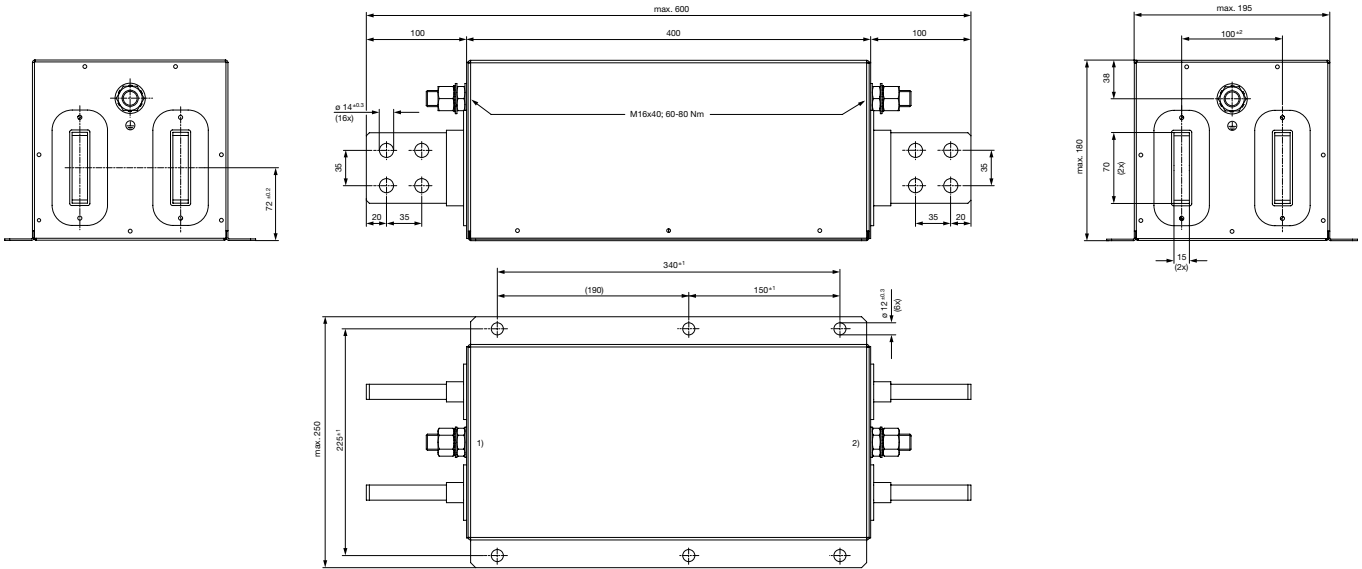


- 1) PV Module
  - 2) Umrichter
- Gehäuse 2W



- 1) PV Module
- 2) Umrichter

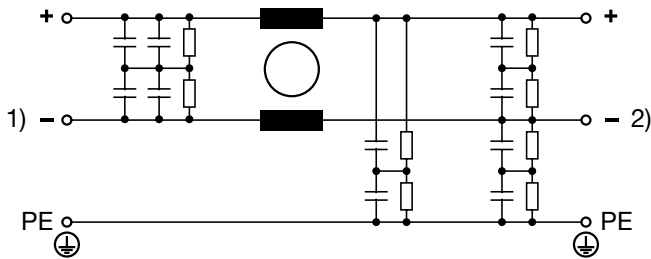
Gehäuse 2Z



- 1) PV Module
- 2) Umrichter

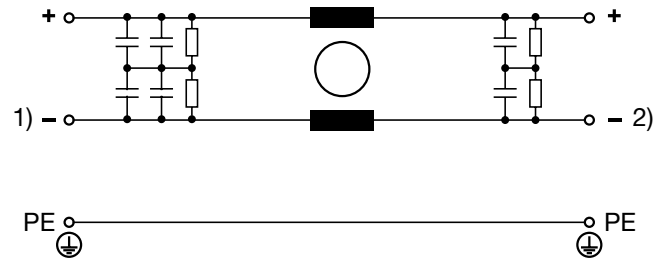
Schaltbilder

Standard Version (FMER-G92x-xxxx)

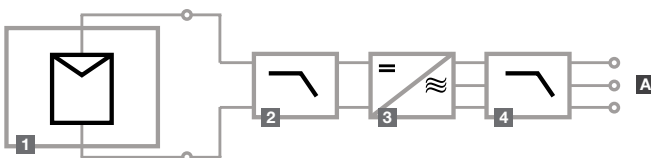


- 1) Photovoltaik Modul
- 2) Frequenzumrichter

Version mit kleineren Leck-Strömen (FMER-G62x-xxxx)



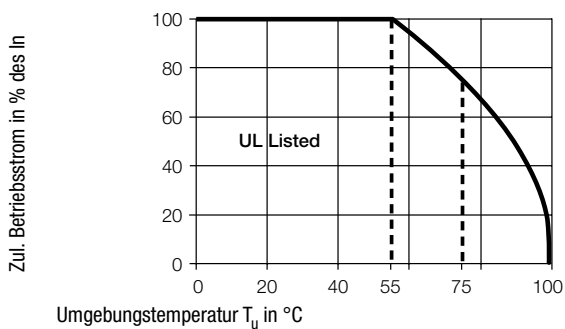
- 1) Photovoltaik Modul
- 2) Frequenzumrichter



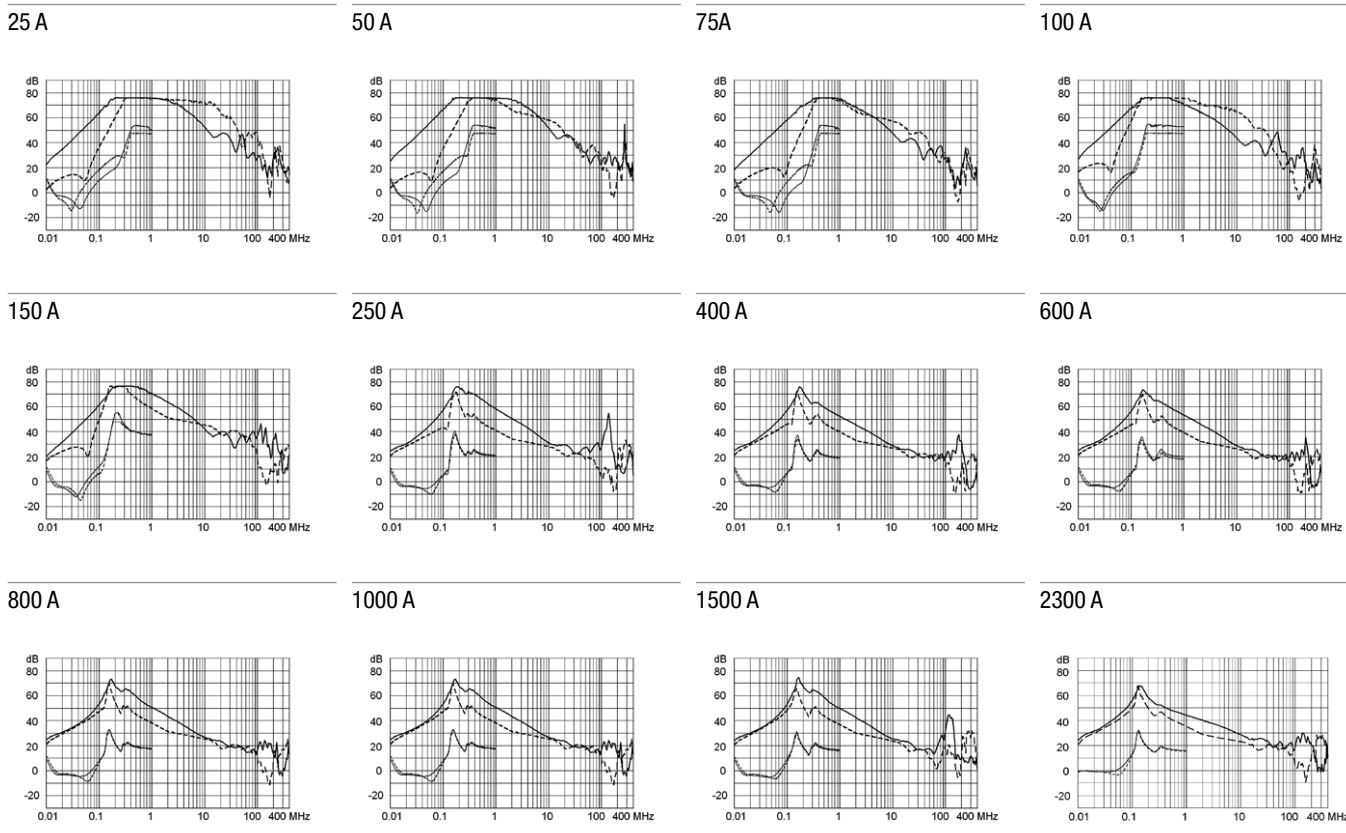
- 1) Photovoltaik Modul
- 2) DC-Filter
- 3) Frequenzumrichter
- 4) AC-Filter
- A) Netz

**Derating Kurven**

Zulässiger Nennstrom als Funktion der Umgebungstemperatur

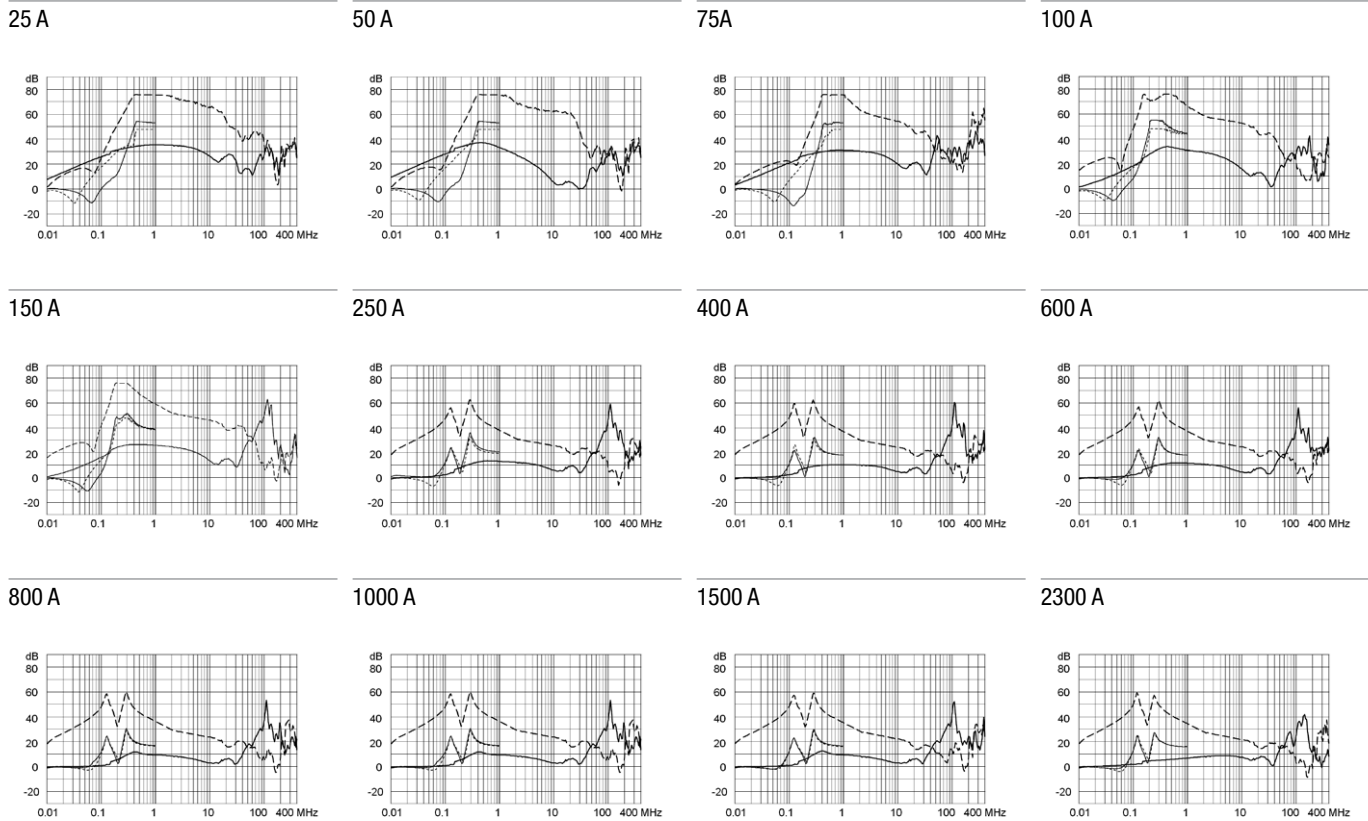


**Einfügungsdämpfungen** . . . . . 0.1/100Ω symmetrisch    ..... 100/0.1Ω symmetrisch    - - - - 50Ω symmetrisch    \_\_\_\_ 50Ω asymmetrisch  
 Standard Version





Ableitstromarme Version



Varianten

| Bemessungsstrom<br>@ Tu 55°C (75°C)<br>[A] | Bemessungsspannung<br>[VDC] | cURus Zulassung<br>[VDC] | Verlustleistung [W] | Gewicht<br>[kg] | Gehäuse | Bestellnummer  |
|--|-----------------------------|--------------------------|---------------------|-----------------|---------|----------------|
| 25 (19)                                    | 1200                        | 600                      | 4,1                 | 1 kg            | 2P      | FMER-G62P-2517 |
| 50 (33)                                    | 1200                        | 600                      | 11,5                | 2 kg            | 2Q      | FMER-G62Q-5017 |
| 75 (47)                                    | 1200                        | 600                      | 11,3                | 2 kg            | 2Q      | FMER-G62Q-7517 |
| 100 (64)                                   | 1200                        | 600                      | 12,6                | 3 kg            | 2R      | FMER-G62R-J017 |
| 150 (100)                                  | 1200                        | 600                      | 17,6                | 5 kg            | 2S      | FMER-G62S-J517 |
| 250 (186)                                  | 1200                        | 1000                     | 7,8                 | 6 kg            | 2T      | FMER-G62T-K557 |
| 400 (280)                                  | 1200                        | 1000                     | 13,3                | 7 kg            | 2U1     | FMER-G62U-M057 |
| 600 (380)                                  | 1200                        | 1000                     | 22,4                | 8 kg            | 2U2     | FMER-G62U-U057 |
| 800 (600)                                  | 1200                        | 1000                     | 24,8                | 10 kg           | 2V      | FMER-G62V-Q057 |
| 1000 (600)                                 | 1200                        | 1000                     | 38,8                | 10 kg           | 2V      | FMER-G62V-S057 |
| 1500 (1060)                                | 1200                        | 1000                     | 45,0                | 24 kg           | 2W      | FMER-G62W-S557 |
| 2300 (1200)                                | 1200                        | 1000                     | 80,5                | 24 kg           | 2Z      | FMER-G62Z-T357 |
| 25 (19)                                    | 1200                        | 600                      | 4,1                 | 1 kg            | 2P      | FMER-G92P-2517 |
| 50 (33)                                    | 1200                        | 600                      | 11,5                | 2 kg            | 2Q      | FMER-G92Q-5017 |
| 75 (47)                                    | 1200                        | 600                      | 11,3                | 2 kg            | 2Q      | FMER-G92Q-7517 |
| 100 (64)                                   | 1200                        | 600                      | 12,6                | 3 kg            | 2R      | FMER-G92R-J017 |
| 150 (100)                                  | 1200                        | 600                      | 17,6                | 5 kg            | 2S      | FMER-G92S-J517 |
| 250 (186)                                  | 1200                        | 1000                     | 7,8                 | 6 kg            | 2T      | FMER-G92T-K557 |
| 400 (280)                                  | 1200                        | 1000                     | 13,3                | 7 kg            | 2U1     | FMER-G92U-M057 |
| 600 (380)                                  | 1200                        | 1000                     | 22,4                | 8 kg            | 2U2     | FMER-G92U-U057 |
| 800 (600)                                  | 1200                        | 1000                     | 24,8                | 10 kg           | 2V      | FMER-G92V-Q057 |
| 1000 (600)                                 | 1200                        | 1000                     | 38,8                | 10 kg           | 2V      | FMER-G92V-S057 |
| 1500 (1060)                                | 1200                        | 1000                     | 45,0                | 24 kg           | 2W      | FMER-G92W-S557 |
| 2300 (1200)                                | 1200                        | 1000                     | 80,5                | 24 kg           | 2Z      | FMER-G92Z-T357 |

Sie können die Verfügbarkeit all unserer Produkte in Echtzeit prüfen: <https://www.schurter.com/de/info-center/support-tools/lagerbestand-distributor>

| Bemessungsstrom<br>@ Tu 55°C (75°C)<br>[A] | Bemessungsspannung [VDC] | cURus Zulassung [VDC] | Verlustleistung [W] | Gewicht [kg] | Gehäuse | Bestellnummer |
|--|--------------------------|-----------------------|---------------------|--------------|---------|---------------|
|--|--------------------------|-----------------------|---------------------|--------------|---------|---------------|

FMER-G62x-xxxx: Ableitstromarme Version ohne Kondensatoren gegen Erde