

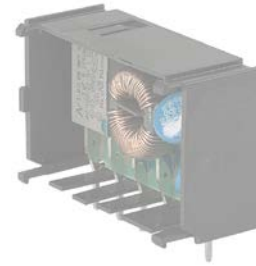
IEC Gerätestecker C14 mit Gerätesteckdose F



Schraubmontage



Schnappbefestigung  
von Rückseite  
PCB



KPF Filtermodul  
(nicht enthalten)



Siehe unten:  
[Zulassungen und Konformitäten](#)

**Beschreibung**

- Einbau in Platten :  
Sandwich/rückseitig
- 2 Funktionen :  
Gerätestecker Schutzklasse I , Gerätesteckdose Schutzklasse I
- Für Leiterplatten-Montage

**Merkmale**

- Gehäuse - Durchsteck- oder Sandwichmontage  
Leiterplattenmontage mittels Snap-Mechanismus oder Selbstschneideschrauben Ø 3 x 8 mm
- Die einzelnen Modul-Komponenten sind bereits verdrahtet
- Schutzabdeckung auf der Rückseite
- Geeignet für den Einsatz in Geräten nach IEC/UL 62368-1

**Weitere Ausführungen auf Anfrage**

- Lötanschlüsse
- Steckanschlüsse
- Für Schutzklasse II

**Referenzen**

Alternativ: Version mit Netzfilter [KPF](#)

**Weblinks**

[PDF-Datenblatt](#), [HTML-Datenblatt](#), [Allgemeine Produktinformation](#), [Zulassungen](#), [Distributor-Stock-Check](#), [Zubehör](#), [Detailanfrage zu Typ](#)

**Technische Daten**

Nenndaten IEC	10A / 250VAC; 50Hz
Nenndaten UL/CSA	15A / 250VAC; 60Hz
Spannungsfestigkeit	> 2.3kVAC zwischen L-N > 2.8kVAC zwischen L/N-PE (1 min/50Hz)
Zulässige Betriebstemperatur	-25 °C bis 70 °C
IP-Schutzgrad	Frontseite IP40 gemäss IEC 60529
Berührungsschutz	Geeignet für Geräte der Schutzklasse I gemäss IEC 61140
Klemme	Für Leiterplatten-Montage Steckanschlüsse 4.8 x 0.8 mm Lötanschluss auf Anfrage
Plattendicke S	Schnapp: 1.5/2/2.5/3 mm
Material: Gehäuse	Thermoplast, schwarz, UL 94V-0

Gerätestecker/-Dose	C14 und F gemäss IEC 60320-3 UL 60320-1, CSA C22.2 no. 60320-1 (Für kalte Bedingungen) Stiftemperatur 70 °C, 10A, Schutzklasse I
---------------------	---

**Zulassungen und Konformitäten**

Detaillierte Informationen zu Zulassungen, Normanforderungen, Verwendungshinweisen und Prüfdetails finden Sie in [Details über Zulassungen](#)




SCHURTER Produkte sind grundsätzlich für den Einsatz im industriellen Umfeld ausgelegt. Sie verfügen über Zulassungen unabhängiger Prüfstellen gemäss nationaler und internationaler Normen.

Produkte mit spezifischen Eigenschaften und Anforderungen wie sie etwa im Bereich Automotive nach IATF 16949, der Medizintechnik gemäss ISO 13485 oder in der Luft- und Raumfahrt gefordert werden, können ausschliesslich mit kundenspezifischen, individuellen Vereinbarungen durch SCHURTER angeboten werden.

## Zulassungen





Durch das Zulassungszeichen bescheinigen die Prüfstellen die Einhaltung der sicherheitstechnischen Anforderungen, die an elektronische Produkte gestellt werden.

Zulassung Referenztyp: KP01

Zulassungslogo	Zertifikat	Zulassungsstelle	Beschreibung
	<a href="#">VDE Zulassungen</a>	VDE	Ausweisnummer: 40029368
	<a href="#">UL Zulassungen</a>	UL	UR Ausweisnummer: E96454
	<a href="#">CCC Zulassungen</a>	CCC	CCC Ausweisnummer: 2019180204009568


## Produktnormen

Produktnormen, welche referenziert werden

Organisation	Design	Norm	Beschreibung
	Ausgelegt gemäss	IEC 60320-1	Gerätekupplungen für Haushalt und ähnliche allgemeine Zwecke
	Ausgelegt gemäss	IEC 60320-3	Gerätekupplungen für Haushalt und ähnliche allgemeine Zwecke
	Ausgelegt gemäss	UL 60320-1	Norm für Befestigungsstecker und Steckdosen
	Ausgelegt gemäss	CSA C22.2 no. 60320-1	Allgemeine Anwendung, Befestigungsstecker und ähnliche Verdrahtungsanschlüsse






## Anwendungsnormen

Anwendungsnormen, in welchen die Produkte entsprechend verwendet werden können

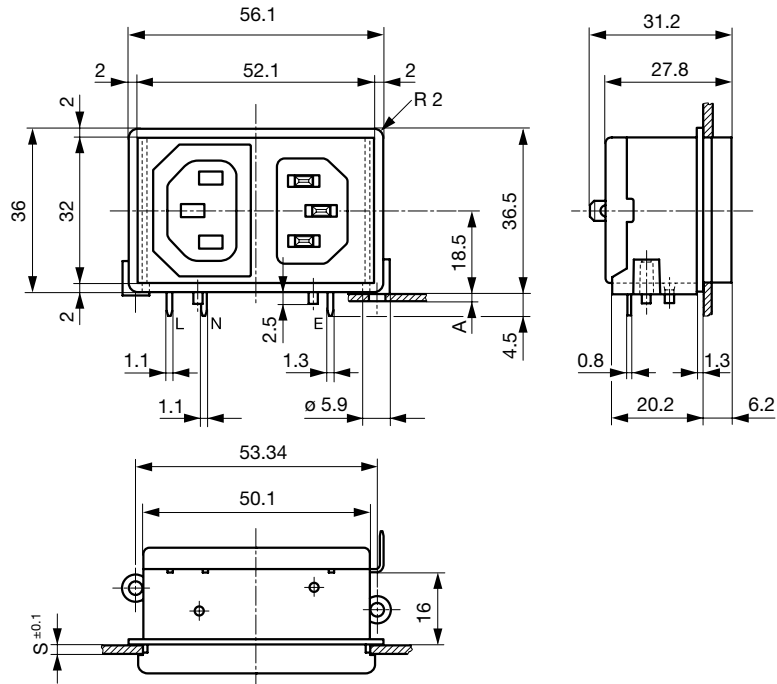
Organisation	Design	Norm	Beschreibung
	Geeignet für Anwendungen gemäss	IEC/UL 62368-1	Einrichtungen für Audio/Video-, Informations- und Kommunikationstechnik - Teil 1: Sicherheitsanforderungen

## Konformitäten

Das Produkt ist konform mit folgenden Richtlinien

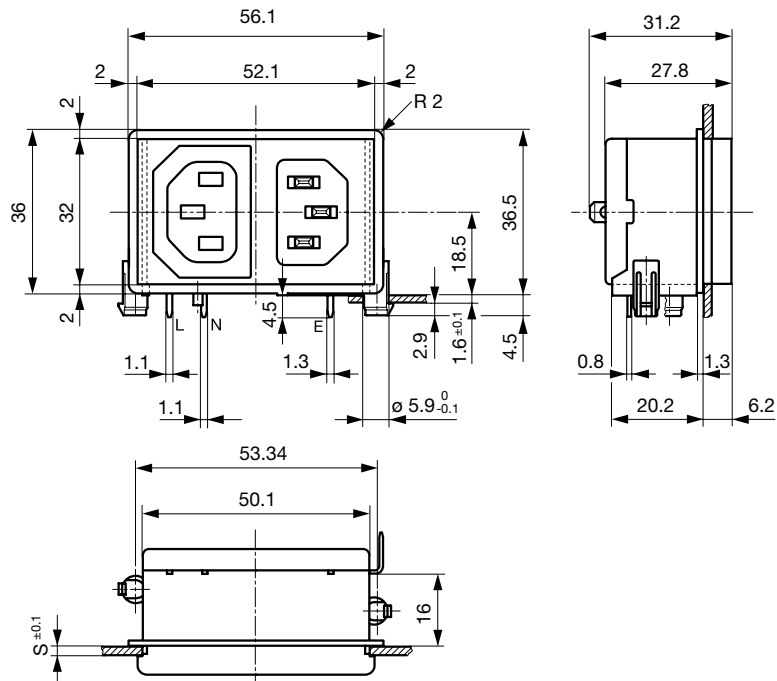
Identifikation	Details	Aussteller	Beschreibung
	<a href="#">CE-Konformitätserklärung</a>	SCHURTER AG	Die CE-Kennzeichnung erklärt, dass das Produkt gemäss der EU-Vordnung 765/2008 den geltenden Anforderungen genügt, die in den Harmonisierungsrechtsvorschriften der Gemeinschaft über ihre Anbringung festgelegt sind.
	<a href="#">UKCA-Konformitätserklärung</a>	SCHURTER AG	Die UKCA-Kennzeichnung erklärt, dass das Produkt gemäss dem Britischen Amendment zur Verordnung (EC) 765/2008 den geltenden Anforderungen genügt.
	RoHS	SCHURTER AG	Richtlinie RoHS 2011/65/EU, Ergänzung (EU) 2015/863
	China RoHS	SCHURTER AG	Das Gesetz SJ/T 11363-2006 (China RoHS) ist seit dem 1. März 2007 in Kraft. Ähnlich wie bei der EU-Richtlinie RoHS.
	REACH	SCHURTER AG	Am 1. Juni 2007 trat die Verordnung (EG) Nr. 1907/2006 zur Registrierung, Bewertung, Zulassung und Beschränkung chemischer Stoffe 1 (kurz: "REACH") in Kraft.

**Abmessungen [mm]**  
 Schraubmontage



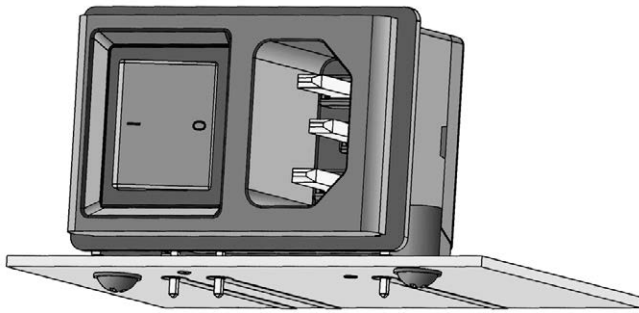
A = für Leiterplattendicke 1.2/1.6/2.0/2.4 mm  
 Zusätzlicher Steckanschluss 4.8 x 0.8 mm

**Schnappmontage**

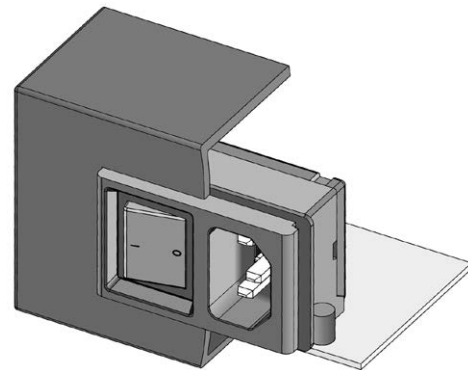


Zusätzlicher Steckanschluss 4.8 x 0.8 mm  
 s = Plattendicke

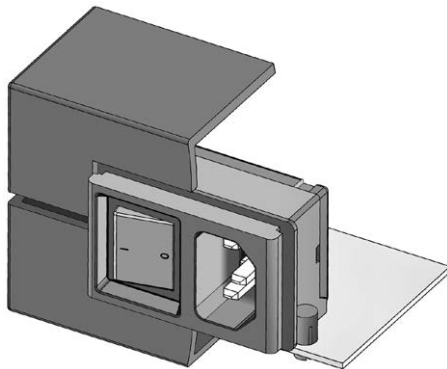




Schraubmontage  
mittels Selbstschneideschrauben

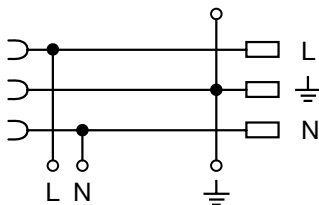


Von der Rückseite durch die Gehäusewand gesteckt



Geteiltes Gehäuse  
für Sandwich-Montage

### Schaltbilder



Gerätestecker mit Steckdose

### Varianten

Plattenmontage	Plattendicke s [mm]	Leiterplattendicke [mm]	Netzschalter	Sicherungshalter	Gerätesteckdose	V-Lock	Bestell-Nummer
Schraub	2	1.2/1.6/2.0/2.4	-	-	F		KP01.1052.01
Schraub	3	1.2/1.6/2.0/2.4	-	-	F		KP01.1053.01
Schnapp	2	1.6	-	-	F		KP01.1012.01
Schnapp	3	1.6	-	-	F		KP01.1013.01

Sie können die Verfügbarkeit all unserer Produkte in Echtzeit prüfen: <https://www.schurter.com/de/info-center/support-tools/lagerbestand-distributor>

Typ KP ohne Abdeckung: KP01.XXXX.XX90

Schutzleiteranschluss als Lötkontakt: KP01.XXXX.X3XX

**Verpackungseinheit**

50 ST

**Passende Stecker**

**Kategorie / Beschreibung**

[Geräteanschlussstecker Übersicht komplett](#)



4732, Montage: Anschlussleitung, Geräteanschlussstecker: IEC E, Kabel	4732
4735, Montage: Anschlussleitung, Geräteanschlussstecker: IEC E, Kabel	4735
9009, Montage: Geräteanschlussstecker: IEC E, Schraubklemmen	9009
4733, Montage: Anschlussleitung, Geräteanschlussstecker: IEC E, Kabel	4733
4736, Montage: Anschlussleitung, Geräteanschlussstecker: IEC E, Kabel	4736
...	

**Passende Stecker/Dosen**

[Geräteeinbausteckdose Übersicht komplett](#)



4787, Montage: Schraubbefestigung, Geräteeinbausteckdose: IEC Lötanschlüsse, 10 A, Geeignet für Geräte der Schutzklasse I	4787
IEC Geräteeinbausteckdose F oder H, Schraubmontage, frontseitig, Löt-, PCB- oder Steckanschluss	5091

[Gerätesteckdose Übersicht komplett](#)



4782 Montage: Anschlussleitung, 3 x 1 mm <sup>2</sup> / 3 x 18 AWG, Kabel, Gerätesteckdose: IEC C13	4782
4785 Montage: Anschlussleitung, 3 x 1 mm <sup>2</sup> / 3 x 18 AWG, Kabel, Gerätesteckdose: IEC C13	4785
4300-06 Montage: Anschlussleitung, 3 x 1 mm <sup>2</sup> / 3 x 18 AWG, Kabel, Gerätesteckdose: IEC C13	4300-06
4781 Montage: Anschlussleitung, Kabel, Gerätesteckdose: IEC C15	4781
4784 Montage: Anschlussleitung, 3 x 1 mm <sup>2</sup> / 3 x 18 AWG, Kabel, Gerätesteckdose: IEC C15	4784