

Frontpanel Taster / Schalter, Mittelhub, 10 mm



Frontpaneltaster 10 mm
 grün
 rund, beleuchtet



Frontpaneltaster 10 mm
 grün
 rund



Frontpaneltaster 10 mm
 grün
 quadratisch

Siehe unten:
[Zulassungen und Konformitäten](#)

Beschreibung

- Erhältlich in Ausführung quadratisch oder rund mit verschiedenen Farben
- unbeleuchtet oder beleuchtet
- 1- oder 2-polig Front- und Leiterplattenmontage
- Löt / THT / Lötösen

Alleinstellungsmerkmale

- Absolute Zuverlässigkeit bei einfachster Montage
- Kompakte Bauweise durch geringe Einbautiefe
- Gute Ausleuchtung

Weblinks

[PDF-Datenblatt](#), [HTML-Datenblatt](#), [Allgemeine Produktinformation](#), [CAD-Zeichnungen](#), [Produkte News](#), [Detailanfrage zu Typ](#)

Technische Daten

Elektrische Kennwerte

Schaltspannung	min. 100 mVAC/DC , max. 48 VAC / 48 VDC
Schaltstrom	max. 200 mA
Lebensdauer	> 100'000 Betätigungen bei Nennschaltleistung 1.2 W
Durchgangswiderstand	< 20 mΩ < 25 mΩ nach Lebensdauer
Isolationswiderstand	> 10'000 MΩ
Prellzeit	typ. 0.5 ms

Mechanische Kennwerte

Betätigungskraft	1.2 ± 0.6 N
Betätigungsweg	1.3 ± 0.5 mm
Endbetätigungsweg	2.9 ± 0.5 mm
Endanschlagfestigkeit	> 50 N
Lebensdauer	> 100'000 Betätigungen

Klimatische Kennwerte

Betriebstemperatur	beleuchtet -25 °C bis 60 °C
	Unbeleuchtet -25 °C bis 85 °C
Lagertemperatur	beleuchtet -25 °C bis 60 °C
	Unbeleuchtet -25 °C bis 85 °C
IP-Schutzgrad	IP40

Sonstige Kennwerte

Lötbarkeit	235 °C / 2 sec (IEC 60068-2-20 Test Ta Methode 1)
Lötwärmebeständigkeit	260 °C / 5 sec (IEC 60068-2-20 Test Tb Methode 1A)

Material

Sockel	Thermoplast (PES)
Tastknopf	Thermoplast (PC)
Kontakte	CuZn37 5 µm Ag
Kontaktfeder	CuBe37 5 µm Ag
Anschlüsse	CuZn37 4 µm SN Pb 40

Zulassungen und Konformitäten

Detaillierte Informationen zu Zulassungen, Normanforderungen, Verwendungshinweisen und Prüfdetails finden Sie in [Details über Zulassungen](#)

SCHURTER Produkte sind grundsätzlich für den Einsatz im industriellen Umfeld ausgelegt. Sie verfügen über Zulassungen unabhängiger Prüfstellen gemäss nationaler und internationaler Normen.

Produkte mit spezifischen Eigenschaften und Anforderungen wie sie etwa im Bereich Automotive nach IATF 16949, der Medizintechnik gemäss ISO 13485 oder in der Luft- und Raumfahrt gefordert werden, können ausschliesslich mit kundenspezifischen, individuellen Vereinbarungen durch SCHURTER angeboten werden.




Anwendungsnormen

Anwendungsnormen, in welchen die Produkte entsprechend verwendet werden können

Organisation	Design	Norm	Beschreibung
	Geeignet für Anwendungen gemäss	IEC/UL 62368-1	Einrichtungen für Audio/Video-, Informations- und Kommunikationstechnik - Teil 1: Sicherheitsanforderungen

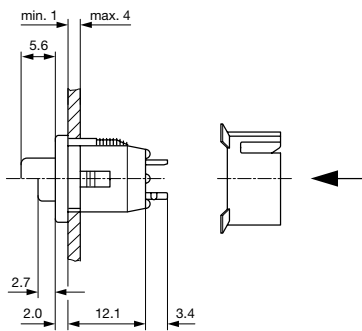
Konformitäten

Das Produkt ist konform mit folgenden Richtlinien

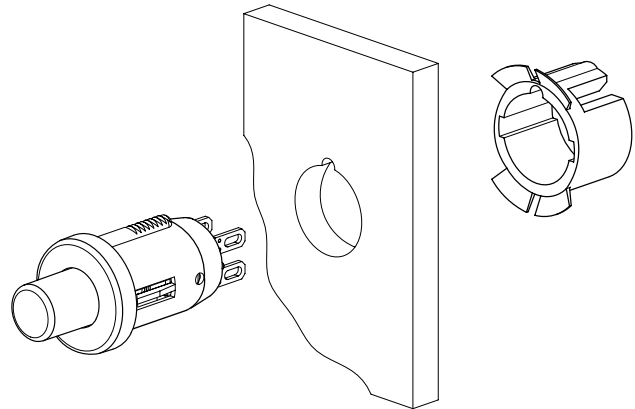
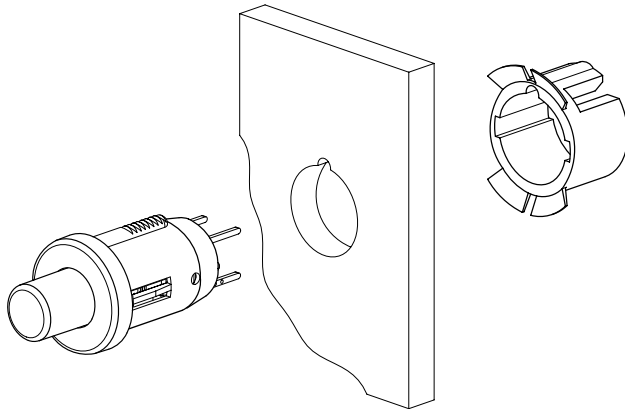
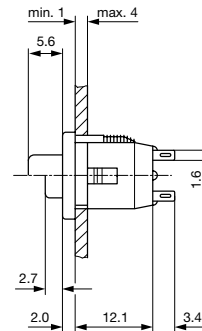
Identifikation	Details	Aussteller	Beschreibung
	RoHS	SCHURTER AG	Richtlinie RoHS 2011/65/EU, Ergänzung (EU) 2015/863
	China RoHS	SCHURTER AG	Das Gesetz SJ/T 11363-2006 (China RoHS) ist seit dem 1. März 2007 in Kraft. Ähnlich wie bei der EU-Richtlinie RoHS.
	REACH	SCHURTER AG	Am 1. Juni 2007 trat die Verordnung (EG) Nr. 1907/2006 zur Registrierung, Bewertung, Zulassung und Beschränkung chemischer Stoffe 1 (kurz: "REACH") in Kraft.

Dimension [mm]

Kleiner Tastknopf

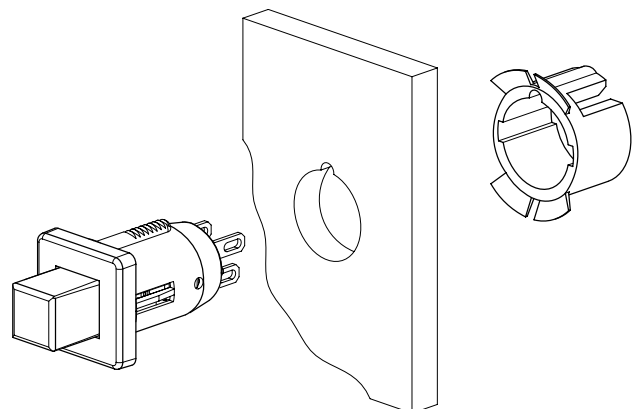
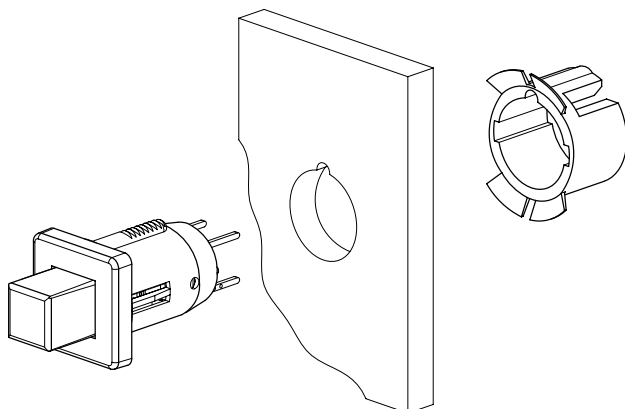


Kleiner Tastknopf mit Lötösen



Kleiner Tastknopf

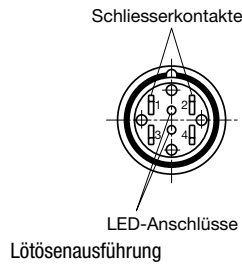
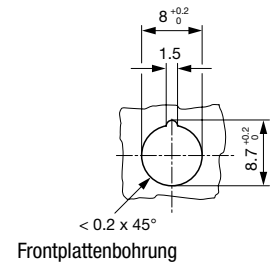
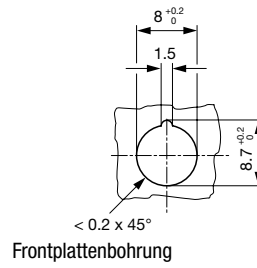
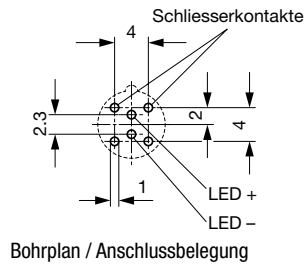
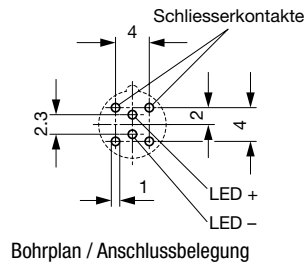
Kleiner Tastknopf mit Lötösen



Kleiner Tastknopf

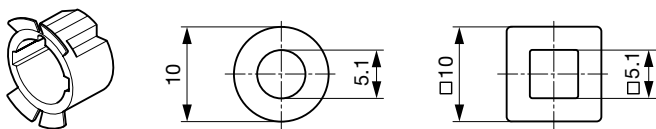
Kleiner Tastknopf mit Lötösen

Dimension



Montageanleitungen

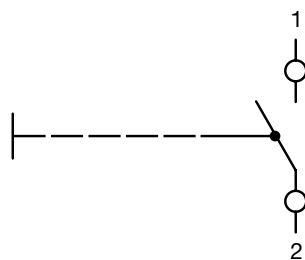
Sicherungsring, Blende Tastknopf rund, Blende Tastknopf quadratisch



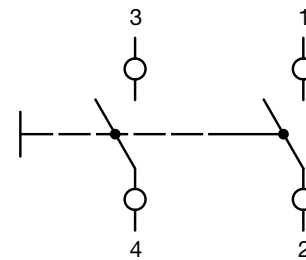
Für Frontplattenmontage zwingend erforderlich

Schaltbilder

Schliesser 1-polig



Schliesser 2-polig



Nummernschlüssel

L	D	S	-	B	-	BK	-	RD	-	RD	-	M	-	NO	-	SC	-	A	-	0
1				2		3		4		5		6		7		8		9		10

Typ																				 1
LDS						=														LDS
LDT						=														LDT
Blende Form																				 2
Rund						=														A
Quadratisch						=														B
Blende Farbe																				 3
Schwarz						=														BK
Weiss						=														WT
Grau						=														GY
Beleuchtung Farbe																				 4
Keine						=														00
Gelb						=														YL
Grün						=														GN
Rot-Grün						=														RG
Betätiger Farbe																				 5
Schwarz						=														BK
Weiss						=														WT
Grau						=														GY
Gelb						=														YL
Grün						=														GN
Rot						=														RD
Orange						=														OR
Blau						=														BL
Löttyp																				 6
THT						=														T
Manuelles Löten						=														M
Schaltfunktion																				 7
NO						=														NO
NC						=														NC
NO/NC						=														NX
Zubehör																				 8
Kein						=														0
Sicherungsclip						=														SC
Schaltkonfiguration																				 9
SPST						=														A
DPST						=														B
Ausführungsart																				 10
Standard						=														S
Kundenspezifisch						=														C

Varianten

Typ	Polzahl	Klemme	Form	Beleuchtung	Farbe Tastknopf	Farbe LED	Farbe Blende	Sicherungsring ¹⁾	Bestellnummer
Taster	1-polig	Lötösen	rund		rot	-	schwarz	●	0041.8841.3107
Taster	1-polig	Lötösen	rund		schwarz	-	schwarz	●	0041.8841.7107
Schalter	2-polig	Lötösen	rund	●	rot	rot	schwarz	●	0041.8857.3117
Schalter	2-polig	Lötösen	rund	●	grün	grün	schwarz	●	0041.8857.5127
Taster	1-polig	Löt / THT	rund		rot	-	schwarz		0041.9141.3107
Taster	1-polig	Löt / THT	rund	●	rot	rot	schwarz		0041.9146.3117
Taster	1-polig	Löt / THT	rund	●	grün	grün	schwarz		0041.9146.5127
Schalter	1-polig	Löt / THT	rund	●	rot	rot	schwarz		0041.9156.3117
Schalter	1-polig	Löt / THT	rund	●	grün	grün	schwarz		0041.9156.5127
Sicherungsring	-	-	-		-	-	-		0850.9242

Bei der beleuchteten Ausführung ist der kleine Tastknopf transparent

¹⁾Sicherungsring ist bei der Lötösenausführung im Lieferumfang enthalten

Sie können die Verfügbarkeit all unserer Produkte in Echtzeit prüfen: <https://www.schurter.com/de/info-center/support-tools/lagerbestand-distributor>

Verpackungseinheit 100 ST