

Metalltaster Mittelhub, Schaltspannung bis 35 VDC



MCS ES 18

Siehe unten:  
[Zulassungen und Konformitäten](#)

### Beschreibung

- Vandalen geschützter Taster mit Durchmesser 18 mm
- Montage durch Befestigung mit Mutter
- Schraubanschluss

### Merkmale

- Gehäuse aus hochwertigem Edelstahl oder Aluminium
- Robuste Verarbeitung, Schutz gegen Vandalismus
- Für den Einsatz in rauer Umgebung im Innen- und Aussenbereich (siehe technische Daten)

### Referenzen

Alternativ: Anderer Durchmesser

### Weblinks

[PDF-Datenblatt](#), [HTML-Datenblatt](#), [Allgemeine Produktinformation](#), [CAD-Zeichnungen](#), [Produkte News](#), [Detailanfrage zu Typ](#)

### Technische Daten

#### Elektrische Kennwerte

##### Kontaktmaterial Silber

Schaltspannung	min. 3 VAC/VDC max. 35 VAC/VDC
Schaltstrom	min. 5 mA AC/DC max. 2 A AC/DC
Nennschaltleistung	70 W AC/DC
Lebensdauer	200'000 Betätigungen
Durchgangswiderstand	< 50 mΩ
Isolationswiderstand	> 1'000 MΩ
Prellzeit	< 10 ms

#### Mechanische Kennwerte

Betätigungskraft	4 N
Betätigungsweg	1.8 mm
Lebensdauer	200'000 Betätigungen
IK-Schutzklasse	IK09
Anzugsdrehmoment	0.8 Nm

#### Klimatische Kennwerte

Betriebstemperatur	-25 bis 55 °C
Lagertemperatur	-25 bis 55 °C
IP-Schutzgrad	IP65

#### Material

Kontaktmaterial	Ag
Gehäuse	Edelstahl
Betätiger unbeschriftet	Edelstahl

### Zulassungen und Konformitäten

Detaillierte Informationen zu Zulassungen, Normanforderungen, Verwendungshinweisen und Prüfdetails finden Sie in [Details über Zulassungen](#)

SCHURTER Produkte sind grundsätzlich für den Einsatz im industriellen Umfeld ausgelegt. Sie verfügen über Zulassungen unabhängiger Prüfstellen gemäss nationaler und internationaler Normen.

Produkte mit spezifischen Eigenschaften und Anforderungen wie sie etwa im Bereich Automotive nach IATF 16949, der Medizintechnik gemäss ISO 13485 oder in der Luft- und Raumfahrt gefordert werden, können ausschliesslich mit kundenspezifischen, individuellen Vereinbarungen durch SCHURTER angeboten werden.

### Produktnormen

Produktnormen, welche referenziert werden

Organisation	Design	Norm	Beschreibung
	Ausgelegt gemäss	EN 50102	Geräteschalter - Teil 1: Allgemeine Anforderungen



### Anwendungsnormen

Anwendungsnormen, in welchen die Produkte entsprechend verwendet werden können

Organisation	Design	Norm	Beschreibung
	Geeignet für Anwendungen gemäss	IEC/UL 62368-1	Einrichtungen für Audio/Video-, Informations- und Kommunikationstechnik - Teil 1: Sicherheitsanforderungen

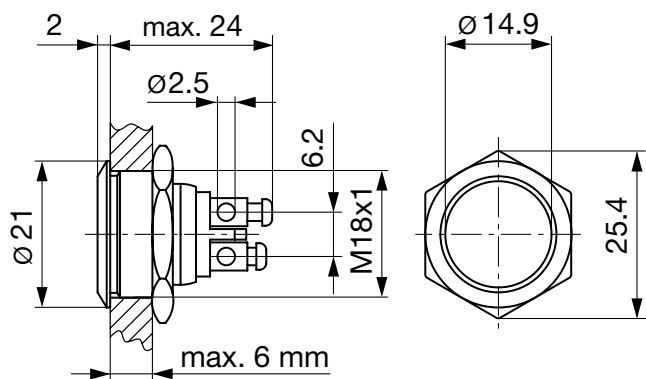
## Konformitäten

Das Produkt ist konform mit folgenden Richtlinien

Identifikation	Details	Aussteller	Beschreibung
	RoHS	SCHURTER AG	Richtlinie RoHS 2011/65/EU, Ergänzung (EU) 2015/863
	REACH	SCHURTER AG	Am 1. Juni 2007 trat die Verordnung (EG) Nr. 1907/2006 zur Registrierung, Bewertung, Zulassung und Beschränkung chemischer Stoffe 1 (kurz: "REACH") in Kraft.

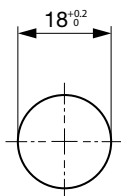
## Dimension [mm]

MCS ES 18



## Dimension

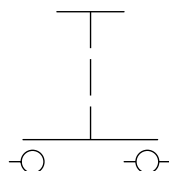
MCS ES 18



Bohrplan

## Schaltbilder

MCS ES 18



## Alle Varianten

Schaltstrom	Schaltspannung	Kontaktmaterial	IK-Schutzklasse	Verdrehschutz	IP-Schutzgrad Frontseite	Konfig. Code	Bestellnummer
[A]	[VAC/VDC]						
2A AC/DC	35 VAC/VDC	Ag	IK09	nein	IP65	MCS ES 18	1301.9560

Mutter und O-Ring sind im Lieferumfang enthalten

Sie können die Verfügbarkeit all unserer Produkte in Echtzeit prüfen: <https://www.schurter.com/de/info-center/support-tools/lagerbestand-distributor>

## Verpackungseinheit

40 im Karton



- Betätigungselemente mit Mutter in der Verpackung
- Dichtungsringe in Beutel beigelegt im Karton