

Metallschalter mit Keramikbetätiger, Schaltspannung bis 125 VDC / 250 VAC



Metalltaster mit Keramikbetätiger
 Flächenbeleuchtung
 weiss



Metalltaster mit Keramikbetätiger
 Flächenbeleuchtung
 rot



Neu mit heller Beleuchtung erhältlich

Siehe unten:
[Zulassungen und Konformitäten](#)

Beschreibung

- Schalter erhältlich in Ausführung: Standard (ST), mit Beschriftung (LE), mit Flächebeleuchtung (AI)
- Mit heller Beleuchtung erhältlich
- Erhältlich mit 12 A und 16 A Schaltstrom Montage durch Befestigung mit Mutter und anschliessendem Einclippen des Schaltelements
- Mit Flachsteckanschlüssen für die schnelle Verkabelung

Merkmale

- Gehäuse aus hochwertigem Edelstahl, Betätiger aus kratzester Keramik
- mit oder ohne farbige Hintergrundbeleuchtung
- Schaltspannung bis zu 125 VDC bzw. 250 VAC, Schaltstrom bis 16 A
- mit einpoligem und zweipoligem Schaltsystem erhältlich, einfaches Erkennen des Schaltzustands durch gerastete Stellung des Betätigers
- Für den Einsatz in rauer Umgebung (siehe technische Daten)

Referenzen

- Alternativ: Standard Version [MSM 16](#)
- Alternativ: Zweipoliger Taster: [MSM DP 19](#); [MSM DP 22](#); [MSM DP 30](#)
- Alternativ: Anderer Durchmesser
- Alternativ: Schalter mit Rastfunktion:

Weblinks

- [html-Datenblatt](#), [Allgemeine Produktinformation](#), [CAD-Zeichnungen](#), [Produkte News](#), [Detailanfrage zu Typ](#), [Video](#)

Technische Daten

Elektrische Kennwerte

Schaltfunktion	Schalter
Polzahl	SPST, DPST
Versorgungsspannung	24 VDC Flächenbeleuchtung 5 VDC und 12 VDC Varianten auf Anfrage (MOQ 500 Stück)
Stossspannungsfestigkeit (ESD)	4 kV MSM LA CS ST
Schaltspannung	max. 250 VAC, 30 VDC (125 VDC bei 0.5A)
Schaltstrom	12 A AC / 16 A AC
Nennschaltleistung	3000 W
Lebensdauer	0.05 Mio. Betätigungen (250 VAC / 8 A), 0.1 Mio. Betätigungen (125 VDC / 0,5 A), 0.02 Mio. Betätigungen (250 VAC / 16 A)
Durchgangswiderstand	< 100 mΩ (12 VDC / 1 A)
Isolationswiderstand	> 100 MΩ 500 VDC

Mechanische Kennwerte

Betätigungskraft	10 N
Betätigungsweg	5.2 mm,
Lebensdauer	0.1 Mio. Betätigungen
Kontaktöffnungsweite	3 mm
IK-Schutzklasse	IK 07
Anzugsdrehmoment Kunststoffmutter	max. 4.5 Nm
Anzugsdrehmoment Edelstahlmutter	max. 12 Nm

Klimatische Kennwerte

Betriebstemperatur	-20 bis 85 °C
Lagertemperatur	-20 bis 85 °C
Geräteschutzklasse	IP64
Schalteinheit	IP40
Salznebelprüfung (nach DIN 50021-SS)	24 h / 48 h / 96 h Einwirkzeit

Material

Gehäuse	Edelstahl
Betätiger (Scheiben, ausserhalb Gehäuse)	Keramik
Dichtring	NBR70
Schalteraufnahme	PA66 (UL94-V0 für d ≥ 1,6 mm)
Zwischenstück	PA66 (UL94-V0 für d ≥ 1,6 mm)
Flachsteckeraufnahme	PA66 (UL94-V0 für d ≥ 1,6 mm)



Zulassungen und Konformitäten

Detaillierte Informationen zu Zulassungen, Normanforderungen, Verwendungshinweisen und Prüfdetails finden Sie in [Details über Zulassungen](#)

SCHURTER Produkte sind grundsätzlich für den Einsatz im industriellen Umfeld ausgelegt. Sie verfügen über Zulassungen unabhängiger Prüfstellen gemäss nationaler und internationaler Normen. Produkte mit spezifischen Eigenschaften und Anforderungen wie sie etwa im Bereich Automotive nach IATF 16949, der Medizintechnik gemäss ISO 13485 oder in der Luft- und Raumfahrt gefordert werden, können ausschliesslich mit kundenspezifischen, individuellen Vereinbarungen durch SCHURTER angeboten werden.


Produktnormen

Produktnormen, welche referenziert werden

Organisation	Design	Norm	Beschreibung
	Ausgelegt gemäss	DIN EN 61058-1	Geräteschalter - Teil 1: Allgemeine Anforderungen
	Ausgelegt gemäss	UL 1054	UL-Norm für Sicherheits-Spezialschalter



Anwendungsnormen

Anwendungsnormen, in welchen die Produkte entsprechend verwendet werden können

Organisation	Design	Norm	Beschreibung
	Ausgelegt für Anwendungen gemäss	IEC/UL 60950	IEC 60950-1 enthält die grundlegenden Anforderungen an die Sicherheit der Geräte in der Informationstechnologie

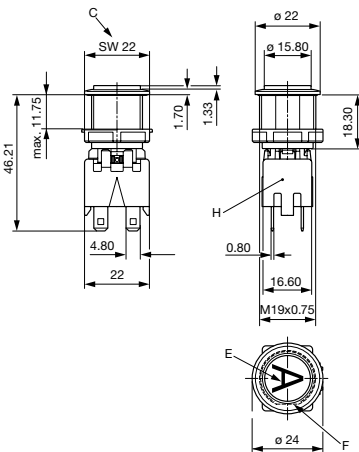
Konformitäten

Das Produkt ist konform mit folgenden Richtlinien

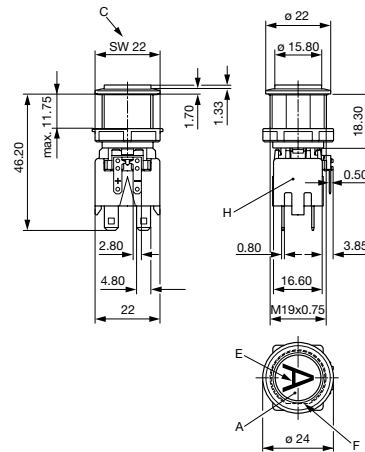
Identifikation	Details	Aussteller	Beschreibung
	RoHS	SCHURTER AG	Richtlinie RoHS 2011/65/EU, Ergänzung (EU) 2015/836
	REACH	SCHURTER AG	Am 1. Juni 2007 trat die Verordnung (EG) Nr. 1907/2006 zur Registrierung, Bewertung, Zulassung und Beschränkung chemischer Stoffe 1 (kurz: "REACH") in Kraft.

Dimension [mm]

MSM 19 LA CS ST / zweipolig



MSM 19 LA CS AI / zweipolig



Schaltelement einpolig mit Schalteraufnahme

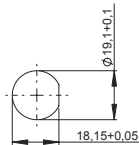
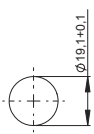


Legende

- A = Leuchtfäche
- C = Schlüsselweite
- D = Rändelmutter
- E = Beschriftung
- F = Verdrehenschutz
- H = Schaltelement

Dimension

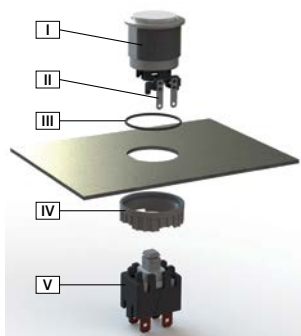
MSM 19 LA CS (ohne Verdrehenschutz) MSM 19 LA CS (mit Verdrehenschutz)



Bohrplan

Bohrplan

Montageanleitungen



- I Gehäusebaugruppe
- II Flachstecker (Beleuchtung)
- III O-Ring
- IV Mutter (Muttertyp siehe Abmessungen)
- V Modul Schaltkontakt

Montageanweisung:

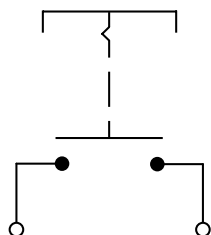
- 1.) O-Ring sorgfältig in Gehäusebaugruppe einlegen und mit Trägerplatte montieren.
- 2.) Mutter mit Anzugsdrehmoment gemäß Angaben fixieren.
- 3.) Modul Schaltkontakt in Gehäusebaugruppe einrasten.

Montagehinweise:

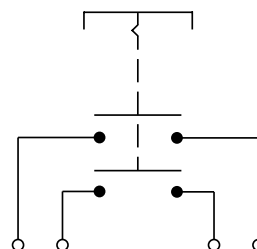
- 1.) Bei den Flachsteckern der Beleuchtung und beim Modul Schaltkontakt muss auf die Versorgungsspannung und auf die Pin-Belegung geachtet werden.
- 2.) Anschlüsse entsprechend Anforderungen isolieren. Vollisolierte Steckhülsen werden empfohlen.
- 3.) Montageanweisungen nach VDE-Bestimmungen DIN VDE 0100-100 bzw. nach IEC 60354 beachten.

Schaltbilder

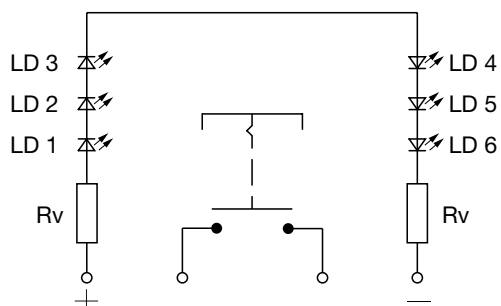
MSM LA CS ST / einpolig



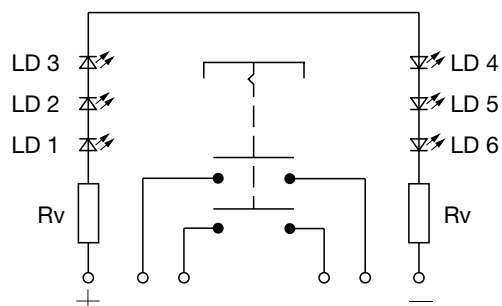
MSM LA CS ST / zweipolig



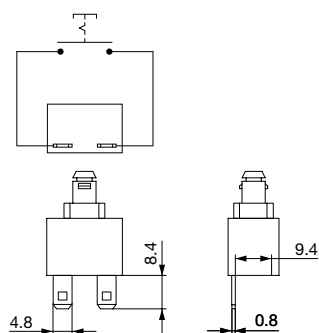
MSM LA CS AI / einpolig



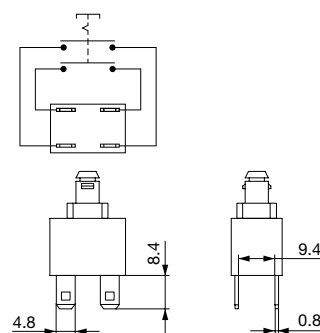
MSM LA CS AI / zweipolig



Kontaktbelegung einpolig



Kontaktbelegung zweipolig



Beschriftung





Die letzten drei Ziffern der Bestellnummer geben die Beschriftung an:

000	keine Beschriftung
001-074	Standardbeschriftung
101-	kundenspezifische Beschriftung

Beschriftungsfarbe Laserbeschriftung

Material	Beschriftungsfarbe
Keramik	schwarz Schrift gefüllt

Bestell-Indizes Beschriftung

Laser-Beschriftung			
001 = A	021 = U	041 = ÷	061 = EIN
002 = B	022 = V	042 = *	062 = AUS
003 = C	023 = W	043 = =	063 = AUF
004 = D	024 = X	044 = #	064 = AB
005 = E	025 = Y	045 = ↔	065 = ON
006 = F	026 = Z	046 = †	066 = OFF
007 = G	027 = 0	047 = →	067 = UP
008 = H	028 = 1	048 = ←	068 = DOWN
009 = I	029 = 2	049 = ↓	069 = HIGH
010 = J	030 = 3	050 = ↑	070 = LOW
011 = K	031 = 4	051 = %	071 = ON/OFF
012 = L	032 = 5	052 = √	072 = START
013 = M	033 = 6	053 = CTRL	073 = RESET
014 = N	034 = 7	054 = RETURN	074 = 
015 = O	035 = 8	055 = SHIFT	075 = 
016 = P	036 = 9	056 = LOCK	076 = 
017 = Q	037 = +	057 = STOP	077 = 
018 = R	038 = -	058 = ENTER	
019 = S	039 = .	059 = BACK	
020 = T	040 = x	060 = LINE	

Alle Varianten

Durchmesser	Polzahl	Schaltstrom	Beleuchtung, LED	Verdrehschutz Gehäuse/Betätiger	Konfig. Code	Bestellnummer
[mm]		[A]				
19	DPST	12	unbeleuchtet	ja / ja	MSM 19 LA CS ST	1241.7221.1120000
19	DPST	12	Flächenbeleuchtung, rot, 24 VDC	ja / ja	MSM 19 LA CS Al rot	1241.8550
19	DPST	12	Flächenbeleuchtung, grün, 24 VDC	ja / ja	MSM 19 LA CS Al grün	1241.8551
19	DPST	12	Flächenbeleuchtung, gelb, 24 VDC	ja / ja	MSM 19 LA CS Al gelb	1241.8552
19	DPST	12	Flächenbeleuchtung, blau, 24 VDC	ja / ja	MSM 19 LA CS Al blau	1241.8553
19	DPST	12	Flächenbeleuchtung, weiss, 24 VDC	ja / ja	MSM 19 LA CS Al weiss	1241.8554
19	DPST	12	Flächenbeleuchtung, orange, 24 VDC	ja / ja	MSM 19 LA CS Al orange	1241.8555
19	SPST	12	unbeleuchtet	ja / ja	MSM 19 LA CS ST	1241.7221.1110000
19	SPST	12	Flächenbeleuchtung, rot, 24 VDC	ja / ja	MSM 19 LA CS Al rot	1241.8544
19	SPST	12	Flächenbeleuchtung, grün, 24 VDC	ja / ja	MSM 19 LA CS Al grün	1241.8545
19	SPST	12	Flächenbeleuchtung, gelb, 24 VDC	ja / ja	MSM 19 LA CS Al gelb	1241.8546
19	SPST	12	Flächenbeleuchtung, blau, 24 VDC	ja / ja	MSM 19 LA CS Al blau	1241.8547
19	SPST	12	Flächenbeleuchtung, weiss, 24 VDC	ja / ja	MSM 19 LA CS Al weiss	1241.8548
19	SPST	12	Flächenbeleuchtung, orange, 24 VDC	ja / ja	MSM 19 LA CS Al orange	1241.8549
19	DPST	16	Flächenbeleuchtung, blau, 24 VDC	ja / ja	MSM 19 LA CS Al blau	3-101-010
19	DPST	16	Flächenbeleuchtung, weiss, 24 VDC	ja / ja	MSM 19 LA CS Al weiss	3-101-011
19	DPST	16	Flächenbeleuchtung, rot, 24 VDC	ja / ja	MSM 19 LA CS Al rot	3-101-023
19	DPST	16	Flächenbeleuchtung, grün, 24 VDC	ja / ja	MSM 19 LA CS Al grün	3-101-024
19	SPST	16	Flächenbeleuchtung, rot, 24 VDC	ja / ja	MSM 19 LA CS Al rot	3-101-005
19	SPST	16	Flächenbeleuchtung, grün, 24 VDC	ja / ja	MSM 19 LA CS Al grün	3-101-007
19	SPST	16	Flächenbeleuchtung, blau, 24 VDC	ja / ja	MSM 19 LA CS Al blau	3-101-009
19	SPST	16	Flächenbeleuchtung, weiss, 24 VDC	ja / ja	MSM 19 LA CS Al weiss	3-101-022

Legende:
 Typ: MSM
 CS = Ceramic Surface
 ST = Standard: unbeschriftet
 LE = Beschriftung: beschriftet
 Al = BL = Vollflächige Hintergrundbeleuchtung: Beschriftung möglich (siehe Beschriftung, letzte 3 Ziffern)

Durchmesser	Polzahl	Schaltstrom	Beleuchtung, LED	Verdrehschutz Gehäuse/Betätiger	Konfig. Code	Bestellnummer
[mm]		[A]				

Kundenspezifische Varianten auf Anfrage erhältlich.
Sonderwerkstoffe für den Einsatz in salz- und chlorhaltiger Umgebung auf Anfrage.
Für Standard Laser Beschriftungen auf Standardvarianten gilt ein MOQ von 10 Stk.

5 VDC und 12 VDC Varianten auf Anfrage (MOQ 500 Stück)

Mutter, O-Ring und Mikroschalter sind im Lieferumfang enthalten

■ Oft verkauft.

Sie können die Verfügbarkeit all unserer Produkte in Echtzeit prüfen: <https://www.schurter.com/de/Stock-Check/Produktverfuegbarkeit-SCHURTER>

Verpackungseinheit 10 im Karton magaziniert



- Betätigungselemente in ESD sicherer Verpackung
- Muttern und Dichtungsringe in Beutel beigelegt im Karton
- Micro-Schalter beigelegt im Karton

Zubehör

Beschreibung



Netzteil

Schaltnetzteil IP42 für LED- und Beleuchtungsanwendungen im Innenbereich 90~264 VAC => 24 VDC 0.34 A 8 W