

NEMA Netzsteckdose 5-15R, Schnappmontage, frontseitig, Lötanschluss



NEMA 5-15R



Siehe unten:

[Zulassungen und Konformitäten](#)

### Beschreibung

- Einbau in Platten :  
Schnapp , frontseitig
- Version mit Trennwand zwischen L und N für Anwendungen in Stromverteilereinheiten, welche in privaten und gewerblichen Büroeinrichtungen eingesetzt werden und den Schüttwassertest nach UL 962 erfüllen müssen
- Lötanschlüsse

### Merkmale

- Ausgelegt für Standardanwendungen
- Geeignet für den Einsatz in Geräten nach IEC/UL 62368-1

### Weitere Ausführungen auf Anfrage

- Varianten in grau und weiss

### Referenzen

#### Weblinks

[PDF-Datenblatt](#), [HTML-Datenblatt](#), [Allgemeine Produktinformation](#), [Zulassungen](#), [Distributor-Stock-Check](#), [Zubehör](#), [Detailanfrage zu Typ](#)

### Technische Daten

Neendaten UL/CSA	15 A / 125 VAC; 60 Hz
Spannungsfestigkeit	> 2 kVAC zwischen L-N > 2 kVAC zwischen L/N-PE (1 min/50 Hz)
Zulässige Betriebstemperatur	-25 °C bis 150 °C
IP-Schutzgrad	Frontseite IP20 gemäss IEC 60529
Berührungsschutz	Geeignet für Geräte der Schutzklasse I gemäss IEC 61140
Klemme	Lötanschlüsse
Plattendicke S	Schnapp 0.8 mm bis 1.6 mm
Material: Gehäuse	Thermoplast, schwarz, UL 94V-0

### Zulassungen und Konformitäten

Detaillierte Informationen zu Zulassungen, Normanforderungen, Verwendungshinweisen und Prüfdetails finden Sie in [Details über Zulassungen](#)

SCHURTER Produkte sind grundsätzlich für den Einsatz im industriellen Umfeld ausgelegt. Sie verfügen über Zulassungen unabhängiger Prüfstellen gemäss nationaler und internationaler Normen.

Produkte mit spezifischen Eigenschaften und Anforderungen wie sie etwa im Bereich Automotive nach IATF 16949, der Medizintechnik gemäss ISO 13485 oder in der Luft- und Raumfahrt gefordert werden, können ausschliesslich mit kundenspezifischen, individuellen Vereinbarungen durch SCHURTER angeboten werden.

### Zulassungen

Durch das Zulassungszeichen bescheinigen die Prüfstellen die Einhaltung der sicherheitstechnischen Anforderungen, die an elektronische Produkte gestellt werden.

Zulassung Referenztyp: NR020

Zulassungslogo	Zertifikat	Zulassungsstelle	Beschreibung
	<a href="#">UL Zulassungen</a>	UL	UR Ausweisnummer: E502078

### Produktnormen

Produktnormen, welche referenziert werden

Organisation	Design	Norm	Beschreibung
	Ausgelegt gemäss	UL 498	Norm für Befestigungsstecker und Steckdosen
	Ausgelegt gemäss	CSA C22.2 no. 42	Allgemeine Anwendung, Befestigungsstecker und ähnliche Verdrahtungsanschlüsse





**Anwendungsnormen**

Anwendungsnormen, in welchen die Produkte entsprechend verwendet werden können

Organisation	Design	Norm	Beschreibung
	Geeignet für Anwendungen gemäss	IEC/UL 62368-1	Einrichtungen für Audio/Video-, Informations- und Kommunikationstechnik - Teil 1: Sicherheitsanforderungen

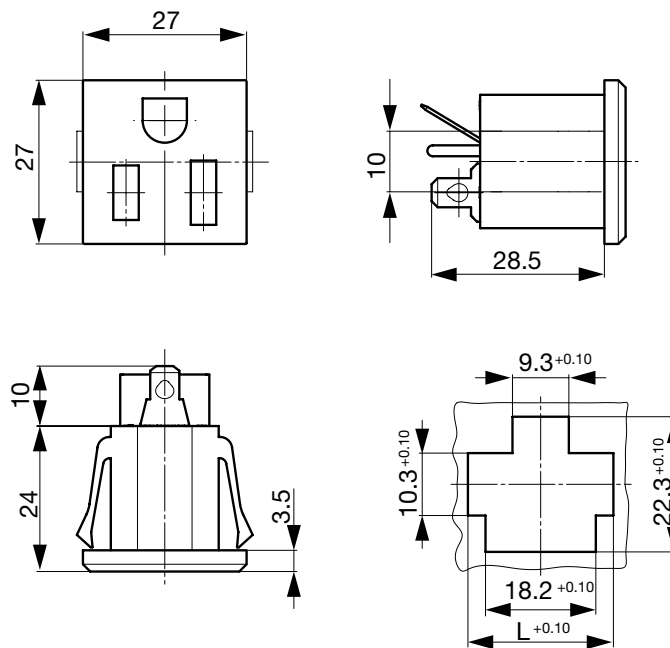
**Konformitäten**

Das Produkt ist konform mit folgenden Richtlinien

Identifikation	Details	Aussteller	Beschreibung
	<a href="#">CE-Konformitätserklärung</a>	SCHURTER AG	Die CE-Kennzeichnung erklärt, dass das Produkt gemäss der EU-Vordnung 765/2008 den geltenden Anforderungen genügt, die in den Harmonisierungsrechtsvorschriften der Gemeinschaft über ihre Anbringung festgelegt sind.
	<a href="#">UKCA-Konformitätserklärung</a>	SCHURTER AG	Die UKCA-Kennzeichnung erklärt, dass das Produkt gemäss dem Britischen Amendment zur Verordnung (EC) 765/2008 den geltenden Anforderungen genügt.
	RoHS	SCHURTER AG	Richtlinie RoHS 2011/65/EU, Ergänzung (EU) 2015/863
	China RoHS	SCHURTER AG	Das Gesetz SJ/T 11363-2006 (China RoHS) ist seit dem 1. März 2007 in Kraft. Ähnlich wie bei der EU-Richtlinie RoHS.
	REACH	SCHURTER AG	Am 1. Juni 2007 trat die Verordnung (EG) Nr. 1907/2006 zur Registrierung, Bewertung, Zulassung und Beschränkung chemischer Stoffe 1 (kurz: "REACH") in Kraft.

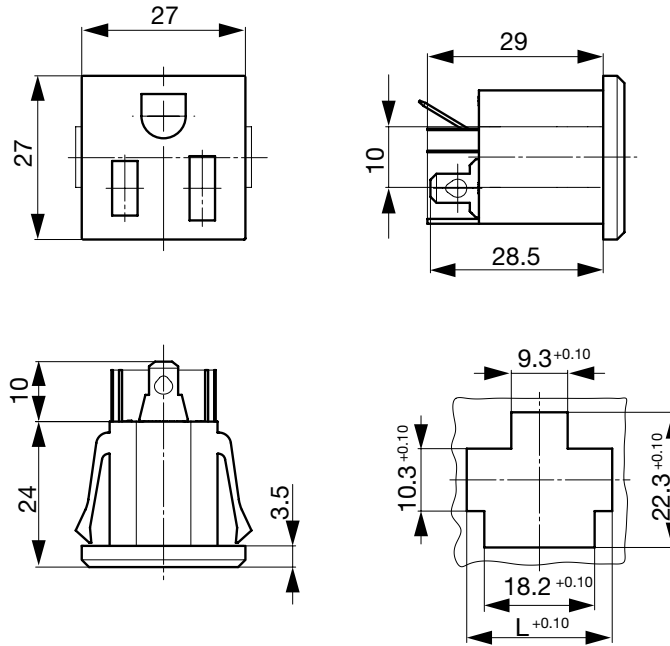
**Abmessungen [mm]**

Version ohne Trennwand zwischen den Anschlüssen L-N



Plattendicke s	Länge L
0.8 mm	24.0 mm
1.0 mm	24.6 mm
1.2 mm	25.2 mm
1.6 mm	26.2 mm

Version mit Trennwand zwischen den Anschlüssen L-N



Plattendicke s	Länge L
0.8 mm	24.0 mm
1.0 mm	24.6 mm
1.2 mm	25.2 mm
1.6 mm	26.2 mm

### Alle Varianten

Typ	Schutzklasse	Plattenmontage	Plattendicke s [mm]	Klemme	Trennwand L - N	Farbe	Bestell-Nummer
NR020	I	Schnapp	0.8 - 1.6	Löt		schwarz	3-119-051
NR020	I	Schnapp	0.8 - 1.6	Löt		weiss	3-121-541
NR020	I	Schnapp	0.8 - 1.6	Löt		grau	3-121-791
NR020	I	Schnapp	0.8 - 1.6	Löt	●	schwarz	3-119-052
NR020	I	Schnapp	0.8 - 1.6	Löt	●	weiss	3-121-998
NR020	I	Schnapp	0.8 - 1.6	Löt	●	grau	3-121-999

Sie können die Verfügbarkeit all unserer Produkte in Echtzeit prüfen: <https://www.schurter.com/de/info-center/support-tools/lagerbestand-distributor>

Verpackungseinheit 100 ST

### Passende Stecker

Kategorie / Beschreibung

#### Anschlussleitung Übersicht komplett



VAC19KS, Nordamerika, V-Lock Verriegelung, 2.0 m, Gerätesteckdose IEC C19, SJT 3x14 AWG, schwarz	6051.2041
VAC19KS, Nordamerika, V-Lock Verriegelung, 6.0 m, Gerätesteckdose IEC C19, SJT 3x14 AWG, schwarz	3-102-524
VAC19KS, Nordamerika, V-Lock Verriegelung, 3.0 m, Gerätesteckdose IEC C19, SJT 3x14 AWG, weiss	6051.2131
VAC19KS, Nordamerika, V-Lock Verriegelung, 6.0 m, Gerätesteckdose IEC C19, SJT 3x14 AWG, schwarz	6051.2141