

Schaltnetzteil IP42 für LED- und Beleuchtungsanwendungen im Innenbereich 90~264 VAC => 24 VDC
0.34 A 8 W

new



Siehe unten:
[Zulassungen und Konformitäten](#)

Beschreibung

- Universal AC Spannungsbereich
- Komplett isoliertes Gehäuse
- Schutzmassnahmen: Kurzschluss, Überlast, Überspannung
- Geringe Leerlaufleistung <0.5W
- 100% full load burn-in test

Alleinstellungsmerkmale

- Konstanzspannung
- Luftgekühlt
- Kleines und kompaktes Design
- Geringe Kosten, hohe Zuverlässigkeit

Technische Daten

| | |
|------------------------------|--|
| Spannungsbereich | 128 bis 370 VDC, 90 bis 264 VAC (47 bis 63 Hz) |
| Zulässige Betriebstemperatur | -30 bis +70 °C |
| IP-Schutzgrad | IP42 gemäss IEC 60529 |
| Schutzklasse | Geeignet für Geräte der Schutzklasse II gemäss IEC 61140 |
| Kurzschlusschutz | ja |
| Überlastschutz | ja |
| Überspannungsschutz | ja |
| MTBF | 1631.5K hrs min. MIL-HDBK-217F (25°C) |

Merkmale

- Geeignet für LED-Komponenten oder Komponenten wie LED-Dekoration oder Werbe-Komponenten innerhalb der Spezifikation

Weblinks

[html-Datenblatt](#), [Allgemeine Produktinformation](#), [Produkte News](#), [Detailanfrage zu Typ](#)

| | |
|-----------------------|---|
| Produktnormen | UL 8750 CSA CS22.2 no. 250.0 |
| Anwendungsnormen | EN 60950-1 EN 61347-1 EN 61347-2-13 |
| EMV-Emission gemäss | EN 55022 EN 61000-3-2 EN 61000-3-3 |
| EMV-Festigkeit gemäss | EN 55024 EN 61000-4-2,3,4,5,6,8,11 light industry level (surge 2KV), criteria A |

Zulassungen und Konformitäten




Detaillierte Informationen zu Zulassungen, Normanforderungen, Verwendungshinweisen und Prüfdetails finden Sie in [Details über Zulassungen](#)

SCHURTER Produkte sind grundsätzlich für den Einsatz im industriellen Umfeld ausgelegt. Sie verfügen über Zulassungen unabhängiger Prüfstellen gemäss nationaler und internationaler Normen.

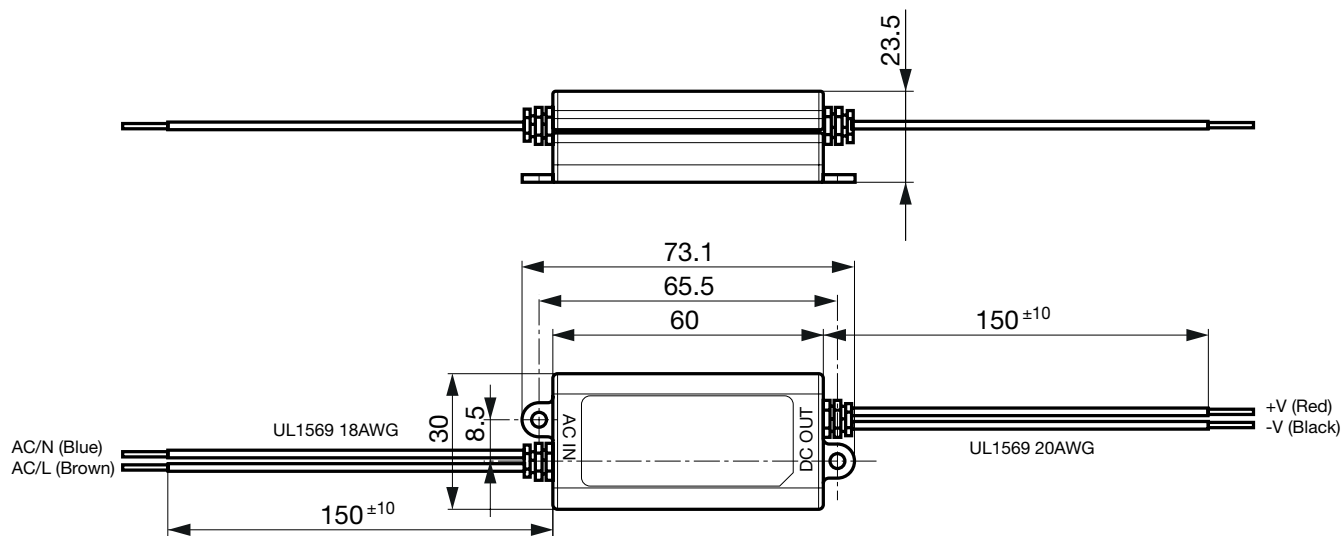
Produkte mit spezifischen Eigenschaften und Anforderungen wie sie etwa im Bereich Automotive nach IATF 16949, der Medizintechnik gemäss ISO 13485 oder in der Luft- und Raumfahrt gefordert werden, können ausschliesslich mit kundenspezifischen, individuellen Vereinbarungen durch SCHURTER angeboten werden.

Konformitäten

Das Produkt ist konform mit folgenden Richtlinien

| Identifikation | Details | Aussteller | Beschreibung |
|---|--|-------------|--|
|  | CE-Konformitätserklärung | SCHURTER AG | Die CE-Kennzeichnung erklärt, dass das Produkt gemäss der EU-Vordnung 765/2008 den geltenden Anforderungen genügt, die in den Harmonisierungsrechtsvorschriften der Gemeinschaft über ihre Anbringung festgelegt sind. |
|  | RoHS | SCHURTER AG | Richtlinie RoHS 2011/65/EU, Ergänzung (EU) 2015/836 |
|  | REACH | SCHURTER AG | Am 1. Juni 2007 trat die Verordnung (EG) Nr. 1907/2006 zur Registrierung, Bewertung, Zulassung und Beschränkung chemischer Stoffe 1 (kurz: "REACH") in Kraft. |

Dimension [mm]



Bezeichnung

Bestellnummer

Netzteil PSUP 24 VDC / 0...0.34A

3-108-130

Oft verkauft.

Sie können die Verfügbarkeit all unserer Produkte in Echtzeit prüfen: <https://www.schurter.com/de/Stock-Check/Produktverfuegbarkeit-SCHURTER>

Verpackungseinheit 5 ST