

LED Fassung abgewinkelt mit 3 mm LED



Siehe unten:
[Zulassungen und Konformitäten](#)

Beschreibung

- PCB
- Anschlüsse abgewinkelt
- Für 3 mm LED's

Referenzen

Weblinks

[PDF-Datenblatt](#), [HTML-Datenblatt](#), [CAD-Zeichnungen](#), [Detailanfrage zu Typ](#)

Technische Daten

Klimatische Kennwerte

Umgebungstemperatur -25 bis 85 °C

Lagertemperatur -55 bis 100 °C

Kennwerte Löten

Lötbarkeit 235 °C / 2 sec gemäss IEC 60068-2-20, Test Ta, Methode 1

Lötwärmebeständigkeit 260 °C / 5 sec gemäss IEC 60068-2-20, Test Tb, Methode 1A

Material

Sockel Thermoplast

LED

LED Technische Daten LED siehe separate Tabelle

Technische Daten LED

| | | LED rot | LED grün | LED gelb |
|-------------------|------------|---------------------------|---------------------------|---------------------------|
| Durchlassstrom DC | I_f max. | 30 mA | 30 mA | 30 mA |
| Verlustleistung | P_v max. | 100 mW | 100 mW | 100 mW |
| Durchlassspannung | | typ. 2.0 V; max. 3.0 V | typ. 2.4 V; max. 3.0 V | typ. 2.4 V; max. 3.0 V |
| Lichtstärke | | min. 6.3 mcd; typ. 10 mcd | min. 6.3 mcd; typ. 10 mcd | min. 6.3 mcd; typ. 12 mcd |
| Abstrahlwinkel | | 60° | 60° | 60° |
| Wellenlänge | | typ. 635 nm | typ. 565 nm | typ. 585 nm |
| Sperrspannung | | typ. 15 V | typ. 15 V | typ. 15 V |

Zulassungen und Konformitäten

Detaillierte Informationen zu Zulassungen, Normanforderungen, Verwendungshinweisen und Prüfdetails finden Sie in [Details über Zulassungen](#)

SCHURTER Produkte sind grundsätzlich für den Einsatz im industriellen Umfeld ausgelegt. Sie verfügen über Zulassungen unabhängiger Prüfstellen gemäss nationaler und internationaler Normen.

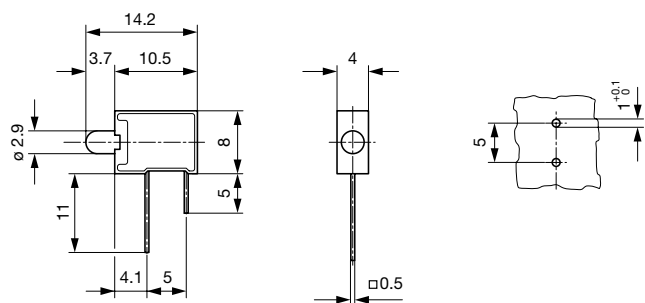
Produkte mit spezifischen Eigenschaften und Anforderungen wie sie etwa im Bereich Automotive nach IATF 16949, der Medizintechnik gemäss ISO 13485 oder in der Luft- und Raumfahrt gefordert werden, können ausschliesslich mit kundenspezifischen, individuellen Vereinbarungen durch SCHURTER angeboten werden.

Konformitäten

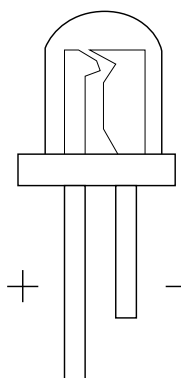
Das Produkt ist konform mit folgenden Richtlinien

| Identifikation | Details | Aussteller | Beschreibung |
|----------------|---------|-------------|---|
| | RoHS | SCHURTER AG | Richtlinie RoHS 2011/65/EU, Ergänzung (EU) 2015/863 |
| | REACH | SCHURTER AG | Am 1. Juni 2007 trat die Verordnung (EG) Nr. 1907/2006 zur Registrierung, Bewertung, Zulassung und Beschränkung chemischer Stoffe 1 (kurz: "REACH") in Kraft. |

Dimension [mm]



Schaltbilder



Alle Varianten

| Farbe LED | Bestell-Nummer |
|-----------|----------------|
| rot | 0035.7022 |
| grün | 0035.7023 |
| gelb | 0035.7024 |

Sie können die Verfügbarkeit all unserer Produkte in Echtzeit prüfen: <https://www.schurter.com/de/info-center/support-tools/lagerbestand-distributor>

Verpackungseinheit

100 ST