

Piezotaster mit erhöhtem Schutz gegen Vandalismus



PSE M22 HI

Siehe unten:
[Zulassungen und Konformitäten](#)

Beschreibung

- Taster erhältlich in Ausführung Standard oder mit Beschriftung/Symbolen
- Montage durch Befestigung mit Mutter
- Steck- / Litzenschlüsse

Merkmale

- Gehäuse und Betätiger aus hochwertigem Edelstahl
- Laserbeschriftung, Standard oder kundenspezifischen Zeichen und Symbolen
- Hohe Zuverlässigkeit, lange Lebensdauer mit 20 Mio. Betätigungen
- Piezotaster mit erhöhtem Schutz gegen Vandalismus durch Schlagfestigkeit IK 06
- Für den Einsatz in rauer Umgebung im Innen- und Aussenbereich (siehe technische Daten)

Referenzen

Alternativ: Standard Version

Weblinks

[PDF-Datenblatt](#), [HTML-Datenblatt](#), [Allgemeine Produktinformation](#), [CAD-Zeichnungen](#), [Produkte News](#), [Detailanfrage zu Typ](#), [Microsite](#)

Technische Daten

Elektrische Kennwerte

Schaltfunktion	Taster
Schaltspannung	max. 42 / 60 VAC/DC
Schaltstrom	max. 100 mA
Schaltleistung	1 W
Lebensdauer	20 Mio. Betätigungen bei Nennschaltleistung
Schaltwiderstand offen	> 10 MΩ
Schaltwiderstand geschlossen	< 20 Ω
Kapazität	30 pF
Schliessimpulsdauer	20- 1000 ms abhängig von Betätigungskraft, -dauer, -geschwindigkeit
Kontaktkonfiguration	polaritätsfrei

Mechanische Kennwerte

Betätigungskraft	2 - 5 N bei Umgebungstemperatur
Betätigungsweg	0.002 mm
IK-Schutzklasse	IK06
Anzugsdrehmoment	2.5 Nm

Klimatische Kennwerte

Betriebstemperatur	-20 bis 60 °C
Lagertemperatur	-20 bis 60 °C
IP-Schutzgrad	IP67 gemäss IEC 60529, IP69K gemäss DIN 40050-9
Umweltprüfung	+55°C / 93% r.F. gemäss DIN EN 60068-2-30
Salznebelprüfung (nach DIN 50021-SS)	24 h / 48 h / 96 h Einwirkzeit

Material

Gehäuse	Edelstahl
Betätigungsfläche	Edelstahl

Zulassungen und Konformitäten




Detaillierte Informationen zu Zulassungen, Normanforderungen, Verwendungshinweisen und Prüfdetails finden Sie in [Details über Zulassungen](#)

SCHURTER Produkte sind grundsätzlich für den Einsatz im industriellen Umfeld ausgelegt. Sie verfügen über Zulassungen unabhängiger Prüfstellen gemäss nationaler und internationaler Normen.

Produkte mit spezifischen Eigenschaften und Anforderungen wie sie etwa im Bereich Automotive nach IATF 16949, der Medizintechnik gemäss ISO 13485 oder in der Luft- und Raumfahrt gefordert werden, können ausschliesslich mit kundenspezifischen, individuellen Vereinbarungen durch SCHURTER angeboten werden.



Anwendungsnormen

Anwendungsnormen, in welchen die Produkte entsprechend verwendet werden können

Organisation	Design	Norm	Beschreibung
	Geeignet für Anwendungen gemäss	MIL-STD:	416D Method RS103
	Geeignet für Anwendungen gemäss	VDE Ausweisnummer:	DIN EN 61000-4-2, DIN EN 61000-4-4
	Geeignet für Anwendungen gemäss	IEC/UL 62368-1	Einrichtungen für Audio/Video-, Informations- und Kommunikationstechnik - Teil 1: Sicherheitsanforderungen

Konformitäten

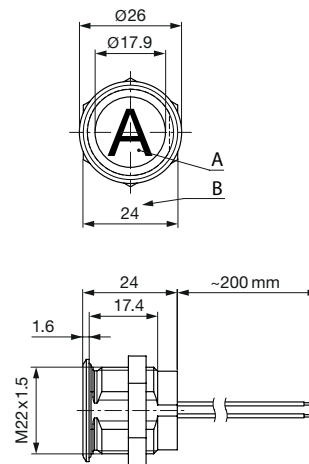
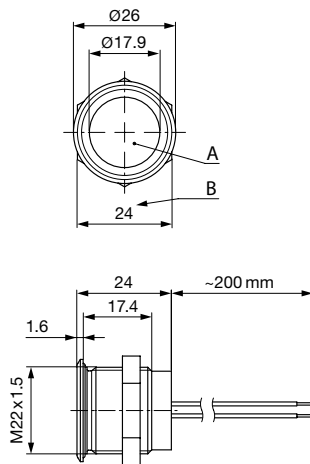
Das Produkt ist konform mit folgenden Richtlinien

Identifikation	Details	Aussteller	Beschreibung
	RoHS	SCHURTER AG	Richtlinie RoHS 2011/65/EU, Ergänzung (EU) 2015/863
	REACH	SCHURTER AG	Am 1. Juni 2007 trat die Verordnung (EG) Nr. 1907/2006 zur Registrierung, Bewertung, Zulassung und Beschränkung chemischer Stoffe 1 (kurz: "REACH") in Kraft.

Dimension [mm]

PSE M22 HI Standard mit Litze (ohne Verdrehenschutz)

PSE M22 HI Laserbeschriftung mit Litzen (mit Verdrehenschutz)



Legende:

A = Betätigungsfläche

B = Schlüsselweite

- Litzen (Standard: 0.14 mm² / 200 mm lang)

Beschriftung:

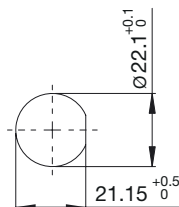
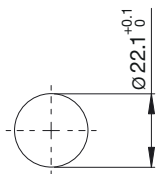
- Wahlweise mit/ohne Beschriftung

- Lage der Anschlüsse zur Lage der Beschriftung ist nicht definiert

Dimension

PSE M22 ohne Verdrehenschutz

PSE M22 mit Verdrehchutz



Beschriftungsfarbe Laserbeschriftung

Material	Beschriftungsfarbe
Edelstahl	schwarz Schrift gefüllt

Beschriftung

Laser-Beschriftung	
Die letzten drei Ziffern der Bestellnummer geben die Beschriftung an:	
001-076	Standardbeschriftung
101-	Kundenspezifische Beschriftung

Bestellbeispiel für Laserbeschriftung:

Bestell-Indizes Beschriftung

Laser-Beschriftung			
001 =A	021 =U	041 =÷	061 =EIN
002 =B	022 =V	042 =*	062 =AUS
003 =C	023 =W	043 ==	063 =AUF
004 =D	024 =X	044 =#	064 =AB
005 =E	025 =Y	045 =↔	065 =ON
006 =F	026 =Z	046 =‡	066 =OFF
007 =G	027 =0	047 =→	067 =UP
008 =H	028 =1	048 =←	068 =DOWN
009 =I	029 =2	049 =↓	069 =HIGH
010 =J	030 =3	050 =↑	070 =LOW
011 =K	031 =4	051 =%	071 =ON/OFF
012 =L	032 =5	052 =√	072 =START
013 =M	033 =6	053 =CTRL	073 =RESET
014 =N	034 =7	054 =RETURN	074 =
015 =O	035 =8	055 =SHIFT	075 =
016 =P	036 =9	056 =LOCK	076 =
017 =Q	037 =+	057 =STOP	077 =
018 =R	038 =-	058 =ENTER	
019 =S	039 =.	059 =BACK	
020 =T	040 =x	060 =LINE	

Bitte beachten Sie, dass die Schriftgröße abhängig ist von der Anzahl Zeichen

Alle Varianten

Einbaudurchmesser [mm]	Klemme	Gehäuse-Material, Verdrehschutz	Betätigerfläche	Beschriftung	Konfig. Code	Bestellnummer
22	Litze	Edelstahl ,nein	Edelstahl	nein	PSE M 22 HI ST	1241.3993

Legende:

Typ:

HI = High Impact

VS = Verdrehschutz für Beschriftung

Mutter und O-Ring sind im Lieferumfang enthalten

Die gelisteten Artikelnummern stellen eine Auswahl aus dem Piezotastersortiment dar.

Weitere Einbaudurchmesser, Materialien, Farben, Anschlüsse und Beschriftungen erhältlich auf Anfrage.

Sonderwerkstoffe für den Einsatz in salz- und chlorhaltiger Umgebung auf Anfrage.

Für Standard Laser Beschriftungen auf Standardvarianten gilt ein MOQ von einer Verpackungseinheit.

Sie können die Verfügbarkeit all unserer Produkte in Echtzeit prüfen: <https://www.schurter.com/de/info-center/support-tools/lagerbestand-distributor>

Verpackungseinheit

10 im Karton magaziniert oder in Luftpolstertüten verpackt



- Betätigungselemente in ESD sicherer Verpackung
- Muttern und Dichtungs-O-ring in Beutel beigelegt im Karton

Zubehör

Beschreibung



Anschlussklemme_PSE
 Anschlussklemme