

Prismatischer Superkondensator



Siehe unten:
[Zulassungen und Konformitäten](#)

Beschreibung

- Prismatische ultradünne Superkondensatoren
- Version mit Einzel- oder Doppelzelle
- Ultrakompaktes Design
- Hohe Impulsleistung

Alleinstellungsmerkmale

- Weltweit dünnsten Superkondensatoren
- Hohe Leistungsdichte
- Niedriger ESR bei hoher Strombelastbarkeit
- Sehr geringe Selbstentladung

Anwendungen

- Sensorik
- Mobile Kleingeräte
- Kleine Stromversorgungen
- Geräte mit mobiler Energiegewinnung
- Unterbrechungsfreie Stromversorgung

Weblinks

[PDF-Datenblatt](#), [HTML-Datenblatt](#), [Distributor-Stock-Check](#), [Detailanfrage zu Typ](#)

Technische Daten

Nennspannung	4.2 / 4.5 / 5.5V
Kapazität	35 - 1000mF
Zulässige Betriebstemperatur	-40°C bis 85°C (4.2 - 4.5 V) -40 bis 70°C (5.5 V)
RMS Strom	1 - 5.5A
Spitzenstrom	5 - 30A
Montage	Leiterplatte,SMT
Lötverfahren	Manuell

Zulassungen und Konformitäten

Detaillierte Informationen zu Zulassungen, Normanforderungen, Verwendungshinweisen und Prüfdetails finden Sie in [Details über Zulassungen](#)

SCHURTER Produkte sind grundsätzlich für den Einsatz im industriellen Umfeld ausgelegt. Sie verfügen über Zulassungen unabhängiger Prüfstellen gemäss nationaler und internationaler Normen.

Produkte mit spezifischen Eigenschaften und Anforderungen wie sie etwa im Bereich Automotive nach IATF 16949, der Medizintechnik gemäss ISO 13485 oder in der Luft- und Raumfahrt gefordert werden, können ausschliesslich mit kundenspezifischen, individuellen Vereinbarungen durch SCHURTER angeboten werden.

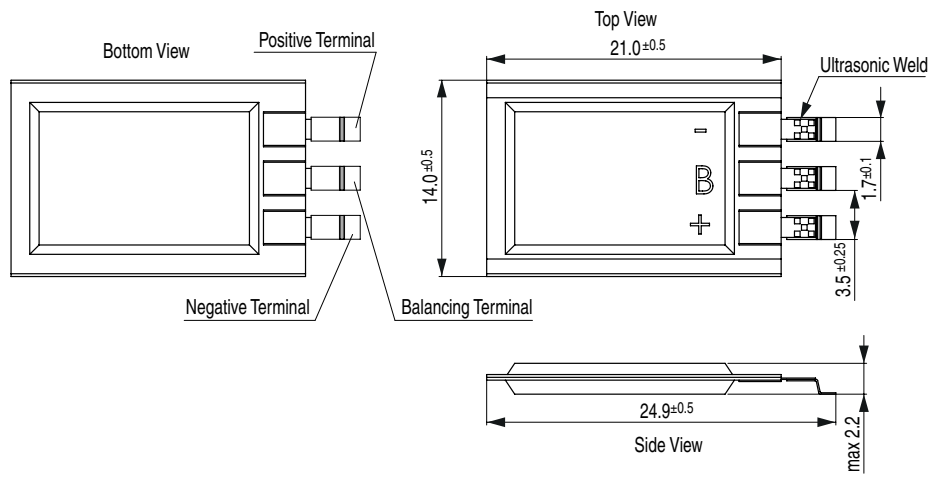
Konformitäten

Das Produkt ist konform mit folgenden Richtlinien

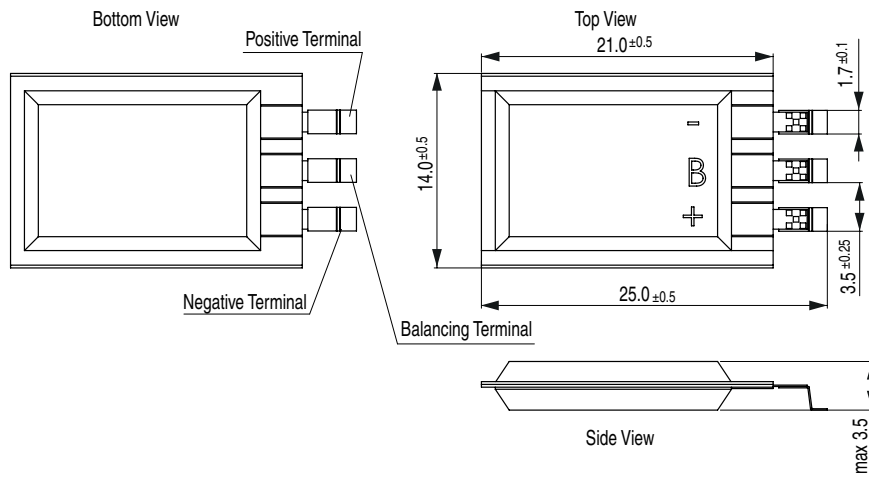
Identifikation	Details	Aussteller	Beschreibung
	CE-Konformitätserklärung	SCHURTER AG	Die CE-Kennzeichnung erklärt, dass das Produkt gemäss der EU-Vordnung 765/2008 den geltenden Anforderungen genügt, die in den Harmonisierungsrechtsvorschriften der Gemeinschaft über ihre Anbringung festgelegt sind.
	UKCA-Konformitätserklärung	SCHURTER AG	Die UKCA-Kennzeichnung erklärt, dass das Produkt gemäss dem Britischen Amendment zur Verordnung (EC) 765/2008 den geltenden Anforderungen genügt.
	RoHS	SCHURTER AG	Richtlinie RoHS 2011/65/EU, Ergänzung (EU) 2015/863
	China RoHS	SCHURTER AG	Das Gesetz SJ/T 11363-2006 (China RoHS) ist seit dem 1. März 2007 in Kraft. Ähnlich wie bei der EU-Richtlinie RoHS.
	REACH	SCHURTER AG	Am 1. Juni 2007 trat die Verordnung (EG) Nr. 1907/2006 zur Registrierung, Bewertung, Zulassung und Beschränkung chemischer Stoffe 1 (kurz: "REACH") in Kraft.

Dimension [mm]

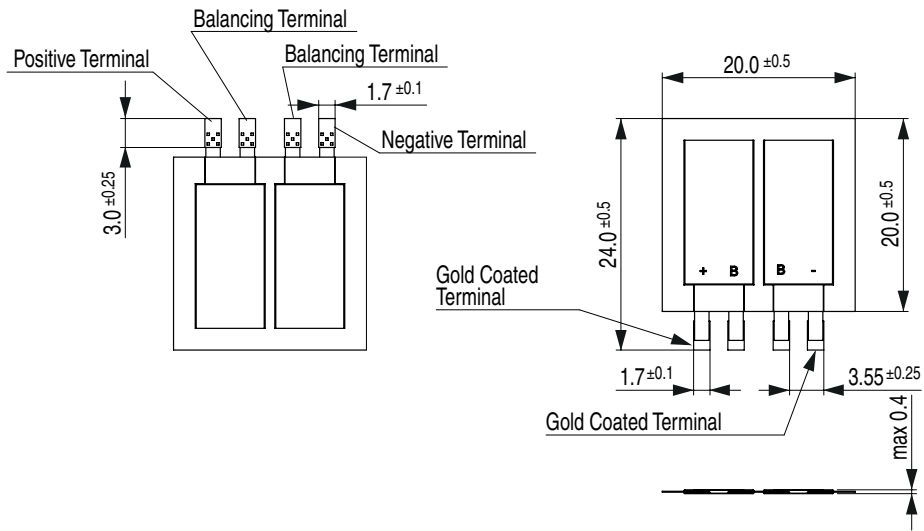
Gehäuse TS22



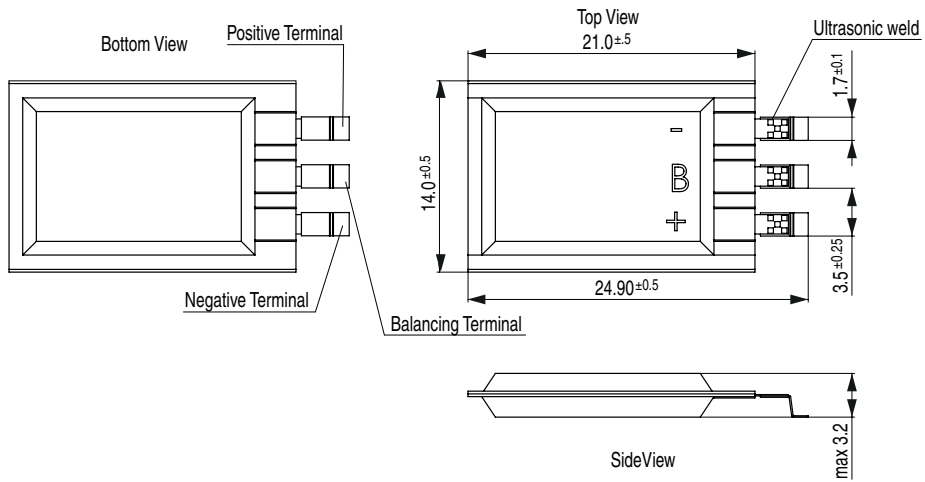
Gehäuse TS35



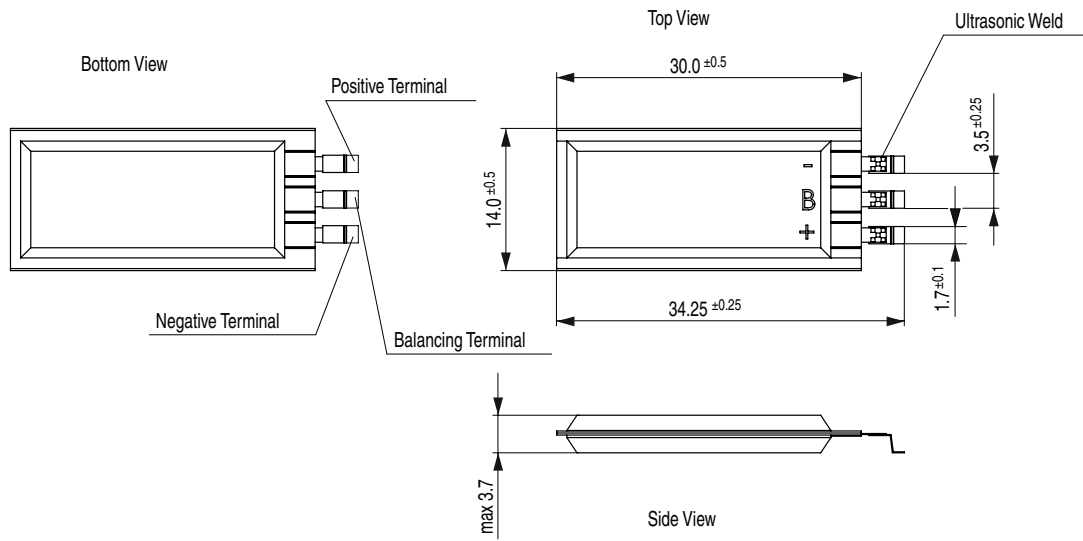
Gehäuse HS04



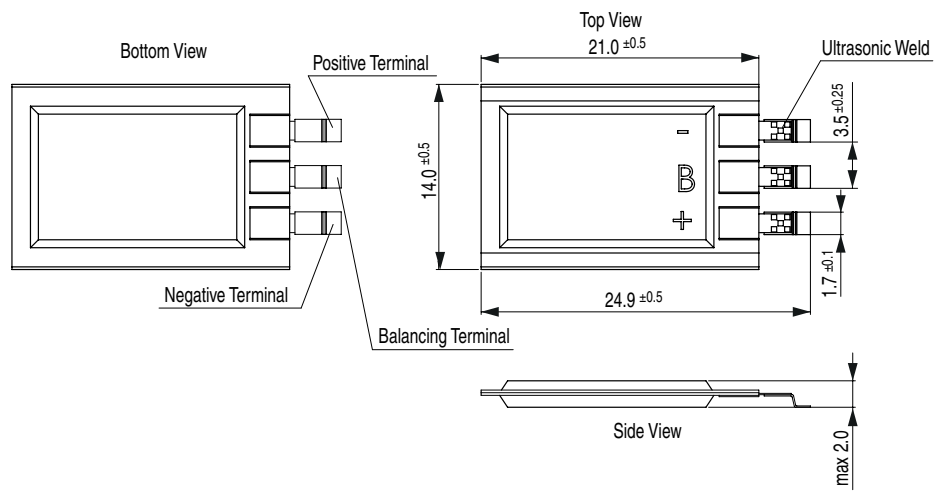
Gehäuse TS32

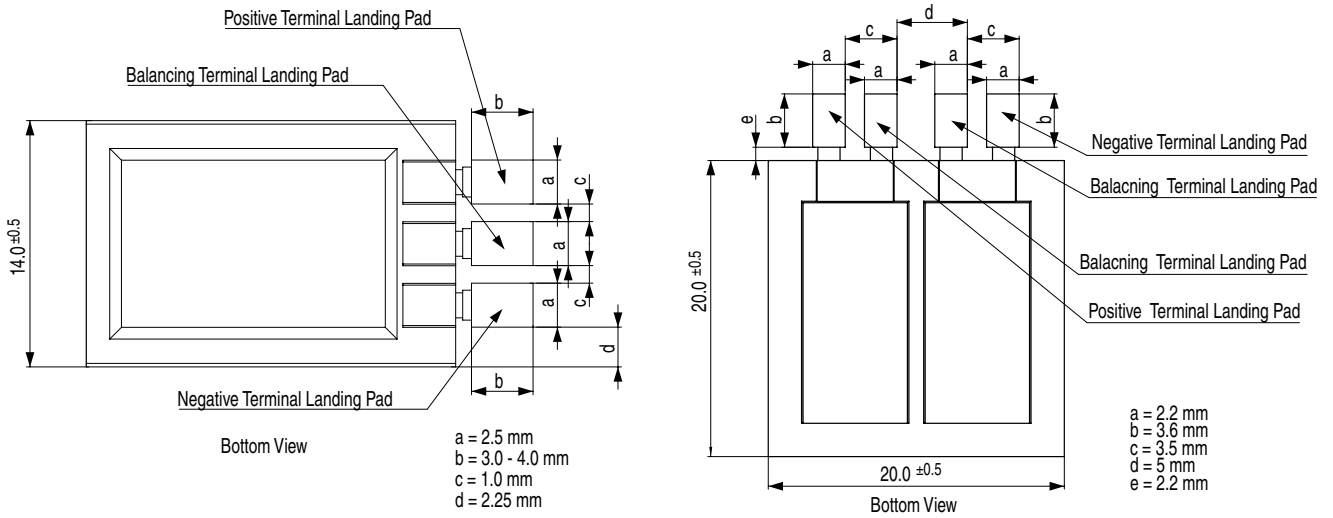


Gehäuse FS37



Gehäuse TS20





Lötflächen zu Gehäuse TS20, TS22, TS32, TS35, FS37

Lötflächen zu Gehäuse HS04

Varianten

Zellentyp	Nennspannung [V]	Kapazität [mF]	ESR [mΩ]	Ableitstrom typ. [μA]	Ableitstrom max. [μA]	RMS Strom [A]	Spitzenstrom [A]	Gehäuse	Bestell-Nummer
Dual Cell	4.2	220	300	6	15	3.2	10	TS22	3-153-407
Dual Cell	4.2	470	130	5	10	4.8	10	TS35	3-153-408
Dual Cell	4.5	35	300	-	2	1	5	HS04	3-153-409
Dual Cell	5.5	470	45	-	3	4.5	30	TS32	3-153-410
Dual Cell	5.5	1000	40	-	6	5.5	30	FS37	3-153-411
Dual Cell	5.5	200	105	-	2	-	15	TS20	3-153-412

Sie können die Verfügbarkeit all unserer Produkte in Echtzeit prüfen: <https://www.schurter.com/de/info-center/support-tools/lagerbestand-distributor>

Verpackungseinheit

100 ST