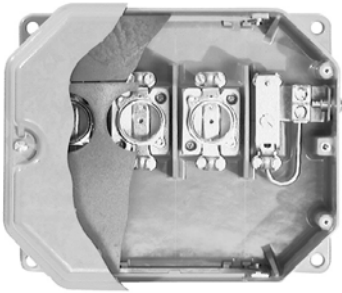


SKS Hausanschlusskasten 63A, D III



Siehe unten:  
[Zulassungen und Konformitäten](#)

**Beschreibung**

- Glasfaserverstärktem Polyester
- schwerbrennbar
- schlagfest
- Aussenerdanschluss fix montiert

**Merkmale**

- Neutralleitertrenner Schema TN-S
- Berührungsschutz mit 2-teiliger, transparenter und plombierbarer Abdeckung
- Zusätzlicher Berührungsschutz der Eingangsklemmen

**Weblinks**

[PDF-Datenblatt](#), [HTML-Datenblatt](#), [Detailanfrage zu Typ](#)

**Technische Daten**

Bemessungsstrom $I_n$	63A @ 500VAC	Bemessungs-Stossspannungsfestigkeit $U_{imp}$	6kV
Bemessungsspannung $U_n$	500VAC	Bedingter Bemessungs-kurzschlussstrom	20kA @ 500VAC
Bemessungs-Isolationsspannung $U_i$	1000VAC	Bemessungskurzzeitstromfestigkeit mit Sicherungsein-sätzen	20kA @ 500VAC
Bemessungs-Betriebsfrequenz $f_n$	50Hz	Zulässige Umgebungstemperatur	-25 °C bis +40 °C gemäss IEC 61439
		Schutzart bei geschlossenem Gehäuse	IP54

**Anschlüsse**




Element mit Doppelbriden	6 - 50mm <sup>2</sup>	Erdanschluss	6 - 50mm <sup>2</sup>
		Aussenerdanschluss	M8

**Zulassungen und Konformitäten**

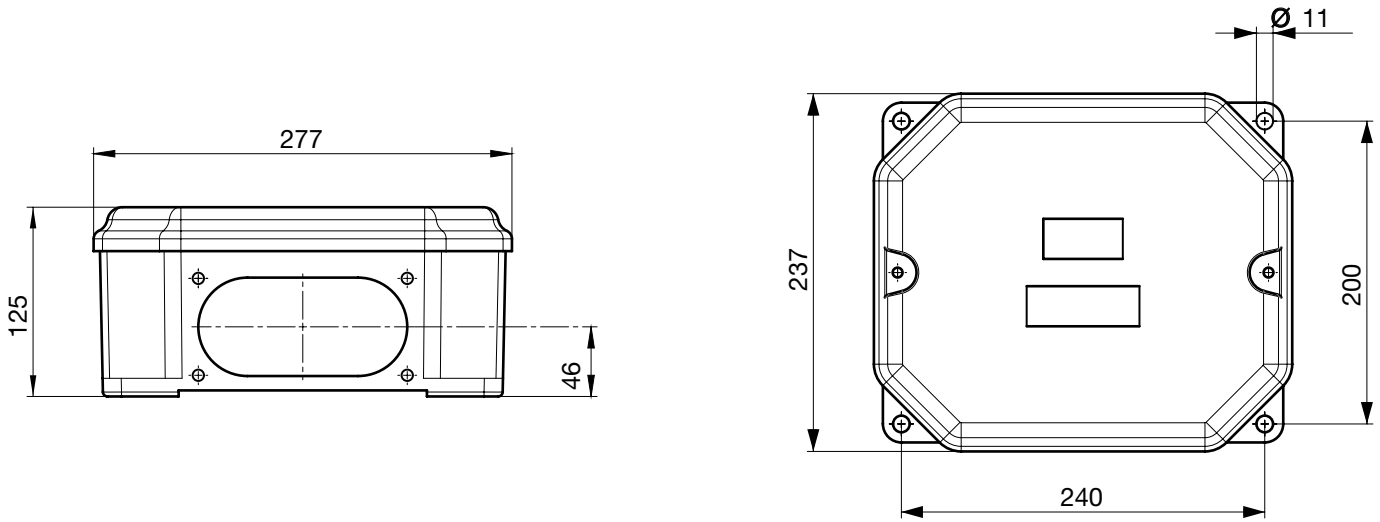
Detaillierte Informationen zu Zulassungen, Normanforderungen, Verwendungshinweisen und Prüfdetails finden Sie in [Details über Zulassungen](#)

**Konformitäten**

Das Produkt ist konform mit folgenden Richtlinien

Identifikation	Details	Aussteller	Beschreibung
	<a href="#">CE-Konformitätserklärung</a>	SCHURTER AG	Die CE-Kennzeichnung erklärt, dass das Produkt gemäss der EU-Vordnung 765/2008 den geltenden Anforderungen genügt, die in den Harmonisierungsrechtsvorschriften der Gemeinschaft über ihre Anbringung festgelegt sind.
	<a href="#">UKCA-Konformitätserklärung</a>	SCHURTER AG	Die UKCA-Kennzeichnung erklärt, dass das Produkt gemäss dem Britischen Amendment zur Verordnung (EC) 765/2008 den geltenden Anforderungen genügt.
	<a href="#">REACH</a>	SCHURTER AG	Am 1. Juni 2007 trat die Verordnung (EG) Nr. 1907/2006 zur Registrierung, Bewertung, Zulassung und Beschränkung chemischer Stoffe 1 (kurz: "REACH") in Kraft.

## Abmessungen [mm]



## Alle Varianten

Bezeichnung	Klemme	Bestell-Nummer	E-Nr.
SKS 63A DIII+0+E	Bride	0009.0113	827135008

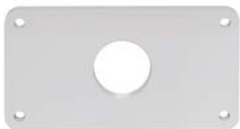
Oft verkauft.

Sie können die Verfügbarkeit all unserer Produkte in Echtzeit prüfen: <https://www.schurter.com/de/Stock-Check/Produktverfuegbarkeit-SCHURTER>

Verpackungseinheit 1 ST

## Zubehör

### Beschreibung



Abdeckungen\_SKS  
 Abdeckungen für SKS 63A



Kabelendverschluss\_SKS  
 Kabelendverschluss für SKS 63A



Panzerrohrabdeckung\_SKS  
Panzerrohrabdeckung für SKS 63A