

Steckhilfe für Halter OGN



Steckhilfe

2.5W/10A

Siehe unten:
[Zulassungen und Konformitäten](#)

Beschreibung

- Besseren Zugang zu Sicherungseinsätzen auf Leiterplatten

Anwendungen

- Kompakt bestückte Leiterplatten, wo mit Hilfe der Farben Sicherungen schnell und sicher ersetzt werden können.

Referenzen

Passende Steckhilfe zu

Weblinks

[PDF-Datenblatt](#), [HTML-Datenblatt](#), [Allgemeine Produktinformation](#), [Distributor-Stock-Check](#), [Detailanfrage zu Typ](#), [Microsite](#)

Technische Daten

Sicherungseinsatz	5 x 20 mm
Nennleistungsaufnahme IEC	2.5 W / 10 A @ Tu 23 °C
Zulässige Umgebungstemp.	-40 °C bis 85 °C
Material: Abdeckung	Thermoplast schwarz / weiss UL 94V-0
Lagerbedingungen	0 °C bis 60 °C, max. 70% r.F.

Zulassungen und Konformitäten


Detaillierte Informationen zu Zulassungen, Normanforderungen, Verwendungshinweisen und Prüfdetails finden Sie in [Details über Zulassungen](#)

SCHURTER Produkte sind grundsätzlich für den Einsatz im industriellen Umfeld ausgelegt. Sie verfügen über Zulassungen unabhängiger Prüfstellen gemäss nationaler und internationaler Normen.

Produkte mit spezifischen Eigenschaften und Anforderungen wie sie etwa im Bereich Automotive nach IATF 16949, der Medizintechnik gemäss ISO 13485 oder in der Luft- und Raumfahrt gefordert werden, können ausschliesslich mit kundenspezifischen, individuellen Vereinbarungen durch SCHURTER angeboten werden.


Anwendungsnormen

Anwendungsnormen, in welchen die Produkte entsprechend verwendet werden können

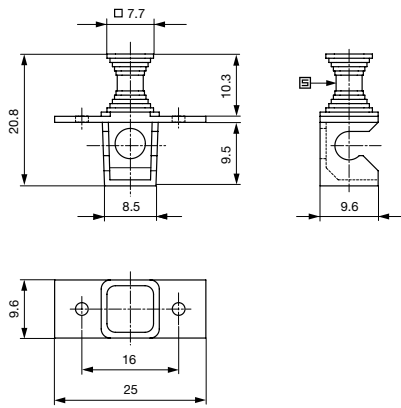
Organisation	Design	Norm	Beschreibung
	Geeignet für Anwendungen gemäss	IEC/UL 62368-1	Einrichtungen für Audio/Video-, Informations- und Kommunikationstechnik - Teil 1: Sicherheitsanforderungen

Konformitäten

Das Produkt ist konform mit folgenden Richtlinien

Identifikation	Details	Aussteller	Beschreibung
	RoHS	SCHURTER AG	Richtlinie RoHS 2011/65/EU, Ergänzung (EU) 2015/863
	China RoHS	SCHURTER AG	Das Gesetz SJ/T 11363-2006 (China RoHS) ist seit dem 1. März 2007 in Kraft. Ähnlich wie bei der EU-Richtlinie RoHS.
	REACH	SCHURTER AG	Am 1. Juni 2007 trat die Verordnung (EG) Nr. 1907/2006 zur Registrierung, Bewertung, Zulassung und Beschränkung chemischer Stoffe 1 (kurz: "REACH") in Kraft.

Dimension [mm] 



Zubehör	Beschreibung	Farbe	Bestellnummer
Steckhilfe	-	schwarz	0853.1201
Steckhilfe	-	weiss	0853.1202

 Oft verkauft.

Sie können die Verfügbarkeit all unserer Produkte in Echtzeit prüfen: <https://www.schurter.com/de/info-center/support-tools/lagerbestand-distributor>

Verpackungseinheit Kartonschachtel (100 St.)