

Geräteschutzschalter thermisch, Flanschbefestigung, Manuell EIN/AUS, Steckanschlüsse



Siehe unten:
Zulassungen und Konformitäten

Beschreibung

- Flanschbefestigung
- Geräteschutzschalter thermisch
- 1-polig
- Manuell EIN/AUS Typ
- Steckanschlüsse 6.3 x 0.8 mm

Alleinstellungsmerkmale

- Kompakte Bauweise
- Positive Freiauslösung
- Verfügbar mit Schutzhaube
- Verschiedene Montagemöglichkeiten

Anwendungen

- Netzteile
 - Unterbrechungsfreie Stromversorgung
 - Elektrowerkzeuge
 - Haushaltsgeräte
- Letzte Bestellmöglichkeit: 30.09.2024
 Letzter Liefertermin: 20.12.2024

Weblinks

[PDF-Datenblatt](#), [HTML-Datenblatt](#), [Allgemeine Produktinformation](#), [Distributor-Stock-Check](#), [Detailanfrage zu Typ](#), [Produkte News](#)

Technische Daten

Nennspannung AC	AC 240 VAC
Nennspannung DC	28 VDC
Nennstrombereich AC	0.05 - 15/16 A , siehe Approbationen
Bedingtes Ausschaltvermögen Inc	IEC 60934: PC1, AC 240 V: 1 kA
Schaltvermögen Icn	IEC 60934: bei $I_n < 7 \text{ A}/240 \text{ VAC}$: 8 x I_n
	IEC 60934: bei $I_n \geq 7 \text{ A}/240 \text{ VAC}$: 200 A
	AC/DC 28 V : 400 A
Schutzgrad	Frontseite IP40 gemäss IEC 60529
Spannungsfestigkeit	50Hz: > 1.5 kV
	Impuls 1.2/50 μs : > 2.5 kV
Isolationswiderstand	500VDC > 100 M Ω
Typische Lebensdauer	2 x I_n : 5000 Schaltspiele
Minimale Lebensdauer	Manuell EIN/AUS Typ
	AC : 2 x I_n , $\cos \phi$ 0.6 :
	DC : 2 x I_n , L/R = 2 - 3 ms : 5000 Schaltspiele

Überlast	IEC: min. 40 Auslösungen @ 6 x I_n , $\cos \phi$ 0.6
	UL / CSA: min. 50 Auslösungen @ 1.5 x I_n , $\cos \phi$ 0.75
Umgebungstemperatur	-5 °C bis 60 °C
Vibrationsfestigkeit	$\pm 1.5 \text{ mm}$ @ 10 - 60 Hz
	gemäss IEC 60068-2-6, Test Fc 10 G @ 60 - 500 Hz gemäss IEC 60068-2-6, Test Fc
Stossfestigkeit	100 G / 6ms
	gemäss IEC 60068-2-27, Test Ea
Auslöseart	Thermisch
Betätigungsart	Manuell EIN/AUS
Gewicht	ca. 10g

Zulassungen und Konformitäten

Detaillierte Informationen zu Zulassungen, Normanforderungen, Verwendungshinweisen und Prüfdetails finden Sie in [Details über Zulassungen](#)

SCHURTER Produkte sind grundsätzlich für den Einsatz im industriellen Umfeld ausgelegt. Sie verfügen über Zulassungen unabhängiger Prüfstellen gemäss nationaler und internationaler Normen.

Produkte mit spezifischen Eigenschaften und Anforderungen wie sie etwa im Bereich Automotive nach IATF 16949, der Medizintechnik gemäss ISO 13485 oder in der Luft- und Raumfahrt gefordert werden, können ausschliesslich mit kundenspezifischen, individuellen Vereinbarungen durch SCHURTER angeboten werden.

Zulassungen





Durch das Zulassungszeichen bescheinigen die Prüfstellen die Einhaltung der sicherheitstechnischen Anforderungen, die an elektronische Produkte gestellt werden.

Zulassung Referenztyp: T12

Zulassungslogo	Zertifikat	Zulassungsstelle	Beschreibung
	VDE Zulassungen	VDE	VDE Ausweisnummer: 99673
	UL Zulassungen	UL	UR Ausweisnummer: E71572
	CCC Zulassungen	CCC	CCC Ausweisnummer: 2020970307003504

Produktnormen

Produktnormen, welche referenziert werden

Organisation	Design	Norm	Beschreibung
	Ausgelegt gemäss	IEC 60934	Geräteschutzschalter
	Ausgelegt gemäss	UL 1077	Standard für Zusatzschutzeinrichtungen zur Verwendung in elektrischen Betriebsmitteln
	Ausgelegt gemäss	CSA C22.2 No. 235	Ergänzende Schutzvorrichtungen
	Ausgelegt gemäss	GB 17701	Geräteschutzschalter

Anwendungsnormen

Anwendungsnormen, in welchen die Produkte entsprechend verwendet werden können

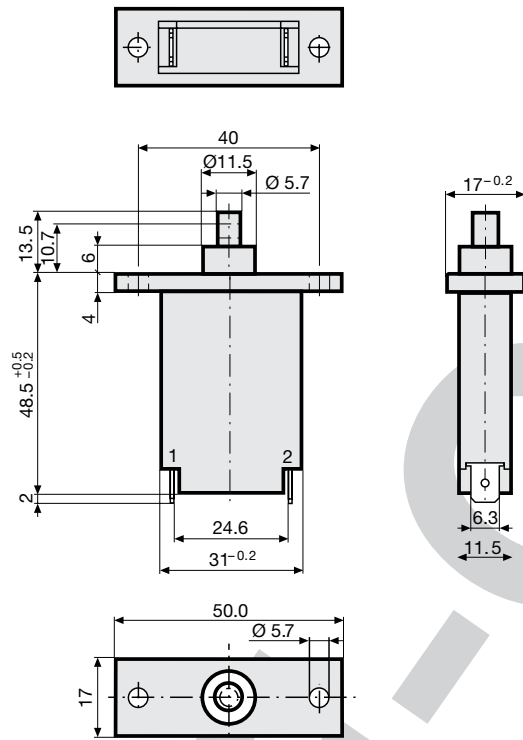
Organisation	Design	Norm	Beschreibung
	Geeignet für Anwendungen gemäss	IEC/UL 62368-1	Einrichtungen für Audio/Video-, Informations- und Kommunikationstechnik - Teil 1: Sicherheitsanforderungen

Konformitäten

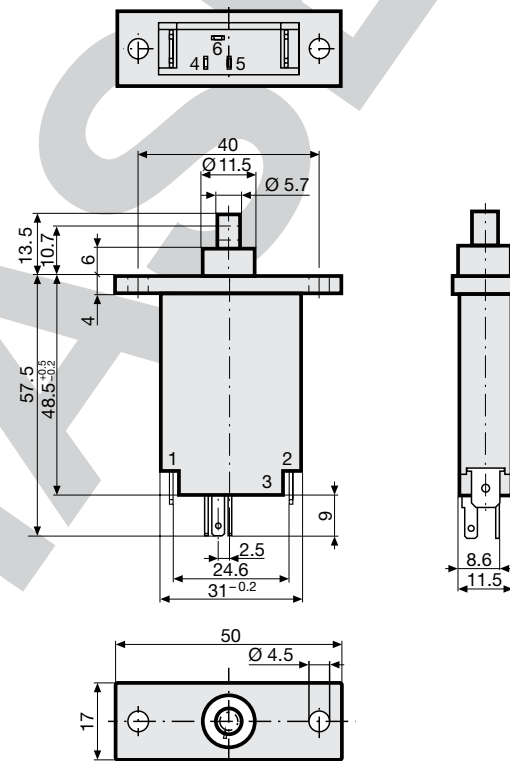
Das Produkt ist konform mit folgenden Richtlinien

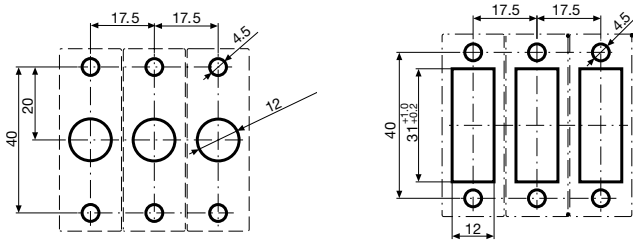
Identifikation	Details	Aussteller	Beschreibung
	CE-Konformitätserklärung	SCHURTER AG	Die CE-Kennzeichnung erklärt, dass das Produkt gemäss der EU-Vordnung 765/2008 den geltenden Anforderungen genügt, die in den Harmonisierungsrechtsvorschriften der Gemeinschaft über ihre Anbringung festgelegt sind.
	UKCA-Konformitätserklärung	SCHURTER AG	Die UKCA-Kennzeichnung erklärt, dass das Produkt gemäss dem Britischen Amendment zur Verordnung (EC) 765/2008 den geltenden Anforderungen genügt.
	RoHS	SCHURTER AG	Richtlinie RoHS 2011/65/EU, Ergänzung (EU) 2015/863
	China RoHS	SCHURTER AG	Das Gesetz SJ/T 11363-2006 (China RoHS) ist seit dem 1. März 2007 in Kraft. Ähnlich wie bei der EU-Richtlinie RoHS.
	REACH	SCHURTER AG	Am 1. Juni 2007 trat die Verordnung (EG) Nr. 1907/2006 zur Registrierung, Bewertung, Zulassung und Beschränkung chemischer Stoffe 1 (kurz: "REACH") in Kraft.

Dimension [mm]
T12-111



T12-111SN





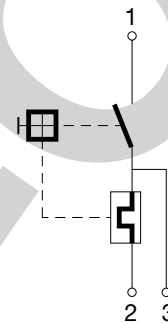
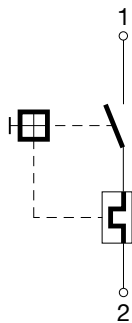
Montage von hinten

Montage von vorne

Schaltbilder

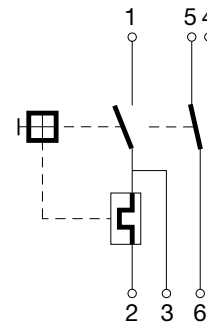
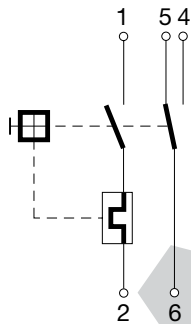
T12-...

T12-...N



T12-...S

T12-...SN



Approbation	Hauptstromkreis			Hilfsstromkreis		
	Nennstrom	Nennspannung AC	Nennspannung DC	Nennstrom	Nennspannung AC	Nennspannung DC
UL 1077 CSA C22.2 No. 235	0.05...15 A	240 V	28 V	2 A 3 A	120 V -	- 28 V
CSA C22.2 No. 235	0.3...16 A	240 V	28 V	1 A	240 V	-
IEC 60934	0.05...16 A	240 V	28 V	1 A	240 V	28 V
GB 17701	0.05...16 A	240 V	28 V	1 A	240 V	28 V

Typischer Innenwiderstand pro Pol

Nennstrom [A]	Innenwiderstand [Ω]
0.05	225.000
0.50	3.300
1.00	0.880
2.00	0.267
3.00	0.128
4.00	0.073
5.00	0.040
6.00	0.031
7.00	0.018
8.00	0.018
9.00	0.010
10.00	0.0087
11.00	0.0087
12.00	0.0087
13.00	0.0087
14.00	0.0070
15.00	0.0070
16.00	0.0055

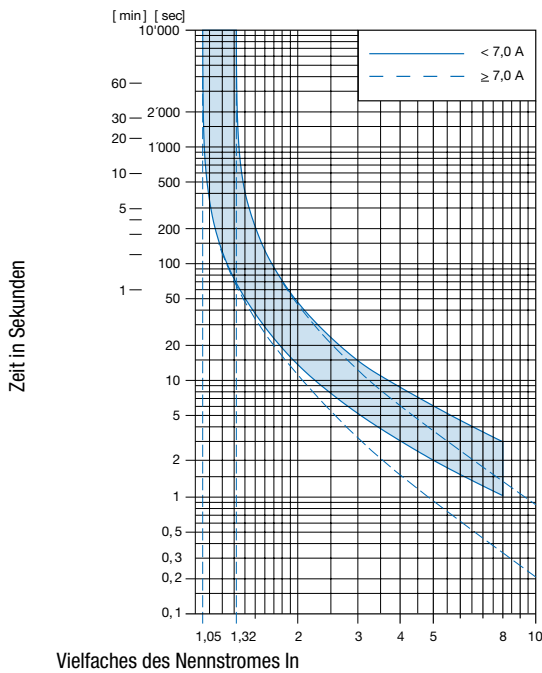
Einfluss der Umgebungstemperatur

Die SCHURTER Geräteschutzschalter sind auf die Umgebungstemperatur von +23°C ausgelegt. Um den zu dimensionierenden Nennstrom bei abweichenden Umgebungstemperaturen zu evaluieren bitten wir Sie, mit folgenden Korrekturfaktoren zu arbeiten:

Umgebungstemperatur [°C]	Korrekturfaktor
-5	0.87
0	0.90
10	0.95
23	1.00
30	1.05
40	1.12
50	1.20
60	1.30

Beispiel: Nennstrom = 5 A; Umgebungstemperatur = 50 °C; --> Korrekturfaktor = 1.2; Resultierender Nennstrom = 6.0 A

Zeit-Strom-Kennlinien



Umgebungstemperatur +23°

Konfig. Code

T12 - 1 2 3 A B C - 1.23

Bei den Buchstaben handelt es sich um Platzhalter für die Schlüssel der entsprechenden Auswahlwerte in den Schlüssel Tabellen.

T12 - **1** 2 3 A B C - 1.23 = **Montageart**

Montageart	Konfigurations-schlüssel
Schraubflansch-Befestigung	1

T12 - 1 **2** 3 A B C - 1.23 = **Betätigungsart**

Betätigungsart	Konfigurations-schlüssel
Manuell EIN/AUS (Druck/Druck)	2

T12 - 1 2 **3** A B C - 1.23 = **Klemme**

Klemme	Konfigurations-schlüssel
Steckanschlüsse 6.3x0.8mm	1

T12 - 1 2 3 **A** B C - 1.23 = **Hilfskontakt**

Hilfskontakt	Konfigurations-schlüssel
Hilfskontakt	S

T12 - 1 2 3 A **B** C - 1.23 = **Nebenanschluss**

Nebenanschluss	Konfigurations-schlüssel
Nebenanschluss	N

T12 - 1 2 3 A B **C** - 1.23 = **Stellungsanzeige**

Stellungsanzeige	Konfigurations-schlüssel
Stellungsanzeige	R

T12 - 1 2 3 A B C - **1.23** = **Nennstrom**

Nennstrom	Konfigurations-schlüssel
0.05 A	0.05
0.1 A	0.1
0.15 A	0.15
0.2 A	0.2
0.3 A	0.3
0.4 A	0.4
0.5 A	0.5
0.6 A	0.6
0.7 A	0.7
0.8 A	0.8
0.9 A	0.9
1.0 A	1
1.1 A	1.1
1.2 A	1.2
1.3 A	1.3
1.4 A	1.4
1.5 A	1.5
1.6 A	1.6
1.7 A	1.7

Weitere Nennströme auf Anfrage

Nennstrom	Konfigurations- schlüssel	Nennstrom	Konfigurations- schlüssel
1.8 A	1.8	6.5 A	6.5
1.9 A	1.9	7.0 A	7
2.0 A	2	7.5 A	7.5
2.1 A	2.1	8.0 A	8
2.3 A	2.3	8.5 A	8.5
2.5 A	2.5	9.0 A	9
2.8 A	2.8	9.5 A	9.5
3.0 A	3	10.0 A	10
3.3 A	3.3	11.0 A	11
3.5 A	3.5	12.0 A	12
4.0 A	4	13.0 A	13
4.5 A	4.5	14.0 A	14
5.0 A	5	15.0 A	15
5.5 A	5.5	16.0 A	16
6.0 A	6	Weitere Nennströme auf Anfrage	

Weitere Nennströme auf Anfrage

Varianten

Nennstrom [A]	Baufom-Varianten			Konfig. Code	Bestellnummer
	Hilfskontakt	Nebenanschluss	Stellungsanzeige		
1.8	●			T12-121S-1.8	4410.0814
3	●	●		T12-121SN-3	4410.0525

Sie können die Verfügbarkeit all unserer Produkte in Echtzeit prüfen: <https://www.schurter.com/de/info-center/support-tools/lagerbestand-distributor>

Verpackungseinheit 20 ST