

Geräteschutzschalter thermisch mit Metallbetätiger



T12-MSM
Blaue Ringbeleuchtung



T12-MSM
Unbeleuchtet

Siehe unten:
[Zulassungen und Konformitäten](#)

Beschreibung

- Geräteschutzschalter thermisch
- Metalltaster unbeleuchtet und beleuchtet
- 1-polig
- Steckanschlüsse 6.3 x 0.8 mm / Schraubanschlüsse

Anwendungen

- Netzteile
- Unterbrechungsfreie Stromversorgung
- Elektrowerkzeuge
- Haushaltsgeräte

Referenzen

Komponente 1: Geräteschutzschalter
 Komponente 2: Metalltaster
 Komponente 3: Verbindungsstück

Weblinks

[PDF-Datenblatt](#), [HTML-Datenblatt](#), [Allgemeine Produktinformation](#),
[Distributor-Stock-Check](#), [Detailanfrage zu Typ](#), [Produkte News](#)

Technische Daten

Nennspannung AC	AC 240 VAC
Nennspannung DC	28 VDC
Nennstrombereich AC	0.05 - 15/16 A
Bedingtes Ausschaltvermögen Inc	IEC 60934: PC1, AC 240 V: 1 kA
Spannungsfestigkeit	50Hz: > 1.5kV Impuls 1.2/50 µs: > 2.5kV
Isolationswiderstand	500VDC > 100 MΩ
Typische Lebensdauer	2 x In: 5000 Schaltspiele Rückstellender Typ AC : 2 x In , cos φ 0.6 : DC : 2 x In , L/R = 2 - 3 ms : 50 Schaltspiele Manuell EIN/AUS Typ AC : 2 x In , cos φ 0.6 : DC : 2 x In , L/R = 2 - 3 ms : 5000 Schaltspiele

Überlast	IEC: min. 40 Auslösungen @ 6 x In, cos φ 0.6 UL / CSA: min. 50 Auslösungen @ 1.5 x In, cos φ 0.75
Umgebungstemperatur	-5 °C bis 60 °C
Vibrationsfestigkeit	± 0.75 mm @ 5 - 60 Hz gemäss IEC 60068-2-6, Test Fc 7 G @ 60 - 500 Hz gemäss IEC 60068-2-6, Test Fc
Stossfestigkeit	60 G / 18 ms gemäss IEC 60068-2-27, Test Ea
Auslöseart	Thermisch
Betätigungsart	Manuell EIN/AUS
IK-Schutzklasse	IK07
Anzugsdrehmoment Edelstahlmutter	12 Nm für Gewinde M19, 16 Nm für M22
Salznebelprüfung (nach DIN 50021-SS)	24 h / 48 h / 96 h Einwirkzeit
Versorgungsspannung	24 VDC Ringbeleuchtung ohne Vorwiderstand Punktbeleuchtung
Gewicht	ca. 45 g

Zulassungen und Konformitäten




Detaillierte Informationen zu Zulassungen, Normanforderungen, Verwendungshinweisen und Prüfdetails finden Sie in [Details über Zulassungen](#)

SCHURTER Produkte sind grundsätzlich für den Einsatz im industriellen Umfeld ausgelegt. Sie verfügen über Zulassungen unabhängiger Prüfstellen gemäss nationaler und internationaler Normen.

Produkte mit spezifischen Eigenschaften und Anforderungen wie sie etwa im Bereich Automotive nach IATF 16949, der Medizintechnik gemäss ISO 13485 oder in der Luft- und Raumfahrt gefordert werden, können ausschliesslich mit kundenspezifischen, individuellen Vereinbarungen durch SCHURTER angeboten werden.

Produktnormen

Produktnormen, welche referenziert werden

Organisation	Design	Norm	Beschreibung
	Ausgelegt gemäss	IEC 60934	Geräteschutzschalter
	Ausgelegt gemäss	UL 1077	Standard für Zusatzschutzeinrichtungen zur Verwendung in elektrischen Betriebsmitteln
	Ausgelegt gemäss	GB 17701	Geräteschutzschalter

Anwendungsnormen

Anwendungsnormen, in welchen die Produkte entsprechend verwendet werden können

Organisation	Design	Norm	Beschreibung
	Geeignet für Anwendungen gemäss	IEC/UL 62368-1	Einrichtungen für Audio/Video-, Informations- und Kommunikationstechnik - Teil 1: Sicherheitsanforderungen

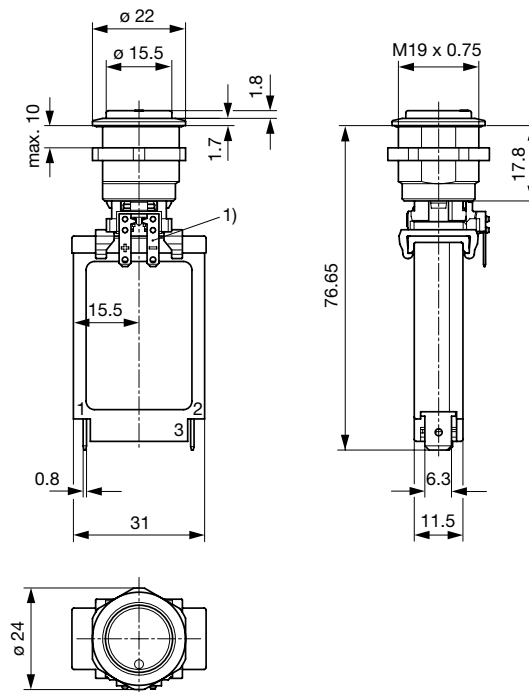
Konformitäten

Das Produkt ist konform mit folgenden Richtlinien

Identifikation	Details	Aussteller	Beschreibung
	CE-Konformitätserklärung	SCHURTER AG	Die CE-Kennzeichnung erklärt, dass das Produkt gemäss der EU-Vordnung 765/2008 den geltenden Anforderungen genügt, die in den Harmonisierungsrechtsvorschriften der Gemeinschaft über ihre Anbringung festgelegt sind.
	UKCA-Konformitätserklärung	SCHURTER AG	Die UKCA-Kennzeichnung erklärt, dass das Produkt gemäss dem Britischen Amendment zur Verordnung (EC) 765/2008 den geltenden Anforderungen genügt.
	RoHS	SCHURTER AG	Richtlinie RoHS 2011/65/EU, Ergänzung (EU) 2015/863
	China RoHS	SCHURTER AG	Das Gesetz SJ/T 11363-2006 (China RoHS) ist seit dem 1. März 2007 in Kraft. Ähnlich wie bei der EU-Richtlinie RoHS.
	REACH	SCHURTER AG	Am 1. Juni 2007 trat die Verordnung (EG) Nr. 1907/2006 zur Registrierung, Bewertung, Zulassung und Beschränkung chemischer Stoffe 1 (kurz: "REACH") in Kraft.

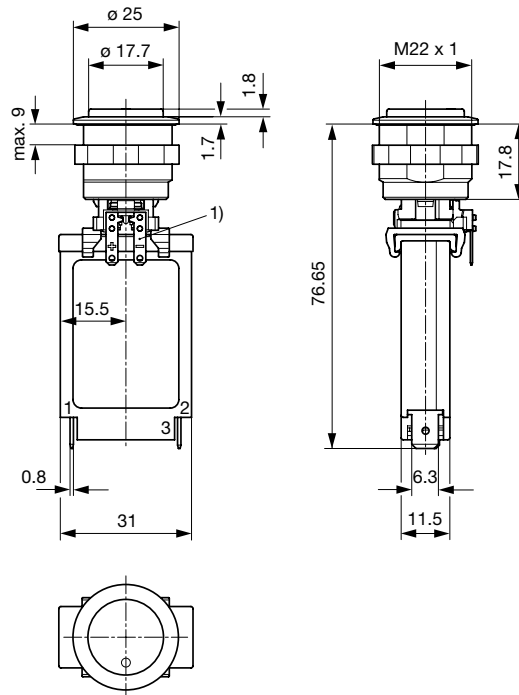
Dimension [mm]

T12 MSM 19

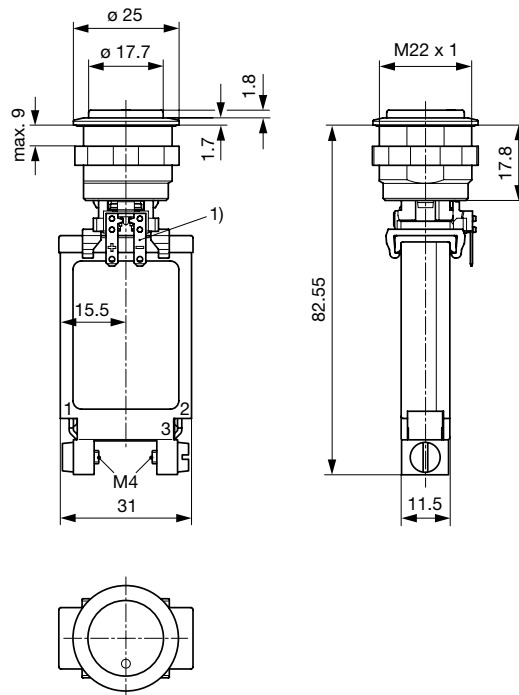


1) nur bei MSM PI / RI Flachstecker 2.8x0.5 mm

T12 MSM 22



1) nur bei MSM PI / RI Flachstecker 2.8x0.5 mm
 T12 MSM 22 Schraubversion



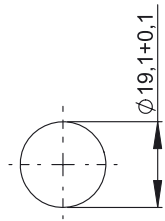
1) nur bei MSM PI / RI Flachstecker 2.8x0.5 mm

MSM 19 LA ST / MSM 19 LA RI

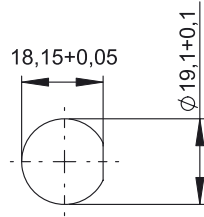
MSM 19 LA LE / MSM 19 LA PI /
 MSM 19 LA RI optional

MSM 22 LA ST / MSM 22 LA RI

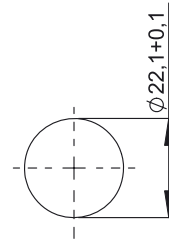
MSM 22 LA LE / MSM 22 LA PI /
 MSM 22 LA RI optional



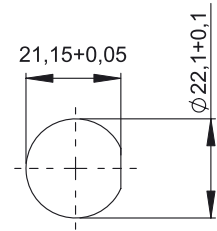
Bohrplan



Bohrplan



Bohrplan



Bohrplan

[nicht konfiguriert]:

element_name:MSM_beleuchtet_Punktbeleuchtung; id:168858

Punktbeleuchtung

Betriebsdaten	Durchlass-	Durchlass-	Durchlass-	Durchlass-
LED rot	30 mA	1,9 VDC		3,0 VDC
LED grün	30 mA	2,1 VDC		3,0 VDC
LED blau	20 mA		3,7 VDC	4,5 VDC

Bitte beachten:

Empfehlung Vorwiderstände für Punktbeleuchtung

LED-Farbe	I_D [mA]	I_{DMax} [mA]	U_V				U_V				U_V			
			[V]	R_V [Ω]	R_V^{E24} [Ω]	P_V [W]**	[V]	R_V [Ω]	R_V^{E24} [Ω]	P_V [W]**	[V]	R_V [Ω]	R_V^{E24} [Ω]	P_V [W]
rot	10	---	5	310	330	0,03	12	1010	1000	0,10	24	2210	2200	0,22
	---	30		67	68	0,06		300	300	0,27		700	750	0,63
	10	---		290	300	0,03		990	1000	0,10		2190	2200	0,22
grün	---	30	67	68	0,06	300	300	0,27	700	750	0,63			
	8	---	163	160	0,01	1038	1100	0,07	2538	2700	0,16			
blau	---	20	25	27	0,01	375	390	0,15	975	1000	0,39			

- I_D LED-Betriebsstrom [8mA/10mA]
- I_{DMax} LED-Betriebsstrom [20mA/30mA]
- R_V Vorwiderstand (rechnerisch ermittelt)
- R_V^{E24} Vorwiderstand (E24-Widerstandsreihe)
- P_V Verlustleistung an R_V (rechnerisch ermittelt)

Typischer Innenwiderstand pro Pol

Nennstrom [A]	Innenwiderstand [Ω]
0.05	225.000
0.50	3.300
1.00	0.880
2.00	0.267
3.00	0.128
4.00	0.073
5.00	0.040
6.00	0.031
7.00	0.018
8.00	0.018
9.00	0.010
10.00	0.0087
11.00	0.0087
12.00	0.0087
13.00	0.0087
14.00	0.0070
15.00	0.0070
16.00	0.0055

Einfluss der Umgebungstemperatur

Die SCHURTER Geräteschutzschalter sind auf die Umgebungstemperatur von +23°C ausgelegt. Um den zu dimensionierenden Nennstrom bei abweichenden Umgebungstemperaturen zu evaluieren bitten wir Sie, mit folgenden Korrekturfaktoren zu arbeiten:

Umgebungstemperatur [°C]	Korrekturfaktor
-5	0.87
0	0.90
10	0.95
23	1.00
30	1.05
40	1.12
50	1.20
60	1.30

Beispiel: Nennstrom = 5 A; Umgebungstemperatur = 50 °C; --> Korrekturfaktor = 1.2; Resultierender Nennstrom = 6.0 A

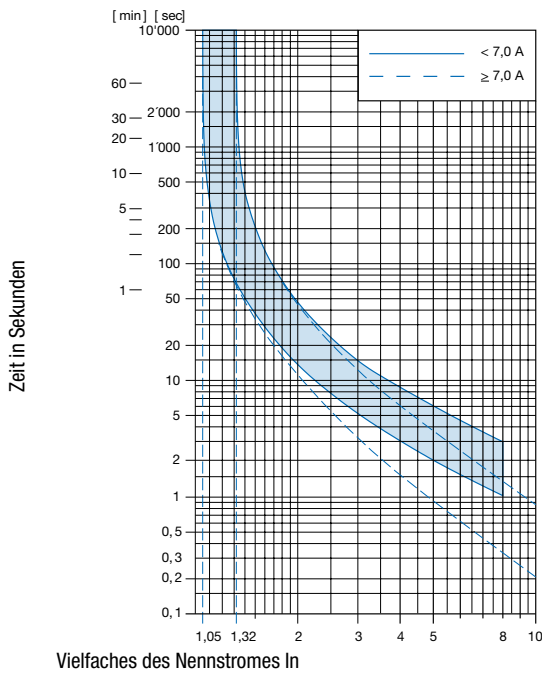
Beschriftung

Die drei Ziffern sind Bestandteil des Nummernschlüssels:

000	keine Beschriftung
001-100	Standardbeschriftung
101-	kundenspezifische Beschriftung

Beschriftungsoptionen siehe Datenblatt MSM LA 22

Zeit-Strom-Kennlinien



Varianten

Geräteschutzschalter			Taster		Bestellnummer
Typ	Nennstrom	Anschlussart	Typ	Beleuchtung	
T12-221-10	10A	Steckanschlüsse 6.3 x 0.8 mm	MSM LA 19	unbeleuchtet	4410.9001
T12-221-16	16A	Steckanschlüsse 6.3 x 0.8 mm	MSM LA 19	unbeleuchtet	4410.9002
T12-221-10	10A	Steckanschlüsse 6.3 x 0.8 mm	MSM LA 22	unbeleuchtet	4410.9003
T12-221-16	16A	Steckanschlüsse 6.3 x 0.8 mm	MSM LA 22	unbeleuchtet	4410.9004
T12-221-10	10A	Steckanschlüsse 6.3 x 0.8 mm	MSM LA 19	Punktbeleuchtung, blau	4410.9005
T12-221-16	16A	Steckanschlüsse 6.3 x 0.8 mm	MSM LA 19	Punktbeleuchtung, blau	4410.9006
T12-221-10	10A	Steckanschlüsse 6.3 x 0.8 mm	MSM LA 22	Punktbeleuchtung, blau	4410.9007
T12-221-16	16A	Steckanschlüsse 6.3 x 0.8 mm	MSM LA 22	Punktbeleuchtung, blau	4410.9008
T12-221-10	10A	Steckanschlüsse 6.3 x 0.8 mm	MSM LA 19	Ringbeleuchtung, blau, 24 VDC	4410.9009
T12-221-16	16A	Steckanschlüsse 6.3 x 0.8 mm	MSM LA 19	Ringbeleuchtung, blau, 24 VDC	4410.9010
T12-221-10	10A	Steckanschlüsse 6.3 x 0.8 mm	MSM LA 22	Ringbeleuchtung, blau, 24 VDC	4410.9011
T12-221-16	16A	Steckanschlüsse 6.3 x 0.8 mm	MSM LA 22	Ringbeleuchtung, blau, 24 VDC	4410.9012
T12-222-10	10A	Schraubanschlüsse	MSM LA 22	unbeleuchtet	4410.9017
T12-222-16	16A	Schraubanschlüsse	MSM LA 22	unbeleuchtet	4410.9018
T12-221-15	15A	Steckanschlüsse 6.3 x 0.8 mm	MSM LA 22	unbeleuchtet	4410.9019
T12-221-15	15A	Steckanschlüsse 6.3 x 0.8 mm	MSM LA 22	Ringbeleuchtung, blau, 24 VDC	4410.9021

Verbindungsstück ist im Lieferumfang enthalten

Sie können die Verfügbarkeit all unserer Produkte in Echtzeit prüfen: <https://www.schurter.com/de/info-center/support-tools/lagerbestand-distributor>

Verpackungseinheit

10 ST



- Betätigungselemente in ESD sicherer Verpackung
- Muttern und Dichtungsringe in Beutel beigelegt im Karton
- Geräteschutzschalter in Beutel beigelegt im Karton