

Geräteschutzschalter thermisch und thermisch-magnetisch, Wippenbetätigung, 1-/2-polig



2-polig
 Wippe grün
 mit Magnetmodul



2-polig
 Wippe weiss
 schwarzer Flansch



1-polig
 Wippe gelb
 schwarzer Flansch

Siehe unten:
[Zulassungen und Konformitäten](#)

Beschreibung

- Geräteschutzschalter thermisch und thermisch-magnetisch
- 1-/2-polig
- Schnappbefestigung
- Positive Freiauslösung
- Betätigungsart nach IEC: S-type
- Verschiedene Wippen- und Flanschfarben
- Grosser Nennstrombereich

Alleinstellungsmerkmale

- Magnetischer Auslöser für Kurzschlusschutz
- Feinabgestufte Nennströme
- Hohe Konfigurierbarkeit (Wippenfarbe, Beschriftung)
- Ansprechendes Design

Anwendungen

- Elektrowerkzeuge
- Medizin- und Laborgeräte
- Industrieanwendungen
- Ausrüstung für das Bauwesen
- Reinigungsgeräte
- Kommerzielle und Haushaltsküchenmaschinen
- Industrielle Stromversorgungen
- Industrielle Beleuchtungsanlagen

Referenzen

Weblinks

[PDF-Datenblatt](#), [HTML-Datenblatt](#), [Allgemeine Produktinformation](#), [Distributor-Stock-Check](#), [Detailanfrage zu Typ](#), [Produkte News](#)

Technische Daten

Nennspannung AC	IEC: 240 VAC UL/CSA : 277 VAC	Überlast	(AC) IEC: min. 40 Auslösungen @ 6 x I _n , cos φ 0.6
Nennspannung DC	1-polig: 32 VDC / 2-polig: 60 VDC		(AC) UL / CSA: min. 50 Auslösungen @ 1.5 x I _n , cos φ 0.75
Nennstrombereich AC	0.05 - 20 A / Magnetisch bis 16 A		(DC) IEC : min. 40 Auslösungen @ 4 x I _n , (L/R=2..3ms)
Bedingtes Ausschaltvermögen Inc	IEC 60934: 0.05...20 A: 2 kA, SC (C1) @ 240 VAC		(DC) UL / CSA : min. 50 Auslösungen @ 1.5 x I _n , (t.c.=non.ind.)
Schutzgrad	Frontseite IP40 gemäss IEC 60529	Umgebungstemperatur	-30°C bis 60°C
Spannungsfestigkeit	50Hz: > 2.5 kV Impuls 1.2/50 µs: > 4 kV	Lagertemperatur	-40°C bis 60°C
Isolationswiderstand	500VDC > 100 MΩ	Vibrationsfestigkeit	± 0.75 mm @ 10 - 60 Hz gemäss IEC 60068-2-6, Test Tc 10 G @ 60 - 500 Hz gemäss IEC 60068-2-6, Test Tc
Lebensdauer	mechanisch: 1-/2-polig: 50'000 Schaltspiele AC: 1 x I _n , cos φ 0.6: 1-polig: 30'000 / 2-polig: 50'000 Schaltspiele DC: 1 x I _n , L/R = 2 - 3 ms: 1-/2-polig: 50'000 Schaltspiele	Stossfestigkeit	30 G / 18 ms gemäss IEC 60068-2-27, Test Ea
		Auslöseart	Thermisch
		Mögliche Auslösearten	Thermisch-magnetisch
		Betätigungsart	Wippe
		Gewicht	1-pole 19 g - 2-pole 32 g - 2-pole (magnetic) 56 g

Zulassungen und Konformitäten

Detaillierte Informationen zu Zulassungen, Normanforderungen, Verwendungshinweisen und Prüfdetails finden Sie in [Details über Zulassungen](#)

SCHURTER Produkte sind grundsätzlich für den Einsatz im industriellen Umfeld ausgelegt. Sie verfügen über Zulassungen unabhängiger Prüfstellen gemäss nationaler und internationaler Normen.

Produkte mit spezifischen Eigenschaften und Anforderungen wie sie etwa im Bereich Automotive nach IATF 16949, der Medizintechnik gemäss ISO 13485 oder in der Luft- und Raumfahrt gefordert werden, können ausschliesslich mit kundenspezifischen, individuellen Vereinbarungen durch SCHURTER angeboten werden.

Zulassungen




Durch das Zulassungszeichen bescheinigen die Prüfstellen die Einhaltung der sicherheitstechnischen Anforderungen, die an elektronische Produkte gestellt werden.

Zulassung Referenztyp: TA36

Zulassungslogo	Zertifikat	Zulassungsstelle	Beschreibung
	VDE Zulassungen	VDE	VDE Ausweisnummer: 40019754
	UL Zulassungen	UL	UR Ausweisnummer: E71572


Produktnormen

Produktnormen, welche referenziert werden

Organisation	Design	Norm	Beschreibung
	Ausgelegt gemäss	IEC 60934	Geräteschutzschalter
	Ausgelegt gemäss	UL 1077	Standard für Zusatzschutzeinrichtungen zur Verwendung in elektrischen Betriebsmitteln
	Ausgelegt gemäss	CSA C22.2 No. 235	Ergänzende Schutzvorrichtungen

Anwendungsnormen

Anwendungsnormen, in welchen die Produkte entsprechend verwendet werden können

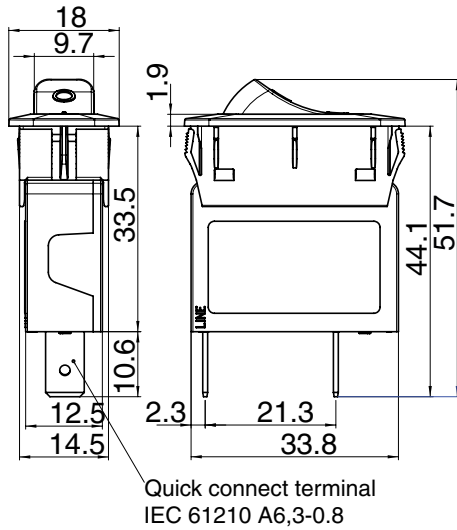
Organisation	Design	Norm	Beschreibung
	Geeignet für Anwendungen gemäss	IEC/UL 62368-1	Einrichtungen für Audio/Video-, Informations- und Kommunikationstechnik - Teil 1: Sicherheitsanforderungen

Konformitäten

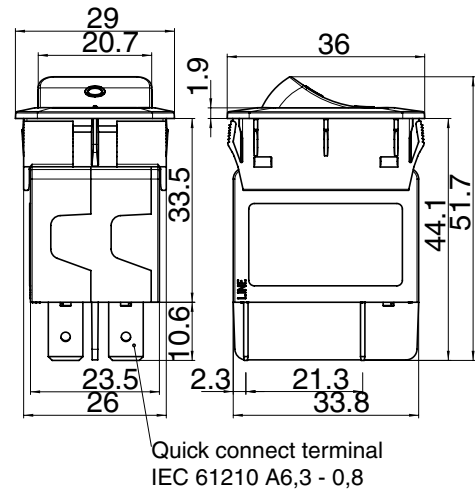
Das Produkt ist konform mit folgenden Richtlinien

Identifikation	Details	Aussteller	Beschreibung
	CE-Konformitätserklärung	SCHURTER AG	Die CE-Kennzeichnung erklärt, dass das Produkt gemäss der EU-Vordnung 765/2008 den geltenden Anforderungen genügt, die in den Harmonisierungsrechtsvorschriften der Gemeinschaft über ihre Anbringung festgelegt sind.
	UKCA-Konformitätserklärung	SCHURTER AG	Die UKCA-Kennzeichnung erklärt, dass das Produkt gemäss dem Britischen Amendment zur Verordnung (EC) 765/2008 den geltenden Anforderungen genügt.
	RoHS	SCHURTER AG	Richtlinie RoHS 2011/65/EU, Ergänzung (EU) 2015/863
	China RoHS	SCHURTER AG	Das Gesetz SJ/T 11363-2006 (China RoHS) ist seit dem 1. März 2007 in Kraft. Ähnlich wie bei der EU-Richtlinie RoHS.
	REACH	SCHURTER AG	Am 1. Juni 2007 trat die Verordnung (EG) Nr. 1907/2006 zur Registrierung, Bewertung, Zulassung und Beschränkung chemischer Stoffe 1 (kurz: "REACH") in Kraft.

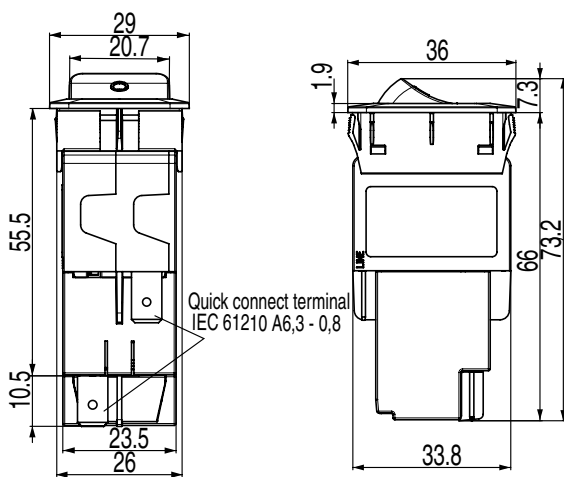
Dimension [mm]



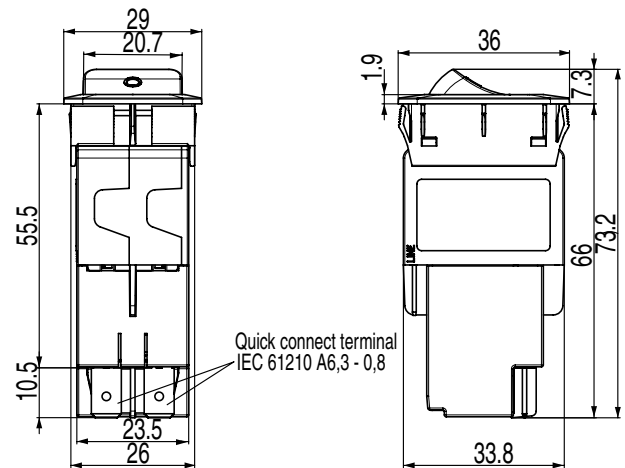
1-polig



2-polig

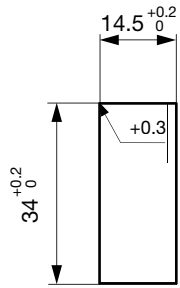


1 Pol magnetisch geschützt



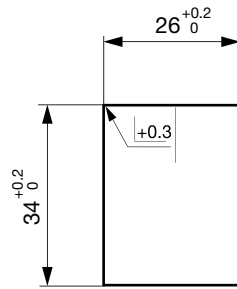
2 Pol magnetisch geschützt

Plattenausschnitt



Panel 1.0 – 3.5 mm

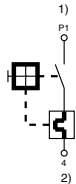
Plattenausschnitt
2 Pol



Panel 1.0 – 3.5 mm

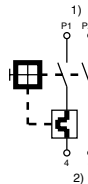
Schaltbilder

1 Pol, 1-polig thermisch geschützt



1) Netz, 2) Last
 Codepos AAA = CFT, CGT

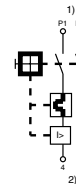
2 Pol, 1-polig thermisch geschützt



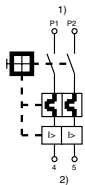
2 Pol, 2-polig thermisch geschützt



2 Pol, 1-polig thermisch und magnetisch geschützt



2 Pol, 2-polig thermisch und magnetisch geschützt



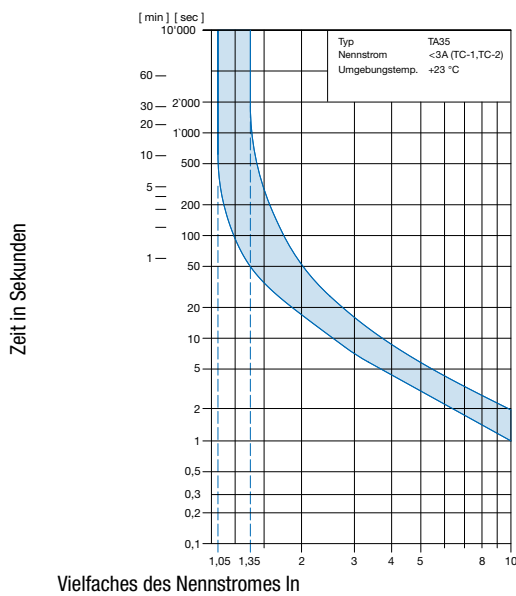
Approbation	Nennstrom	Nennspannung AC	Nennspannung DC
UL 1077	0.05...20 A	277 V	32/60 V
CSA C22.2 235	0.05...20 A	277 V	32/60 V
IEC 60934	0.05...20 A	240 V	32/60 V

Typischer Innenwiderstand pro Pol

Nennstrom [A]	Innenwiderstand [Ω]
0.05	200.0000
0.1	70.0000
0.2	18.8000
0.3	8.6500
0.4	4.4000
0.5	2.7500
0.8	0.9100
1.0	0.7200
1.2	0.5000
1.5	0.3400
2.0	0.1870
2.5	0.1150
3.0	0.0590
3.5	0.0590
4.0	0.0590
5.0	0.0440
6.0	0.0280
7.0	0.0142
8.0	0.0142
10.0	0.0109
12.0	0.0086
13.0	0.0072
14.0	0.0072
15.0	0.0056
16.0	0.0056
18.0	0.0052
20.0	0.0052

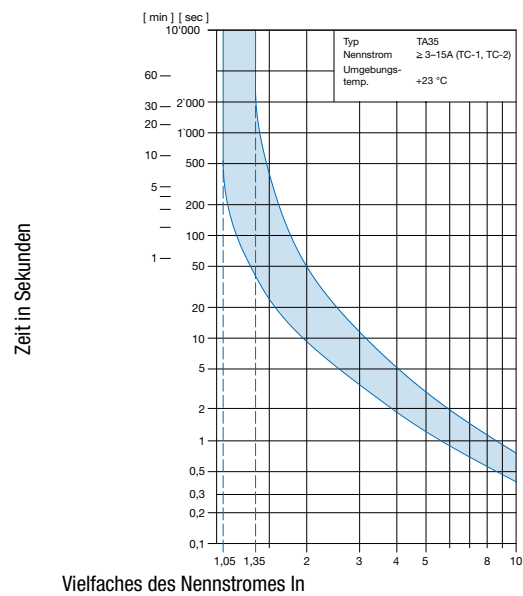
Zeit-Strom-Kennlinien

Auslösekennlinien thermisch $I_n < 3 A$



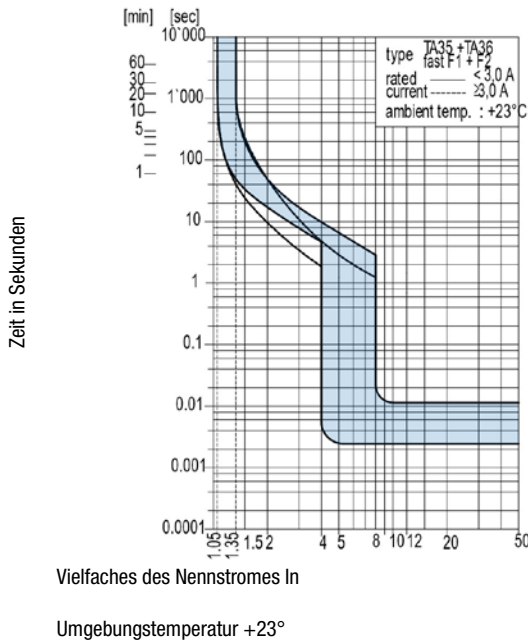
Umgebungstemperatur +23°

Auslösekennlinien thermisch $I_n \geq 3 \dots \leq 15 A$

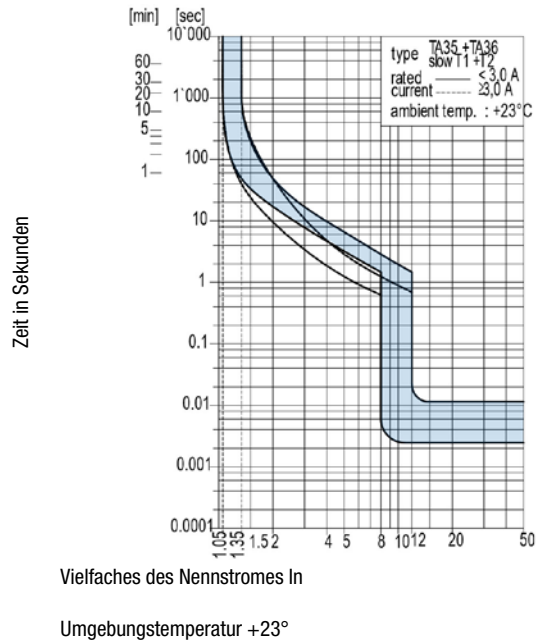


Umgebungstemperatur +23°

Auslösekennlinien thermisch magnetisch flink



Auslösekennlinien thermisch magnetisch träge



Einfluss der Umgebungstemperatur

Die SCHURTER Geräteschutzschalter sind auf die Umgebungstemperatur von +23°C ausgelegt. Um den zu dimensionierenden Nennstrom bei abweichenden Umgebungstemperaturen zu evaluieren bitten wir Sie, mit folgenden Korrekturfaktoren zu arbeiten:

Umgebungstemperatur [°C]	Korrekturfaktor	
	1-polig	2-polig
-30	0.77	0.76
-20	0.81	0.81
0	0.90	0.90
+23	1.00	1.00
+40	1.03	1.03
+50	1.04	1.04
+60	1.06	1.06

Beispiel: Nennstrom = 5 A; Umgebungstemperatur = 50 °C; --> Korrekturfaktor = 1.04; Resultierender Nennstrom = 5.2 A --> Aufrunden auf nächst höheren Nennstrom: 6 A

Alle Varianten

Grundfunktion	Wippe	Beschriftung	Flansch	Nennstrom [A]	Konfig. Code	Bestellnummer
1 Pol, 1 Bimetall	weiss	I/O; geprägt	schwarz	3	TA36-RS14FQ100BWHE030000-000	3-128-201
2 Pol, 2 Bimetall	grün	I/O; geprägt	schwarz	3	TA36-RS24FQ200BGHE030000-000	3-128-238
2 Pol, 2 Bimetall	schwarz	I/O; geprägt	schwarz	3	TA36-RS24FQ200BBHE030000-000	3-128-239
2 Pol, 2 Bimetall	schwarz	I/O; weiss	schwarz	3	TA36-RS24FQ200BBHW030000-000	3-128-243
2 Pol, 2 Bimetall	weiss	I/O; schwarz	schwarz	3	TA36-RS24FQ200BWHB030000-000	3-128-244
2 Pol, 2 Bimetall, magnetisch T2	weiss	I/O; weiss	schwarz	3	TA36-RS24FQ200BWHW030T20-000	3-150-709
1 Pol, 1 Bimetall	rot	I/O; schwarz	schwarz	5	TA36-RS14FQ100BRHB050000-000	3-128-200
1 Pol, 1 Bimetall	grün	ON/OFF; weiss	weiss	5	TA36-RS14FQ100WGFW050000-000	3-128-213
2 Pol, 2 Bimetall	weiss	I/O; geprägt	schwarz	5	TA36-RS24FQ200BWHE050000-000	3-128-221
1 Pol, 1 Bimetall	schwarz	I/O; geprägt	schwarz	6	TA36-RS14FQ100BBHE060000-000	3-128-199
2 Pol, 2 Bimetall	weiss	I/O; geprägt	schwarz	6	TA36-RS24FQ200BWHE060000-000	3-128-236
1 Pol, 1 Bimetall	schwarz	I/O; geprägt	schwarz	10	TA36-RS14FQ100BBHE100000-000	3-128-197
1 Pol, 1 Bimetall	gelb	I/O; schwarz	schwarz	10	TA36-RS14FQ100BYHB100000-000	3-128-198
2 Pol, 2 Bimetall	weiss	I/O; schwarz	weiss	10	TA36-RS24FQ200WBHW100000-000	3-128-219
2 Pol, 2 Bimetall	schwarz	I/O; geprägt	schwarz	10	TA36-RS24FQ200BBHE100000-000	3-128-232
2 Pol, 2 Bimetall	weiss	I/O; geprägt	schwarz	10	TA36-RS24FQ200BWHE100000-000	3-128-233
2 Pol, 2 Bimetall	grün	I/O; weiss	weiss	10	TA36-RS24FQ200BGHW100000-000	3-128-234
2 Pol, 2 Bimetall	schwarz	I/O; weiss	weiss	10	TA36-RS24FQ200BWHW100000-000	3-128-235
2 Pol, 2 Bimetall	schwarz	I/O; weiss	schwarz	10	TA36-RS24FQ200BBHW100000-000	3-128-327
2 Pol, 2 Bimetall, magnetisch T2	weiss	I/O; geprägt	schwarz	10	TA36-RS24FQ200BWHE100T20-000	3-150-710
2 Pol, 2 Bimetall, magnetisch F2	schwarz	I/O; weiss	schwarz	10	TA36-RS24FQ200BBHW100F20-000	3-150-711
2 Pol, 2 Bimetall	weiss	I/O; geprägt	schwarz	15	TA36-RS24FQ200BWHE150000-000	3-128-217
2 Pol, 2 Bimetall	weiss	I/O; schwarz	schwarz	15	TA36-RS24FQ200BWHB150000-000	3-128-218
1 Pol, 1 Bimetall	schwarz	ON/OFF; weiss	schwarz	16	TA36-RS14FQ100BBFW160000-000	3-128-211
1 Pol, 1 Bimetall	schwarz	I/O; weiss	schwarz	16	TA36-RS14FQ100BBHW160000-000	3-128-212
2 Pol, 2 Bimetall	schwarz	ON/OFF; weiss	schwarz	16	TA36-RS24FQ200BBFW160000-000	3-128-230
2 Pol, 2 Bimetall	schwarz	I/O; weiss	schwarz	16	TA36-RS24FQ200BBHW160000-000	3-128-231
2 Pol, 2 Bimetall, magnetisch T2	weiss	I/O; geprägt	schwarz	16	TA36-RS24FQ200BWHE160T20-000	3-150-712
2 Pol, 2 Bimetall, magnetisch F2	schwarz	I/O; geprägt	schwarz	16	TA36-RS24FQ200BBHE160F20-000	3-150-713
2 Pol, 2 Bimetall, magnetisch T2	schwarz	I/O; weiss	schwarz	16	TA36-RS24FQ200BBHW160T20-000	3-150-714
1 Pol, 1 Bimetall	weiss	I/O; geprägt	schwarz	20	TA36-RS14FQ100BWHE200000-000	3-125-263
1 Pol, 1 Bimetall	weiss	I/O; geprägt	grau	20	TA36-RS14FQ100GWHE200000-000	3-128-204
1 Pol, 1 Bimetall	grün	I/O; geprägt	schwarz	20	TA36-RS14FQ100BGHE200000-000	3-128-208
2 Pol, 2 Bimetall	schwarz	I/O; weiss	schwarz	20	TA36-RS24FQ200BBHW200000-000	3-128-214
2 Pol, 2 Bimetall	schwarz	I/O; weiss	grau	20	TA36-RS24FQ200GBHW200000-000	3-128-215
2 Pol, 2 Bimetall	grün	I/O; geprägt	schwarz	20	TA36-RS24FQ200BGHE200000-000	3-128-216
2 Pol, 2 Bimetall	weiss	I/O; schwarz	schwarz	20	TA36-RS24FQ200BWHB200000-000	3-128-240

Sie können die Verfügbarkeit all unserer Produkte in Echtzeit prüfen: <https://www.schurter.com/de/info-center/support-tools/lagerbestand-distributor>

Verpackungseinheit	1-polig	20 St.
	2-polig	10 St.