

Platine 160A, DIN000



Voir ci-dessous:

Approbations et conformités

Description

- Polyester renforcé en fibres de verre
- difficilement inflammable
- Résistant aux chocs

Caractéristiques

- Avec éléments fusibles 3 x 1 pôles tripolaire
- Protection contre les contacts avec 2 plaques, transparentes et plombables
- Séparations entre phase/phase et phase/N
- Sectionneur de neutre pour la transition de TN-C à TN-S
- Sectionneur de neutre, séparateur ouverture automatique lors du desserrage du boulon de séparation
- Vis du conducteur neutre : Couple de serrage maxi. 4 Nm

Liens Web

[Fiche technique pdf](#), [Fiche technique html](#), [Demande détaillée du produit](#)

Caractéristiques techniques

Courant nominal Ie	160 A @ 500VAC 125 A @ 690VAC
Tension nominale Ue	690VAC
Tension d'isolement nominale Ui	1000VAC
Fréquence de fonctionnement nominale fe	50Hz

Tension assignée de tenue aux chocs Uimp	8kV
Courant de court-circuit assigné	50 kA @ 690VAC 80 kA @ 500VAC
Courant assigné de courte durée admissible avec fusibles	20 kA @ 500VAC
Température ambiante admissible	-25 °C à +40 °C selon IEC 61439
Classe de protection avec boîtier fermé	IP20

Terminaux

Éléments HPC avec bornes à brides prisme	6 - 95 mm ²
--	------------------------

Sectionneur de neutre avec bornes à brides	6 - 95 mm ²
Sectionneur de terre avec bornes à brides	6 - 95 mm ²

Bride prisme: Diamètre min. 6 - 25 mm² / Diamètre max. 35 - 95 mm²

Sectionneur HPC-Switch

Fusible-Lien	DIN 00
Courant nominal Ie	160 A @ 500VAC 125 A @ 690VAC
Tension nominale Ue	690VAC 220VDC
Tension d'isolement nominale Ui	1000VAC
Fréquence de fonctionnement nominale fe	50Hz
Tension assignée de tenue aux chocs Uimp	8kV
Courant de court-circuit assigné	80 kA @ 500VAC 50 kA @ 690VAC

Catégorie d'utilisation AC	AC-23B @ 400VAC AC-22B @ 500VAC AC-21B @ 690VAC
Catégorie d'utilisation DC	DC-22B @ 220VDC
Puissance dissipée nominale sans fusibles NH à Ith	2.3
Classe de protection	IP20
Durée de vie mécanique	1400 Insertions?
Durée de vie électrique	200 Insertions?
Température ambiante Tu**)	-40 °C à 55

**) une réduction du courant nominal est nécessaire au-dessus de 30°C.

Conformités

Le produit est conforme aux directives suivantes

Identification

REACH

Détails

REACH

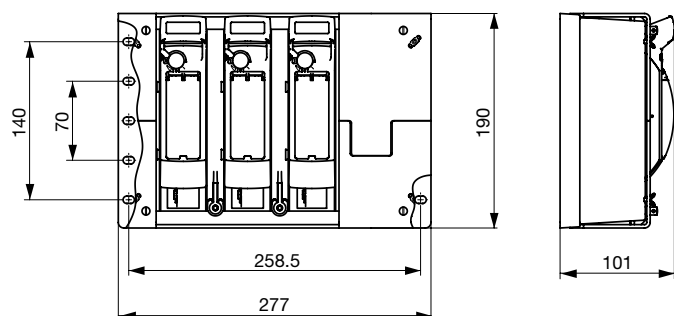
Émetteur

SCHURTER AG

Description

Le Règlement (CE) n° 1907/2006 sur l'enregistrement, l'évaluation, l'autorisation et la restriction des substances chimiques 1 ("REACH") est entré en vigueur le 1er juin 2007.

Dimensions [mm]



Toutes les variantes

Désignation	Bornes	Numéros de commande	E-No.
160A DIN00+0	Bornes à brides	3-105-057	-

Unité d'emballage

1