

IEC Geräteinbausteckdose J, Schnappmontage, frontseitig, IDC-Anschlüsse



4710
 cross
 Schnappbefestigung von Frontseite
 Anordnung "cross"
 (Drähte quer zu Steckerstiften)



4710
 along
 Schnappbefestigung von Frontseite
 Anordnung "along"
 (Drähte in Richtung Steckerstifte)



4710
 Cross, Ansicht von Rückseite
 Schnappbefestigung von Frontseite
 Anordnung "cross", Ansicht von hinten
 (Drähte quer zu Steckerstifte)

Typ J



70° C

Siehe unten:

[Zulassungen und Konformitäten](#)

Beschreibung

- Einbau in Platten :
 Schnappbefestigung , Frontseite
- Gerätesteckdose , Stiftemperatur 70 °C , Schutzklasse I
- Leiterquerschnitte 10AWG/6.0mm², 12AWG/4.0mm², 2.5mm²
- IDC-Anschlüsse nach IEC 60998-2-3 für feste Drähte

Alleinstellungsmerkmale

- Reduzierter Verdrahtungsaufwand
- Verdrahtung mehrer Terminals auf einmal
- Cross und Along Ausrichtung
- V-Lock Auszugssicherung

Merkmale

- Schutzabdeckung kann als Verdrahtungshilfe eingesetzt werden
- Phase erhältlich als IDC-, Löt- oder Steckanschluss
- für Verwendung von Netzkabeln mit V-Lock Verriegelung
- Geeignet für den Einsatz in Geräten nach IEC/UL 62368-1

Weitere Ausführungen auf Anfrage

- Andere Plattendicken

Referenzen

Alternativ: Version für 10 A (15 A) [4710-5](#); [6610](#)

Weblinks

[PDF-Datenblatt](#), [HTML-Datenblatt](#), [Allgemeine Produktinformation](#), [Zulassungen](#), [Distributor-Stock-Check](#), [Zubehör](#), [Montageanleitung](#), [Detailanfrage zu Typ](#), [Video](#)

Die Integration von Lichtleitern in die Gerätesteckdose bietet die Möglichkeit von Statusanzeigen in intelligenten PDUs. PDU Landing Page mit weiteren Informationen.

[Stromverteilleisten](#)

Technische Daten

| | |
|------------------------------|---|
| Nenndaten IEC | 16A / 250VAC; 50Hz |
| Nenndaten UL/CSA | 20A / 250VAC; 60Hz |
| Spannungsfestigkeit | > 2.5 kVAC zwischen L-N > 1.5 kVAC zwischen L/N-PE (1 min/50Hz) |
| Zulässige Betriebstemperatur | -25 °C bis 70 °C |
| Berührungsschutz | Geeignet für Geräte der Schutzklasse I gemäß IEC 61140 |
| Klemme | IDC-Anschlüsse |
| Plattendicke S | 1/1.2/1.5/2/2.5/3 mm |
| Material: Gehäuse | Thermoplast, schwarz, UL 94V-0 |

| | |
|---------------------|---|
| Gerätestecker/-Dose | Typ J gemäss IEC 60320-3 UL 60320-1, CSA C22.2 no. 60320-1 , Schutzklasse I |
|---------------------|---|

Zulassungen und Konformitäten

Detaillierte Informationen zu Zulassungen, Normanforderungen, Verwendungshinweisen und Prüfdetails finden Sie in [Details über Zulassungen](#)




SCHURTER Produkte sind grundsätzlich für den Einsatz im industriellen Umfeld ausgelegt. Sie verfügen über Zulassungen unabhängiger Prüfstellen gemäss nationaler und internationaler Normen.

Produkte mit spezifischen Eigenschaften und Anforderungen wie sie etwa im Bereich Automotive nach IATF 16949, der Medizintechnik gemäss ISO 13485 oder in der Luft- und Raumfahrt gefordert werden, können ausschliesslich mit kundenspezifischen, individuellen Vereinbarungen durch SCHURTER angeboten werden.

Zulassungen





Durch das Zulassungszeichen bescheinigen die Prüfstellen die Einhaltung der sicherheitstechnischen Anforderungen, die an elektronische Produkte gestellt werden.

Zulassung Referenztyp: 4710

| Zulassungslogo | Zertifikat | Zulassungsstelle | Beschreibung |
|--|-----------------|------------------|-------------------------------------|
|  | VDE Zulassungen | VDE | Ausweisnummer: 40042639 |
|  | UL Zulassungen | UL | UR Ausweisnummer: E103791 |
|  | CCC Zulassungen | CCC | CCC Ausweisnummer: 2014010204668919 |


Produktnormen

Produktnormen, welche referenziert werden

| Organisation | Design | Norm | Beschreibung |
|--|------------------|-----------------------|---|
|  | Ausgelegt gemäss | IEC 60320-1 | Gerätekupplungen für Haushalt und ähnliche allgemeine Zwecke |
|  | Ausgelegt gemäss | IEC 60320-3 | Gerätekupplungen für Haushalt und ähnliche allgemeine Zwecke |
|  | Ausgelegt gemäss | UL 60320-1 | Norm für Befestigungsstecker und Steckdosen |
|  | Ausgelegt gemäss | CSA C22.2 no. 60320-1 | Allgemeine Anwendung, Befestigungsstecker und ähnliche Verdrahtungsanschlüsse |

Anwendungsnormen

Anwendungsnormen, in welchen die Produkte entsprechend verwendet werden können

| Organisation | Design | Norm | Beschreibung |
|--|---------------------------------|----------------|--|
|  | Geeignet für Anwendungen gemäss | IEC/UL 62368-1 | Einrichtungen für Audio/Video-, Informations- und Kommunikationstechnik - Teil 1: Sicherheitsanforderungen |

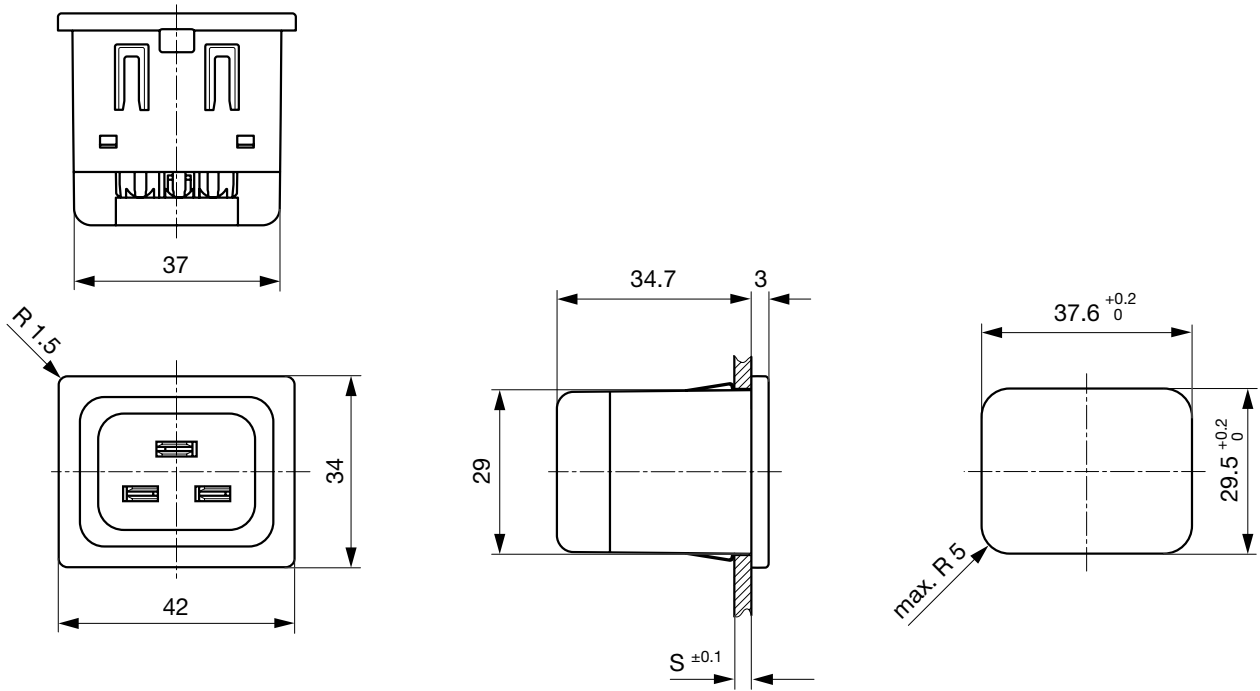
Konformitäten

Das Produkt ist konform mit folgenden Richtlinien

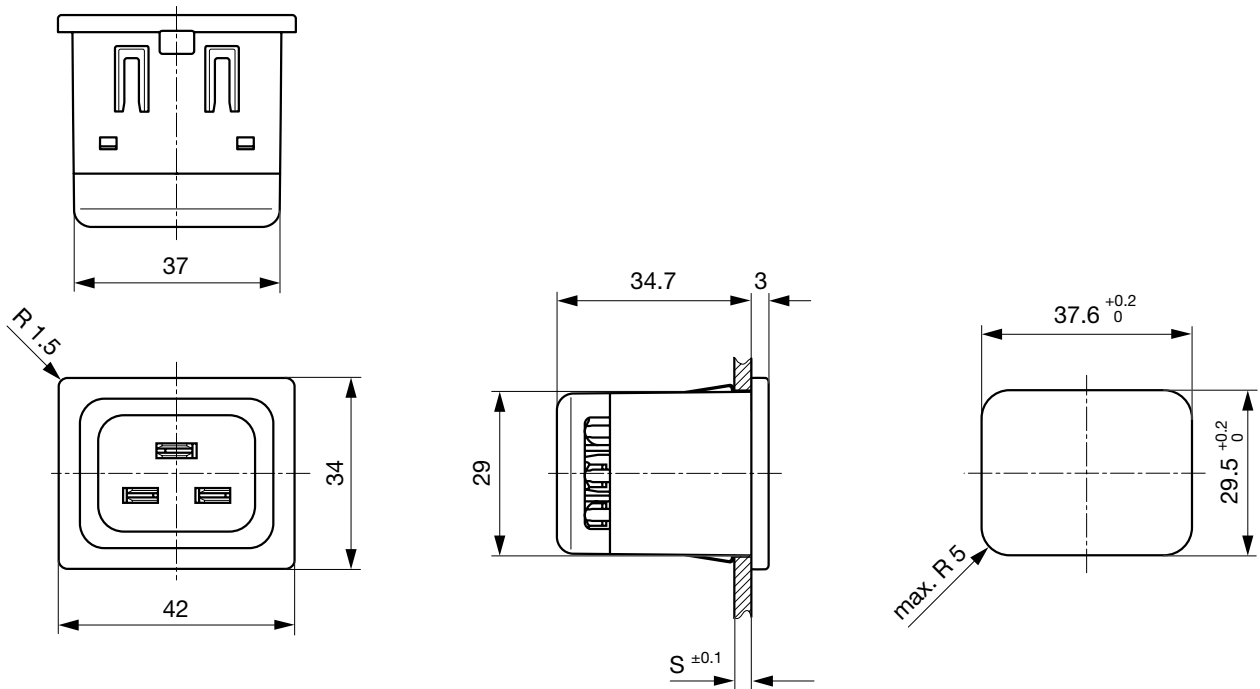
| Identifikation | Details | Aussteller | Beschreibung |
|--|--|-------------|--|
|  | CE-Konformitätserklärung | SCHURTER AG | Die CE-Kennzeichnung erklärt, dass das Produkt gemäss der EU-Vordnung 765/2008 den geltenden Anforderungen genügt, die in den Harmonisierungsrechtsvorschriften der Gemeinschaft über ihre Anbringung festgelegt sind. |
|  | UKCA-Konformitätserklärung | SCHURTER AG | Die UKCA-Kennzeichnung erklärt, dass das Produkt gemäss dem Britischen Amendment zur Verordnung (EC) 765/2008 den geltenden Anforderungen genügt. |
|  | RoHS | SCHURTER AG | Richtlinie RoHS 2011/65/EU, Ergänzung (EU) 2015/863 |
|  | China RoHS | SCHURTER AG | Das Gesetz SJ/T 11363-2006 (China RoHS) ist seit dem 1. März 2007 in Kraft. Ähnlich wie bei der EU-Richtlinie RoHS. |
|  | Halogenfrei | SCHURTER AG | SCHURTER ist bestrebt, den Kunden halogenfreie Produkte anzubieten. |
|  | REACH | SCHURTER AG | Am 1. Juni 2007 trat die Verordnung (EG) Nr. 1907/2006 zur Registrierung, Bewertung, Zulassung und Beschränkung chemischer Stoffe 1 (kurz: "REACH") in Kraft. |
|  | | SCHURTER AG | V-Lock Auszugssicherungen basieren auf einer passenden Stecker-Dosen-Kombination. Die Produkte haben eine vorgesehene Öffnung zum Einrasten des Nockens an der Steckdose. Das V-Lock-System verhindert ein ungewolltes Trennen des Stecksystems. |

Abmessungen [mm]

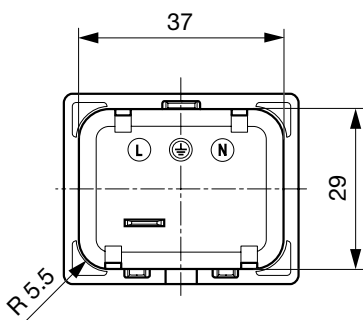
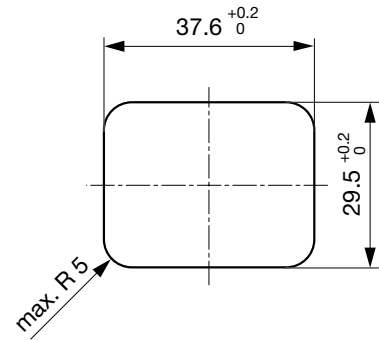
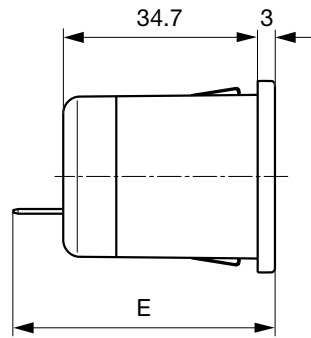
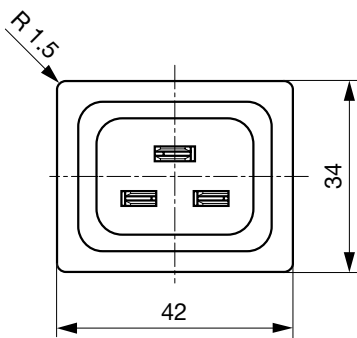
Version "cross" (Drähte quer zu Steckerstiften)
L/N/PE: IDC Anschlüsse



Version "along" (Drähte in Richtung Steckerstifte)
L/N/PE: IDC Anschlüsse

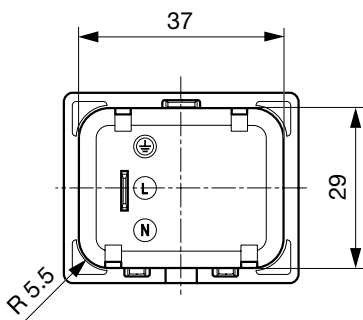
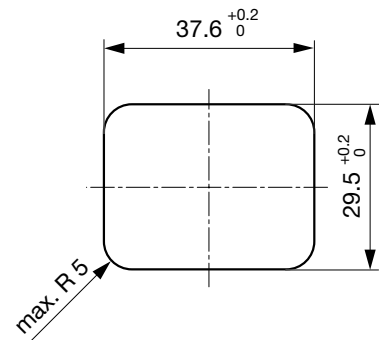
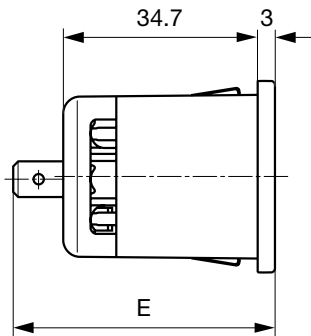
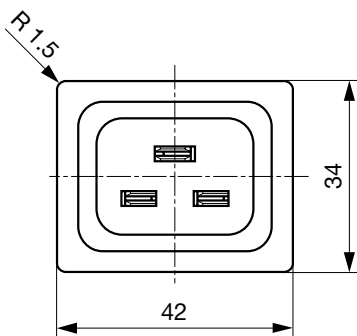


Version "cross" (Drähte quer zu Steckerstiften)
N/PE: IDC Anschlüsse, L: Steck- oder Lötanschluss



E: Steckanschluss 6.3x0.8: 46.7 mm
E: Lötanschluss: 47.2 mm

Version "along" (Drähte in Richtung Steckerstifte)
N/PE: IDC Anschlüsse, L: Steck- oder Lötanschluss



E: Steckanschluss 6.3x0.8: 46.7 mm
E: Lötanschluss: 47.2 mm

Passende Stecker

Kategorie / Beschreibung



Geräteanschlusstecker Übersicht komplett

| | |
|--|------|
| 4796, Montage: Anschlussleitung, Kabel, Geräteanschlusstecker: IEC I | 4796 |
| 4789, Montage: Anschlussleitung, Schraub, Geräteanschlusstecker: IEC I | 4789 |

Passende Stecker verriegelt



Netzweiterverbindungsleitung Übersicht komplett

| | |
|--|-----------|
| VAC19KS, Weiterverbindung, V-Lock Verriegelung, 2.0 m, Gerätesteckdose IEC C19, H05VV-F3G1.5 / SJT 3x14 AWG, schwarz | 3-100-362 |
| VAC19KS, Weiterverbindung, V-Lock Verriegelung, 3.0 m, Gerätesteckdose IEC C19, H05VV-F3G1.5 / SJT 3x14 AWG, schwarz | 3-100-363 |
| VAC19KS, Weiterverbindung, V-Lock Verriegelung, 1.0 m, Gerätesteckdose IEC C19, H05VV-F3G1.5, schwarz | 6051.2147 |
| VAC19KS, Weiterverbindung, V-Lock Verriegelung, 1.0 m, Gerätesteckdose IEC C19, H05VV-F3G1.5 / SJT 3x14 AWG, schwarz | 6051.2197 |