

**Kapazitiver Schalter**



CPS  
Ringbeleuchtung  
grün



CPS  
Flächenbeleuchtung  
rot



CPS  
Ringbeleuchtung  
blau

Siehe unten:  
[Zulassungen und Konformitäten](#)

**Beschreibung**

- Kapazitiver Touch Sensor als Taster (NO oder NC) oder Schalter (LA)
- Schutz gegen unbeabsichtigtes Einschalten
- Multicolor Beleuchtung
- Potentialfreie Schalteranschlüsse
- Laserbeschriftung möglich
- Vandalensicher
- Litzen (8 Litzen für Multicolor, sonst 4 Litzen)<sup>2</sup>; 26AWG, 0.128 mm<sup>2</sup>

**Alleinstellungsmerkmale**

- Variable Versorgungsspannung
- Konstante LED Intensität
- Überspannungsschutz an den Eingängen
- Galvanisch getrennte Ausgänge

**Wichtiger Hinweis**

- Der CPS ist nicht geeignet für Nasszellen und Anwendungen, bei denen das Produkt direkt Wasser oder anderen Flüssigkeiten ausgesetzt ist.
- Das Gehäuse ist mit GND verbunden.

**Merkmale**

- Gehäuse aus hochwertigem Edelstahl
- Diverse Beleuchtungsfarben und -farbkombinationen möglich
- Touch-Oberfläche aus kratzfester Keramik mit Flächenbeleuchtung oder aus Edelstahl mit Ringbeleuchtung
- Ring- oder Flächenbeleuchtung
- Verschleißfrei, da ohne mechanischen Hub
- Ansprechendes Design mit oder ohne Fingerführung erhältlich

**Weblinks**

[PDF-Datenblatt](#), [HTML-Datenblatt](#), [Allgemeine Produktinformation](#), [CAD-Zeichnungen](#), [Produkte News](#), [Detailanfrage zu Typ](#), [Microsite](#)

**Technische Daten**

**Elektrische Kennwerte**

Schaltfunktion	Taster (NO <sup>1</sup> ) oder Schalter
Schaltspannung	max. 42 VAC / 60 VDC
Schaltstrom	max. 100 mA
Schaltleistung	1 W
Schaltwiderstand offen	> 10 MΩ
Schaltwiderstand geschlossen	< 16Ω
Versorgungsspannung	5 - 28 VDC
Stromverbrauch alle LEDs aus	2.5 mA (Schalter offen)
	8.5 mA (Schalter geschlossen)
Stromverbrauch Beleuchtung rot, grün oder blau	8.0 mA (Schalter offen)
	14.0 mA (Schalter geschlossen)
Stromverbrauch Beleuchtung gelb, cyan oder magenta	14.0 mA (Schalter offen)
	20.0 mA (Schalter geschlossen)
Stromverbrauch 3 LED an	19.0 mA (Schalter offen)
	25.0 mA (Schalter geschlossen)
Verpolungsschutz	ja
Kurzschlusschutz	ja
Ausgang	OptoMOS Relais
Lebensdauer	5 Mio. Betätigungen
Anschlussart	Litzen (8 Litzen für Multicolor, sonst 4 Litzen) <sup>2</sup> ; 26AWG, 0.128 mm <sup>2</sup>

**Mechanische Kennwerte**

Betätigungsart	kapazitiv
Betätigungskraft	keine
IK-Schutzklasse	IK09
Einbautiefe	mit Fingerführung: 30.3 mm ohne Fingerführung: 30 mm
Anzugsdrehmoment Mutter	2.5 Nm

**Klimatische Kennwerte**

Betriebstemperatur	-40 bis 60 °C
Lagertemperatur	-40 bis 85 °C
IP-Schutzgrad Frontseite	IP67 gemäss IEC 60529
Salznebelprüfung (nach DIN 50021-SS)	24 h / 48 h / 96 h Einwirkzeit

**Material**

Gehäuse	Edelstahl
Betätiger	Flächenbeleuchtung: Keramik Ringbeleuchtung: Edelstahl
Leuchtring (Ringbeleuchtung)	PMMA
Dichtring	NBR70

<sup>1</sup> kundenspezifisch auch als NC erhältlich / <sup>2</sup> kundenspezifisch auch mit Kabel oder Stecker erhältlich

**Zulassungen und Konformitäten**


Detaillierte Informationen zu Zulassungen, Normanforderungen, Verwendungshinweisen und Prüfdetails finden Sie in [Details über Zulassungen](#)

SCHURTER Produkte sind grundsätzlich für den Einsatz im industriellen Umfeld ausgelegt. Sie verfügen über Zulassungen unabhängiger Prüfstellen gemäss nationaler und internationaler Normen.

Produkte mit spezifischen Eigenschaften und Anforderungen wie sie etwa im Bereich Automotive nach IATF 16949, der Medizintechnik gemäss ISO 13485 oder in der Luft- und Raumfahrt gefordert werden, können ausschliesslich mit kundenspezifischen, individuellen Vereinbarungen durch SCHURTER angeboten werden.


## Produktnormen

Produktnormen, welche referenziert werden

Organisation	Design	Norm	Beschreibung
	Ausgelegt gemäss	IEC 61000-6-1	Geräteschalter - Teil 1: Allgemeine Anforderungen





## Anwendungsnormen

Anwendungsnormen, in welchen die Produkte entsprechend verwendet werden können

Organisation	Design	Norm	Beschreibung
	Geeignet für Anwendungen gemäss	IEC/UL 62368-1	Einrichtungen für Audio/Video-, Informations- und Kommunikationstechnik - Teil 1: Sicherheitsanforderungen

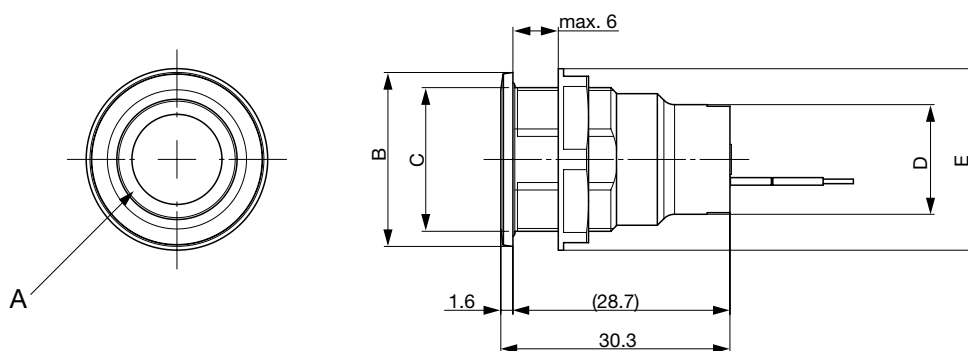
## Konformitäten

Das Produkt ist konform mit folgenden Richtlinien

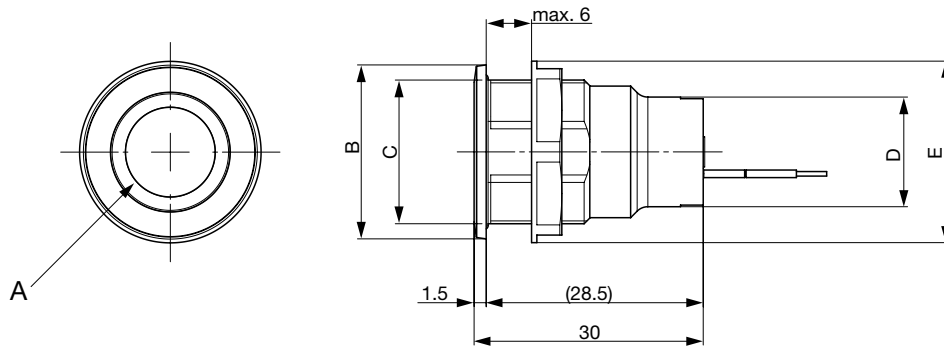
Identifikation	Details	Aussteller	Beschreibung
	<a href="#">CE-Konformitätserklärung</a>	SCHURTER AG	Die CE-Kennzeichnung erklärt, dass das Produkt gemäss der EU-Vordnung 765/2008 den geltenden Anforderungen genügt, die in den Harmonisierungsrechtsvorschriften der Gemeinschaft über ihre Anbringung festgelegt sind.
	<a href="#">UKCA-Konformitätserklärung</a>	SCHURTER AG	Die UKCA-Kennzeichnung erklärt, dass das Produkt gemäss dem Britischen Amendment zur Verordnung (EC) 765/2008 den geltenden Anforderungen genügt.
	RoHS	SCHURTER AG	Richtlinie RoHS 2011/65/EU, Ergänzung (EU) 2015/863
	REACH	SCHURTER AG	Am 1. Juni 2007 trat die Verordnung (EG) Nr. 1907/2006 zur Registrierung, Bewertung, Zulassung und Beschränkung chemischer Stoffe 1 (kurz: "REACH") in Kraft.

## Dimension [mm]

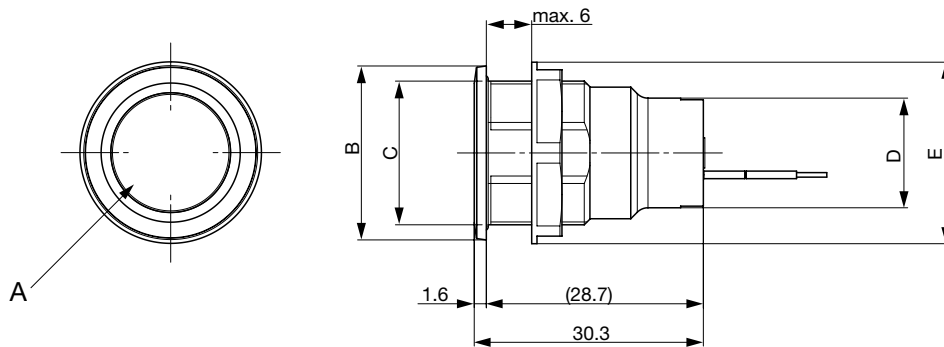
CPS mit Ringbeleuchtung, mit Fingerführung



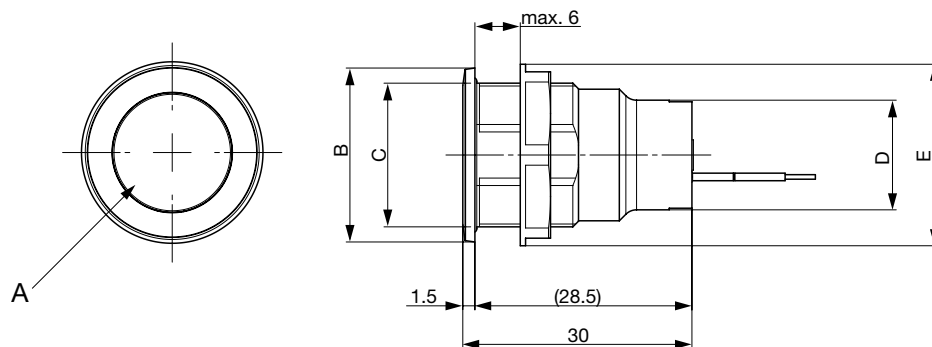
CPS mit Ringbeleuchtung, ohne Fingerführung



CPS mit Flächenbeleuchtung, mit Fingerführung



CPS mit Flächenbeleuchtung, ohne Fingerführung



A= beleuchtete Fläche  
 B= CPS16: 19.5mm  
 C= CPS16: M16x1  
 D= CPS16: 14.7mm  
 E= CPS16: ø20mm

CPS19: 23.0mm  
 CPS19: M19x0.75  
 CPS19: 14.5mm  
 CPS19: ø24mm

CPS22: 25.5mm  
 CPS22: M22x1  
 CPS22: 14.5mm  
 CPS22: ø27.6mm

## Für multicolor Konfigurationen

Anschlussbelegung		
Litzennummer	Litzenfarbe	Funktion
Litze 1	braun	Vin = 5 VDC...28 VDC
Litze 2	schwarz	GND
Litze 3	weiss	OUT1
Litze 4	weiss	OUT2
Litze 5	rot	LED rot GND = AN Offen* = AUS
Litze 6	grün	LED grün GND = AN Offen* = AUS
Litze 7	blau	LED blau GND = AN Offen* = AUS
Litze 8	schwarz	GND

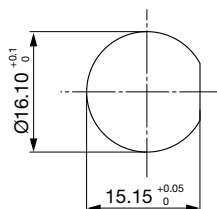
## Für alle anderen Konfigurationen

Anschlussbelegung		
Litzennummer	Litzenfarbe	Funktion
Litze 1	braun	Vin = 5 VDC...28 VDC
Litze 2	schwarz	GND
Litze 3	weiss	OUT1
Litze 4	weiss	OUT2

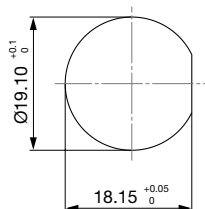
\* interner Pull-up Widerstand gegen vcc = 3.3 V

## Dimension

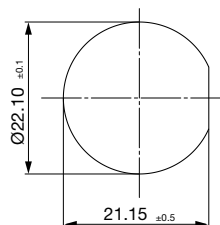
CPS16



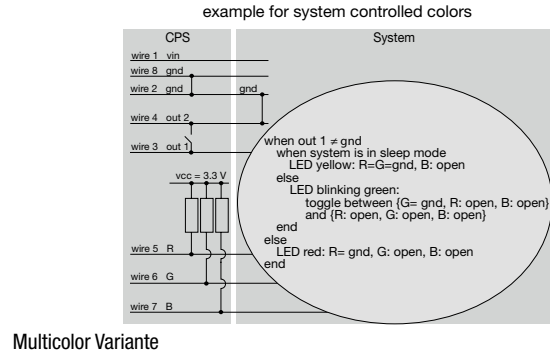
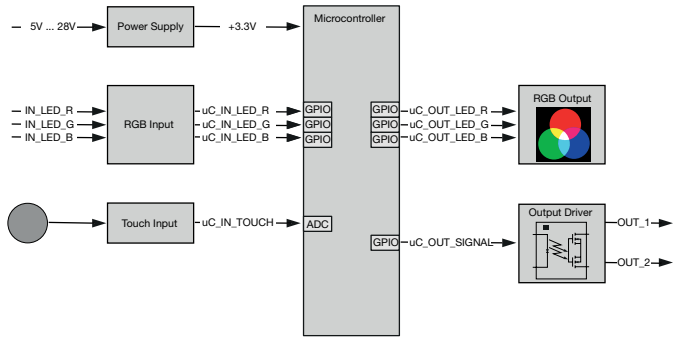
CPS19



CPS22



Schaltbilder



Beleuchtungsmöglichkeiten für RGB


Beleuchtungsart	Litze rot	Litze grün	Litze blau	Resultierende Farbe
Multicolor Einzelfarbe	x			Rot
Multicolor Einzelfarbe		x		Grün
Multicolor Einzelfarbe			x	Blau
Multicolor RGB Additiv 2	x	x		Gelb
Multicolor RGB Additiv 2	x		x	Magenta
Multicolor RGB Additiv 2		x	x	Cyan
Multicolor RGB Additiv 3	x	x	x	Weiss

Beschriftungsfarbe Laserbeschriftung


Material	Beschriftungsfarbe
Edelstahl	schwarz
Keramik	schwarz

## Nummernschlüssel


C	P	S	-	19	-	MO	NO	A10	F0	-	RI	RGB	VAR	F0	-	S0	NC	B	-	S0	NC	WF	1	074	-	C
				1		2	3	4	5		6	7	8	9		10					11	12	13		14	

**Durchmesser**  **1**


19 mm	=	19
22 mm	=	22

**Schalterart**  **2**

Schalter	=	LA
Taster	=	MO

**Schaltfunktion**  **3**


Schliesser	=	NO
Öffner	=	NC

**Nennstrom**  **4**

100 mA	=	A10
--------	---	-----

**Anschluss Schalter**  **5**


Litze	=	F0
-------	---	----

**Beleuchtung**  **6**

Keine Beleuchtung	=	00
Flächenbeleuchtung	=	AI
Ringbeleuchtung	=	RI

**Beleuchtung / Farbe**  **7**

Keine	=	000
Rot	=	0RD
Grün	=	0GN
Blau	=	0BL
Blau / Rot	=	0YL
Rot / Grün	=	0RG
Multicolor	=	RGB

**Versorgungs-  
spannung LED**  **8**

Keine	=	000
5-28V	=	VAR

**Anschluss Beleuchtung**  **9**

Litze	=	F0
-------	---	----

**Gehäusematerial und Farbe**  **10**

Edelstahl 1.4305 (Silber)	=	S0 NC
---------------------------	---	-------




**Betätiger Material**  **11**

Edelstahl 1.4305 (Silber)	=	S0 NC
Keramik (nur bei Edelstahl) (Weiss)	=	CO WT


**Betätigungsart**  **12**

Fingerführung	=	WF
Keine Fingerführung	=	NF

**Beschriftung**  **13**

Keine	=	000
Laserbeschriftung	=	1
Beschriftungssymbol		
STOP	=	057
ON	=	065
OFF	=	066
ON/OFF	=	071
START	=	072
	=	074
	=	075
	=	076
	=	077

weitere Beschriftungen auf Anfrage

**Zubehör**  **14**

Sechskantmutter Kunststoff	=	C
----------------------------	---	---

Edelstahlmutter auf Anfrage

## Varianten

Durchmesser [mm]	Beleuchtung	Beleuchtungsfarbe aktive / inaktive	Fingerführung	Funktion	Betätiger-Material	Zubehör	Bestellnummer
16	Ringbeleuchtung	rot / grün	mit	Schalter	Edelstahl	Sechskantmutter	3-101-413
16	Ringbeleuchtung	Multicolor	ohne	Schalter	Edelstahl	Sechskantmutter	3-101-400
16	Ringbeleuchtung	rot / grün	ohne	Schalter	Edelstahl	Sechskantmutter	3-101-401
16	Flächenbeleuchtung	rot / grün	mit	Schalter	Keramik	Sechskantmutter	3-101-398
16	Flächenbeleuchtung	Multicolor	ohne	Schalter	Keramik	Sechskantmutter	3-101-394
16	Flächenbeleuchtung	rot / grün	ohne	Schalter	Keramik	Sechskantmutter	3-101-395
16	Ringbeleuchtung	Multicolor	mit	Taster (NO)	Edelstahl	Sechskantmutter	3-101-412
16	Ringbeleuchtung	Multicolor	ohne	Taster (NO)	Edelstahl	Sechskantmutter	3-101-399
16	Flächenbeleuchtung	Multicolor	mit	Taster (NO)	Keramik	Sechskantmutter	3-101-397
16	Flächenbeleuchtung	Multicolor	ohne	Taster (NO)	Keramik	Sechskantmutter	3-101-403
19	Ringbeleuchtung	rot / grün	mit	Schalter	Edelstahl	Sechskantmutter	3-101-423
19	Ringbeleuchtung	Multicolor	ohne	Schalter	Edelstahl	Sechskantmutter	3-101-420
19	Ringbeleuchtung	rot / grün	ohne	Schalter	Edelstahl	Sechskantmutter	3-101-421
19	Flächenbeleuchtung	rot / grün	mit	Schalter	Keramik	Sechskantmutter	3-101-418
19	Flächenbeleuchtung	Multicolor	ohne	Schalter	Keramik	Sechskantmutter	3-101-415
19	Flächenbeleuchtung	rot / grün	ohne	Schalter	Keramik	Sechskantmutter	3-101-416
19	Ringbeleuchtung	Multicolor	mit	Taster (NO)	Edelstahl	Sechskantmutter	3-101-422
19	Ringbeleuchtung	Multicolor	ohne	Taster (NO)	Edelstahl	Sechskantmutter	3-101-419
19	Flächenbeleuchtung	Multicolor	mit	Taster (NO)	Keramik	Sechskantmutter	3-101-417
19	Flächenbeleuchtung	Multicolor	ohne	Taster (NO)	Keramik	Sechskantmutter	3-101-414
22	Ringbeleuchtung	rot / grün	mit	Schalter	Edelstahl	Sechskantmutter	3-101-405
22	Ringbeleuchtung	Multicolor	ohne	Schalter	Edelstahl	Sechskantmutter	3-101-430
22	Ringbeleuchtung	rot / grün	ohne	Schalter	Edelstahl	Sechskantmutter	3-101-431
22	Flächenbeleuchtung	rot / grün	mit	Schalter	Keramik	Sechskantmutter	3-101-428
22	Flächenbeleuchtung	Multicolor	ohne	Schalter	Keramik	Sechskantmutter	3-101-425
22	Flächenbeleuchtung	rot / grün	ohne	Schalter	Keramik	Sechskantmutter	3-101-426
22	Ringbeleuchtung	Multicolor	mit	Taster (NO)	Edelstahl	Sechskantmutter	3-101-404
22	Ringbeleuchtung	Multicolor	ohne	Taster (NO)	Edelstahl	Sechskantmutter	3-101-429
22	Flächenbeleuchtung	Multicolor	mit	Taster (NO)	Keramik	Sechskantmutter	3-101-427
22	Flächenbeleuchtung	Multicolor	ohne	Taster (NO)	Keramik	Sechskantmutter	3-101-424

Parameter identisch für alle Standardvarianten

- Gehäuse Material: Edelstahl
- Schaltstrom: 100 mA
- Spannungsversorgung für die Beleuchtung: 5 V - 28 V (variabel)
- IP Schutzgrad: IP67
- IK Schutz: IK09
- Anschluss: Litzen (8 Litzen für RGB, sonst 4 Litzen), Litzenlänge ist standardmässig 200 mm

Schalter und Taster (NO) sind offen nach Anlegen der Versorgungsspannung (Schutz gegen unbeabsichtigtes Einschalten)

NO: normal offen

Sie können die Verfügbarkeit all unserer Produkte in Echtzeit prüfen: <https://www.schurter.com/de/info-center/support-tools/lagerbestand-distributor>

Mindestbestellmenge für Standardvarianten mit oder ohne Laserbeschriftung ist 20 Stück.

Konfigurationen, die nicht in der obigen Liste der Standardvarianten aufgeführt sind, können als kundenspezifische Varianten angefragt werden. Mittels des Konfigurations-codes kann der CPS den kundenspezifischen Anforderungen entsprechend konfiguriert werden. Bitte kontaktieren Sie uns, wenn Sie weitere Detailinformationen benötigen.

## Verpackungseinheit

10 ST