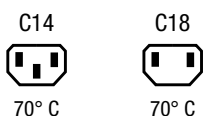


IEC Gerätestecker C14 oder C18, Schraubmontage, rückseitig, PCB-Anschlüsse



Siehe unten:
[Zulassungen und Konformitäten](#)

Beschreibung

- Einbau in Platten , Schraubbefestigung Rückseite
- 1 Funktion :
 Gerätestecker , Stifttemperatur 70 °C , Schutzklasse I oder II
- V-Lock Verriegelung standardmässig
- Für Leiterplatten-Montage

Weitere Ausführungen auf Anfrage

- Variante mit erhöhter Glühdrahtfestigkeit nach IEC 60695-2-11 oder -12 & -13
- Schutzleiter mit Steckanschluss 6,3 x 0,8 mm
- Mit Lötanschlüssen

Weblinks

[PDF-Datenblatt](#), [HTML-Datenblatt](#), [Allgemeine Produktinformation](#), [Zulassungen](#), [Distributor-Stock-Check](#), [Zubehör](#), [Detailanfrage zu Typ](#)

Technische Daten

Nenndaten IEC	10A / 250VAC; 50Hz
Nenndaten UL/CSA	15A / 250VAC; 60Hz
Spannungsfestigkeit	> 3 kVAC zwischen L-N > 3 kVAC zwischen L/N-PE (1 min/50Hz)
Zulässige Betriebstemperatur	-25 °C bis 70 °C
IP-Schutzgrad	Frontseite IP40 gemäss IEC 60529
Berührungsschutz	Geeignet für Geräte der Schutzklasse I oder II gemäss IEC 61140
Klemme	Für Leiterplatten-Montage : Schutzleiteranschluss: Steckanschlüsse 4.8 x 0.8 mm abgewinkelt oder gerade Lötanschluss auf Anfrage
Plattendicke S	Schraub: max 3mm Anzugsdrehmoment max 0.5Nm
Material: Gehäuse	Thermoplast, schwarz, UL 94V-0

Gerätestecker/-Dose	C14 / C18 gemäss IEC 60320-1, UL 60320-1, CSA C22.2 no. 60320-1 (Für kalte Bedingungen) Stifttemperatur 70 °C, 10A, Schutzklasse I oder II
---------------------	--

Zulassungen und Konformitäten

Detaillierte Informationen zu Zulassungen, Normanforderungen, Verwendungshinweisen und Prüfdetails finden Sie in [Details über Zulassungen](#)

SCHURTER Produkte sind grundsätzlich für den Einsatz im industriellen Umfeld ausgelegt. Sie verfügen über Zulassungen unabhängiger Prüfstellen gemäss nationaler und internationaler Normen.

Produkte mit spezifischen Eigenschaften und Anforderungen wie sie etwa im Bereich Automotive nach IATF 16949, der Medizintechnik gemäss ISO 13485 oder in der Luft- und Raumfahrt gefordert werden, können ausschliesslich mit kundenspezifischen, individuellen Vereinbarungen durch SCHURTER angeboten werden.

Zulassungen




Durch das Zulassungszeichen bescheinigen die Prüfstellen die Einhaltung der sicherheitstechnischen Anforderungen, die an elektronische Produkte gestellt werden.

Zulassung Referenztyp: GSP1

Zulassungslogo	Zertifikat	Zulassungsstelle	Beschreibung
	VDE Zulassungen	VDE	Ausweisnummer: 40012767
	UL Zulassungen	UL	UR Ausweisnummer: E96454
	CCC Zulassungen	CCC	CCC Ausweisnummer: 2020180204014251, 2020180204014252


Produktnormen

Produktnormen, welche referenziert werden

Organisation	Design	Norm	Beschreibung
	Ausgelegt gemäss	IEC 60320-1	Gerätekupplungen für Haushalt und ähnliche allgemeine Zwecke
	Ausgelegt gemäss	UL 60320-1	Norm für Befestigungsstecker und Steckdosen
	Ausgelegt gemäss	CSA C22.2 no. 60320-1	Allgemeine Anwendung, Befestigungsstecker und ähnliche Verdrahtungsanschlüsse

Anwendungsnormen

Anwendungsnormen, in welchen die Produkte entsprechend verwendet werden können

Organisation	Design	Norm	Beschreibung
	Geeignet für Anwendungen gemäss	IEC/UL 62368-1	Einrichtungen für Audio/Video-, Informations- und Kommunikationstechnik - Teil 1: Sicherheitsanforderungen

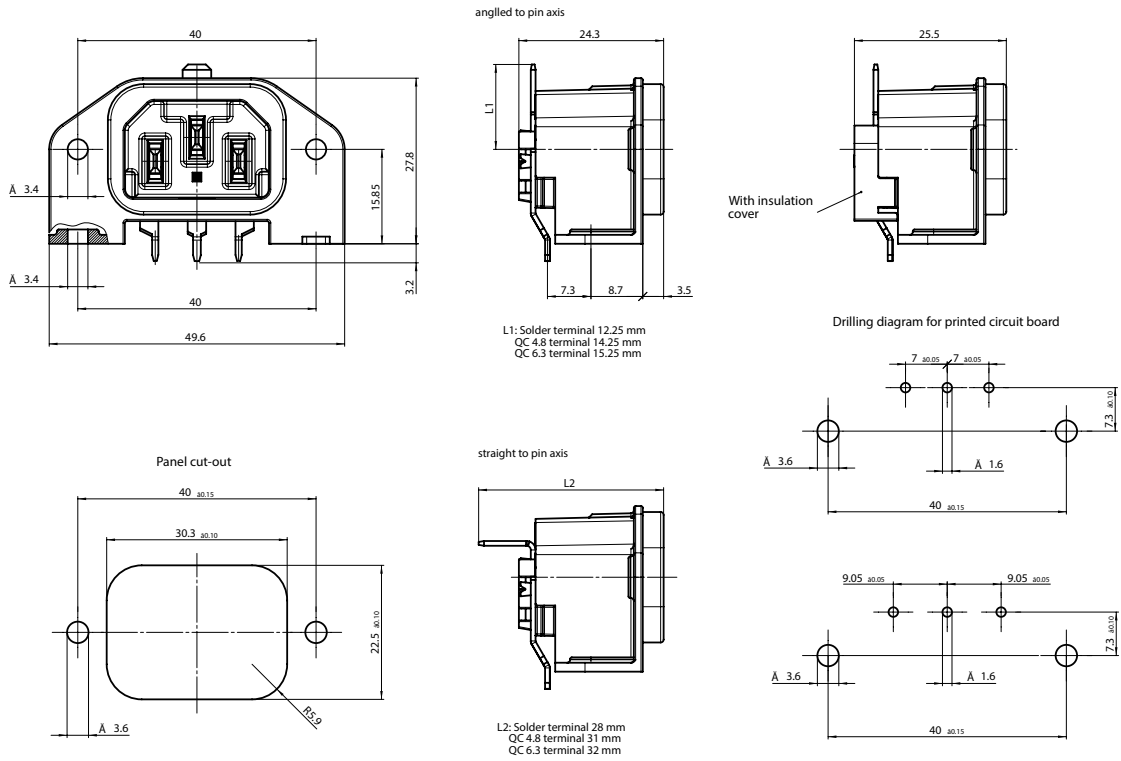
Konformitäten

Das Produkt ist konform mit folgenden Richtlinien

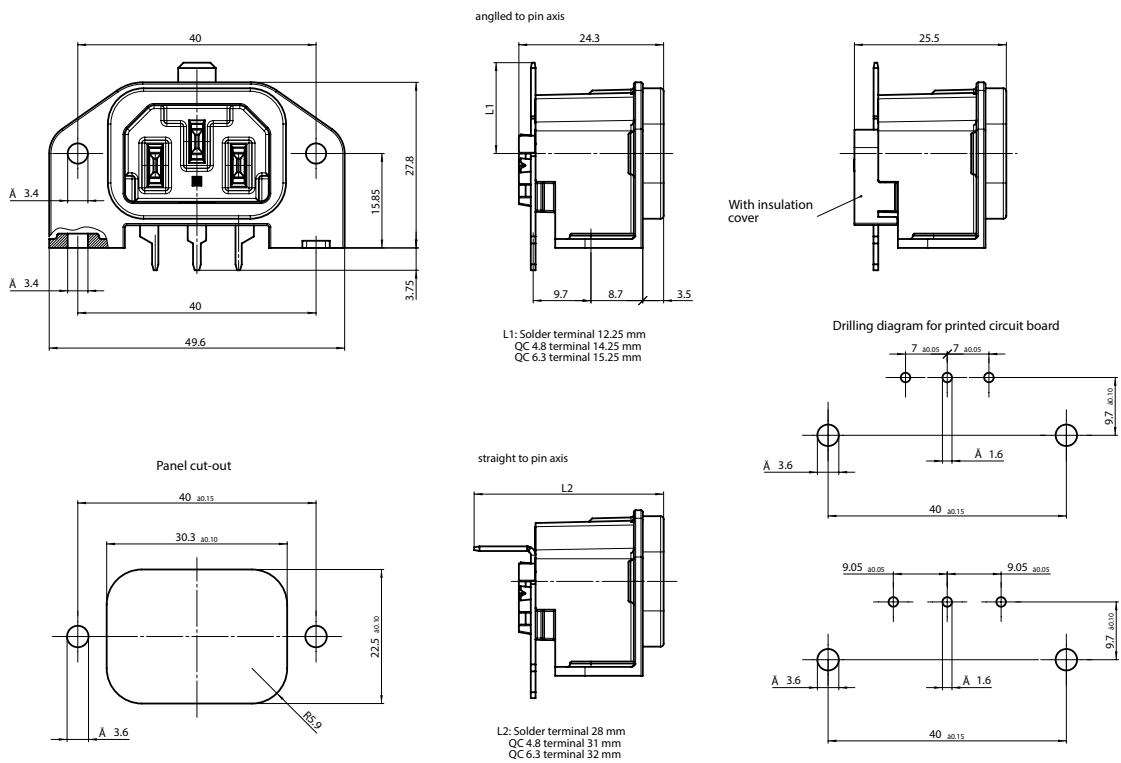
Identifikation	Details	Aussteller	Beschreibung
	CE-Konformitätserklärung	SCHURTER AG	Die CE-Kennzeichnung erklärt, dass das Produkt gemäss der EU-Vordnung 765/2008 den geltenden Anforderungen genügt, die in den Harmonisierungsrechtsvorschriften der Gemeinschaft über ihre Anbringung festgelegt sind.
	UKCA-Konformitätserklärung	SCHURTER AG	Die UKCA-Kennzeichnung erklärt, dass das Produkt gemäss dem Britischen Amendment zur Verordnung (EC) 765/2008 den geltenden Anforderungen genügt.
	RoHS	SCHURTER AG	Richtlinie RoHS 2011/65/EU, Ergänzung (EU) 2015/863
	China RoHS	SCHURTER AG	Das Gesetz SJ/T 11363-2006 (China RoHS) ist seit dem 1. März 2007 in Kraft. Ähnlich wie bei der EU-Richtlinie RoHS.
	REACH	SCHURTER AG	Am 1. Juni 2007 trat die Verordnung (EG) Nr. 1907/2006 zur Registrierung, Bewertung, Zulassung und Beschränkung chemischer Stoffe 1 (kurz: "REACH") in Kraft.
		SCHURTER AG	V-Lock Auszugssicherungen basieren auf einer passenden Stecker-Dosen-Kombination. Die Produkte haben eine vorgesehene Öffnung zum Einrasten des Nockens an der Steckdose. Das V-Lock-System verhindert ein ungewolltes Trennen des Stecksystems.

Abmessungen [mm]

PIN: Abstand 7 / 7.3mm oder 9.05 / 7.3mm



PIN: Abstand 7 / 9.7mm oder 9.05 / 9.7mm



Varianten

Schutzklasse	Leiterplatten-Anschlussraster	Befestigungs-Flansch mit	Schutzleiteranschluss 4.8 x 0.8 mm	Schutzabdeckung	Bestell-Nummer
I	7/7.3	Bohrungen für Schrauben M3	abgewinkelt zu Steckerachse		GSP1.9101.1
I	7/7.3	Bohrungen für Schrauben M3	in Steckerachse		GSP1.9103.1
I	7/7.3	Bohrungen für Schrauben M3	in Steckerachse	●	GSP1.9113.1
I	7/7.3	Bohrungen für PT-Schrauben 3 mm, 4 Schrauben beigelegt	in Steckerachse		GSP1.9503.1
I	7/7.3	Einpressmuttern M3, 4 Stück	in Steckerachse		GSP1.9203.1
I	7/7.3	PCB-Seite Bohrungen, Plattenseite Einpressmuttern	in Steckerachse	●	GSP1.9413.1
I	9.05/9.7	Bohrungen für PT-Schrauben 3 mm, 2 Schrauben beigelegt	abgewinkelt zu Steckerachse		GSP1.8601.1
I	9.05/9.7	Bohrungen für PT-Schrauben 3 mm, 2 Schrauben beigelegt	in Steckerachse	●	GSP1.8613.1
I	9.05/9.7	Bohrungen für PT-Schrauben 3 mm, ohne Schrauben	abgewinkelt zu Steckerachse		GSP1.8701.1
I	9.05/9.7	Bohrungen für Schrauben M3	abgewinkelt zu Steckerachse		GSP1.8101.1
I	9.05/9.7	Bohrungen für Schrauben M3	abgewinkelt zu Steckerachse	●	GSP1.8111.1
I	9.05/9.7	Bohrungen für Schrauben M3	in Steckerachse		GSP1.8103.1
I	9.05/9.7	Bohrungen für PT-Schrauben 3 mm, 4 Schrauben beigelegt	abgewinkelt zu Steckerachse		GSP1.8501.1
I	9.05/9.7	Einpressmuttern M3, 4 Stück	abgewinkelt zu Steckerachse		GSP1.8201.1
I	9.05/9.7	Einpressmuttern M3, 4 Stück	abgewinkelt zu Steckerachse	●	GSP1.8211.1
I	9.05/9.7	Einpressmuttern M3, 4 Stück	in Steckerachse		GSP1.8203.1
I	9.05/9.7	PCB-Seite Bohrungen, Plattenseite Einpressmuttern	abgewinkelt zu Steckerachse		GSP1.8401.1
II	7/7.3	Bohrungen für Schrauben M3	-		GSP1.9100.1
II	7/7.3	Bohrungen für Schrauben M3	-	●	GSP1.9110.1
II	7/7.3	Bohrungen für PT-Schrauben 3 mm, 4 Schrauben beigelegt	-		GSP1.9500.1
II	7/7.3	Einpressmuttern M3, 4 Stück	-		GSP1.9200.1
II	9.05/9.7	Bohrungen für Schrauben M3	-		GSP1.8100.1
II	9.05/9.7	Bohrungen für Schrauben M3	-	●	GSP1.8110.1
II	9.05/9.7	Bohrungen für PT-Schrauben 3 mm, 4 Schrauben beigelegt	-		GSP1.8500.1
II	9.05/9.7	Einpressmuttern M3, 4 Stück	-		GSP1.8200.1

Sie können die Verfügbarkeit all unserer Produkte in Echtzeit prüfen: <https://www.schurter.com/de/info-center/support-tools/lagerbestand-distributor>

Verpackungseinheit

50 ST

Passende Stecker/Dosen

Kategorie / Beschreibung

Gerätesteckdose Übersicht komplett



4782 Montage: Anschlussleitung, 3 x 1 mm ² / 3 x 18 AWG, Kabel, Gerätesteckdose: IEC C13	4782
4785 Montage: Anschlussleitung, 3 x 1 mm ² / 3 x 18 AWG, Kabel, Gerätesteckdose: IEC C13	4785
4300-06 Montage: Anschlussleitung, 3 x 1 mm ² / 3 x 18 AWG, Kabel, Gerätesteckdose: IEC C13	4300-06
4781 Montage: Anschlussleitung, Kabel, Gerätesteckdose: IEC C15	4781
4784 Montage: Anschlussleitung, 3 x 1 mm ² / 3 x 18 AWG, Kabel, Gerätesteckdose: IEC C15	4784

Netzanschlussleitung Übersicht komplett



Kabelverbindung 10 A, Eurostecker, 2.5 m, Gerätesteckdose IEC C13, H05VV-F3G1.0, schwarz	6004.0215
Kabelverbindung 10 A, Eurostecker, 2.5 m, Gerätesteckdose IEC C13, H05VV-F3G1.0, schwarz	6003.0215
Kabelverbindung 10 A, abisolierte Kabelenden, 2.0 m, Gerätesteckdose IEC C13, H05VV-F3G1.0, schwarz	6000.0224
Kabelverbindung 10 A, abisolierte Kabelenden, 2.0 m, Gerätesteckdose IEC C13, H05VV-F3G1.0, schwarz	6000.0214
Kabelverbindung 10 A, Vereinigtes Königreich, 2.5 m, Gerätesteckdose IEC C13, H05VV-F3G1.0, schwarz	6044.0215

...

Kategorie / Beschreibung



Netzanschluss- oder -Weiterverbindungsleitung Übersicht komplett

Kabelverbindung 10 A, Vereinigtes Königreich, 2.0 m, Gerätesteckdose IEC H05VV-F3G1.0, schwarz	6044.0204
--	-----------



Netzweiterverbindungsleitung Übersicht komplett

Kabelverbindung 10 A, Weiterverbindung, 2.0 m, IEC H05VV-F3G1.0, schwarz	6007.0204
Kabelverbindung 10 A, Weiterverbindung, 1.0 m, Gerätesteckdose IEC C13, H05VV-F3G1.0, schwarz	6007.0212
Kabelverbindung 10 A, Weiterverbindung, 2.0 m, Gerätesteckdose IEC C13, H05VV-F3G1.0, schwarz	6007.0214

Passende Stecker/Dosen verriegelt



Anschlussleitung Übersicht komplett

VAC13KS, Übersicht, V-Lock Verriegelung, diverse Gerätesteckdose IEC C13, diverse, schwarz	VAC13KS
VAC17KS, V-Lock Verriegelung, diverse m, Gerätesteckdose IEC C17, diverse, schwarz / grau / weiss	VAC17KS



Gerätesteckdose Übersicht komplett

4783 Montage: Anschlussleitung, 3 x 1 mm ² / 3 x 18 AWG, Kabel, Gerätesteckdose: IEC C13	4783
---	------